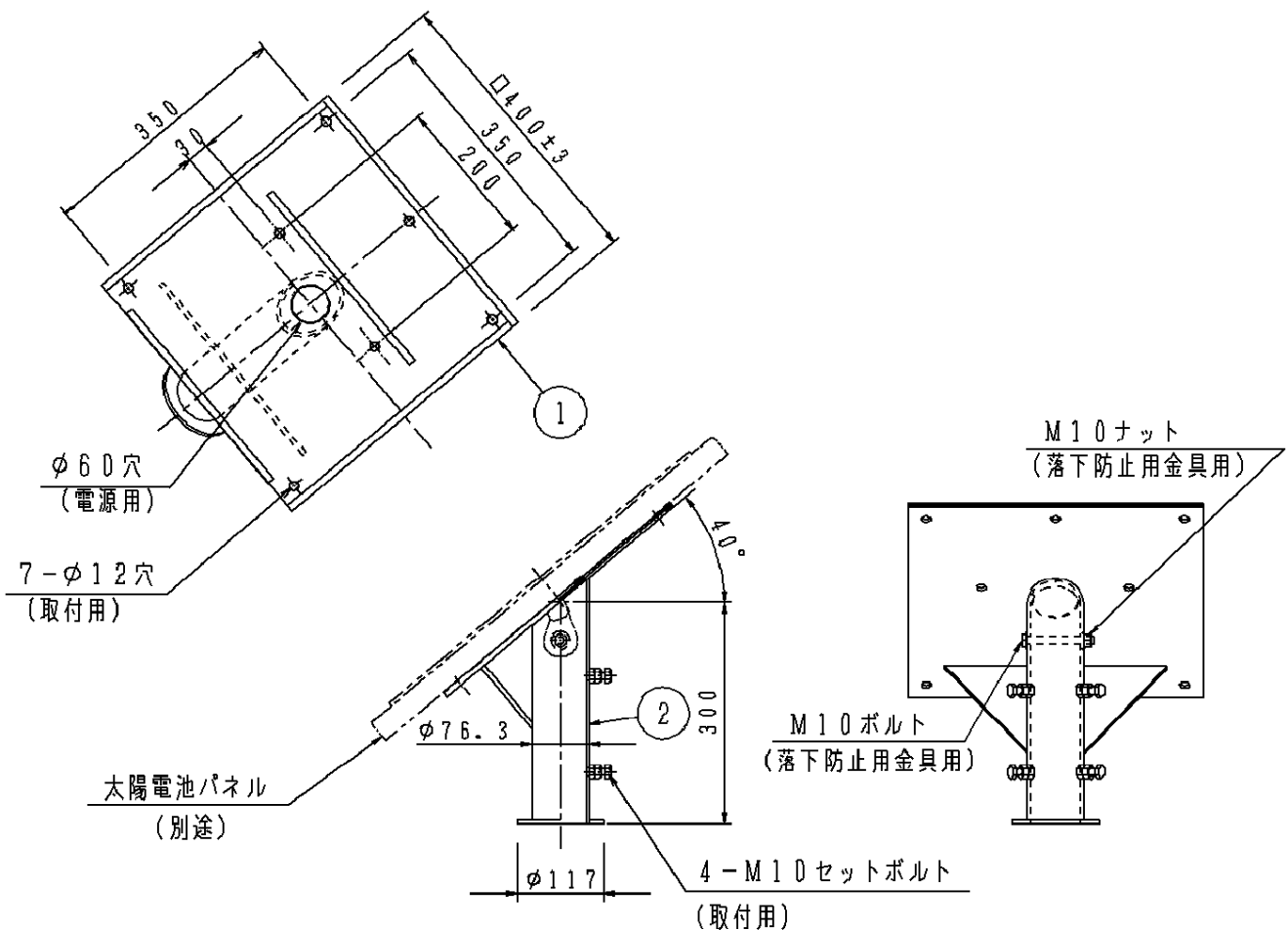


⚠ 注意：商品には寿命があります。詳細はCLX2021CAをご参照ください。



**⚠ 安全に関するご注意**

- 防雨型器具です。湿気の多い場所には使用しないでください。絶縁不良による感電、火災の原因となります。
- ソーラー街路灯専用器具です。必ず適合の組合せでご使用ください。組合せに不備があると感電、火災の原因となります。

適合品番	
太陽電池パネル	YKX40541
ポール	YDX5101HN
	YDX5103HN

**[使用上のご注意]**

- ソーラー街路灯以外の特殊用途や特殊環境、塩害地域でご利用される場合は、別途ご相談ください。
- コレクターが必ず南側を向くように設置してください。360度回転調整可能です。

		5				品番 (ソーラー街路灯)
		4				防雨型
器具質量	9.0kg	3				YKX40543
特記事項		2	ポール受	鋼管 (t4.2)	高強度メッキ鍍金にダイヤモンドメタリック アクリル塗装 (2面塗り)	鶴 中 田 瀬
		1	取付台	鋼板 (t4.5)	高強度メッキ鍍金にダイヤモンドメタリック アクリル塗装 (2面塗り)	
		部番	部品名	材質・素材厚	備考	パナソニック株式会社

