

品番	LED	適合ポール
NNY22122KLE9	昼白色	φ76タイプ (3.5m) トクポールXY3719CHN YD3548CHN
NNY22123KLE9	電球色	
NNY22132LE9	昼白色	φ76タイプ (4.5m) トクポールXY4719CHN YD4548CHN
NNY22133LE9	電球色	

※ポールの取扱説明書は別途ポールに添付しております。必ずご参照ください。
・器具の取り付けには電気工事士の資格が必要です。施工は必ず工事店に依頼してください。

施工説明

工事店様へ、この説明書は保守のためお客様へ必ずお渡しください。

安全に関するご注意

⚠ 警告

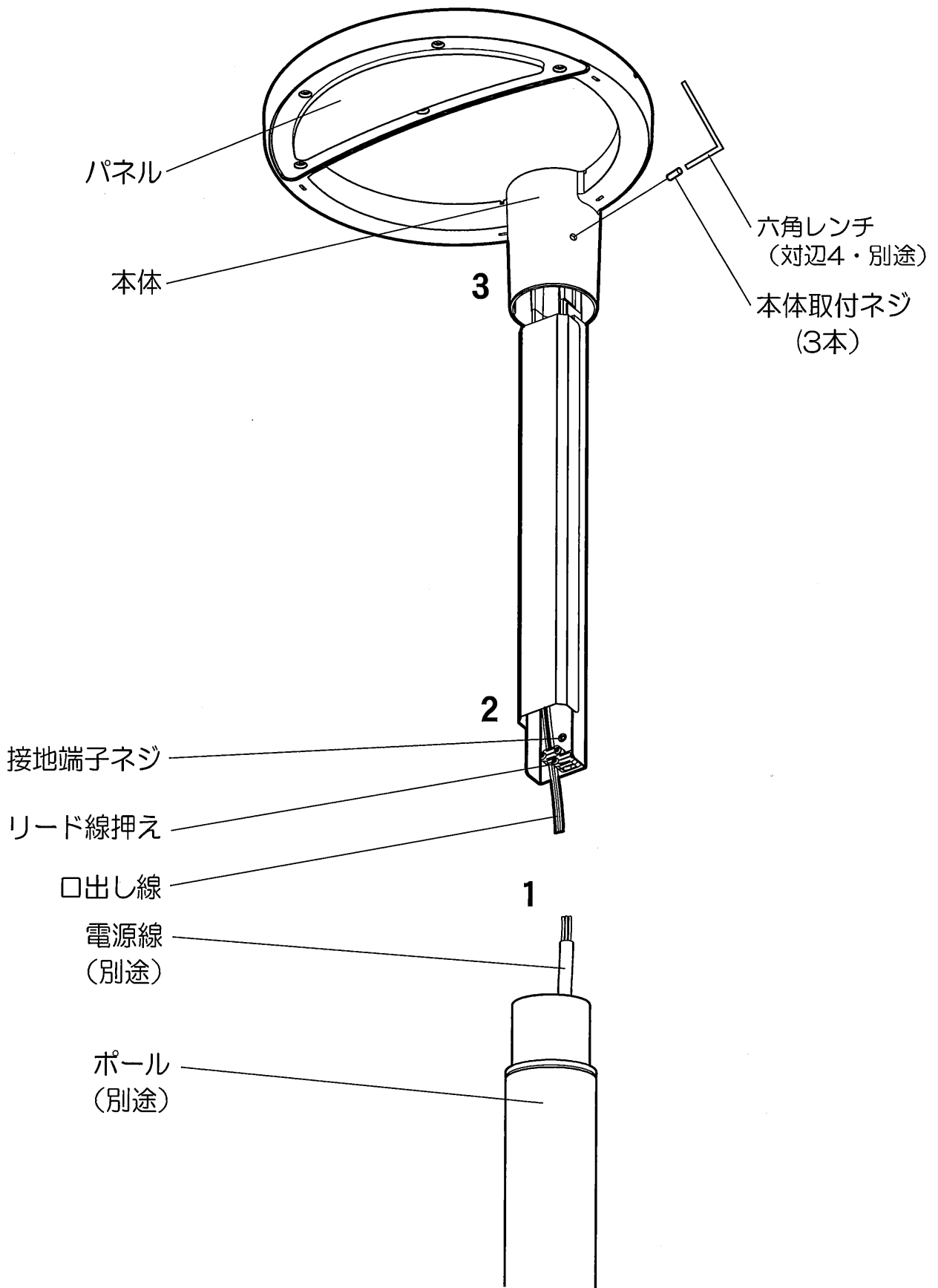
- 施工は施工説明にしたがい確実にを行う。
施工に不備があると、火災・感電・落下・ポール転倒の原因となります。
- 器具を改造しない。
火災・感電・落下・ポール折れの原因となります。
- 振動や衝撃の多い場所（橋や高架上等）、腐食性ガスの発生する場所、海岸隣接地域では使用しない。
火災・感電・落下・ポール折れの原因となります。
- 口出線との接続は、スリーブ等により確実に行い、自己融着テープを巻いてから、絶縁テープを巻いて仕上げ、十分に絶縁・防水処理をする。接続に不備があると感電の原因となります。
- 接地工事（D種接地工事）を確実にを行う。接続に不備があると感電の原因となります。【電気設備技術基準】
- ポールは専用のものを必ず組み合わせて使用する。

⚠ 注意

- この器具は一般屋外用（防雨型）器具です。
指定外の場所で使用すると、落下・感電・火災の原因となります。
- 器具の耐風速は60m/s仕様です。これ以上の風速の影響を受ける場所では使用しないでください。
灯具落下・ポール転倒の原因となります。
- 表示された電源電圧（定格電圧±6%）・周波数で使用する。
指定外の電源電圧・周波数で使用すると、感電・火災の原因となります。
- ポールにはしごをかけての施工や、バケット車の使用できないような狭い場所では使用しないでください。
ポールのキズつき、傾き、施工中によるけがの原因となります。
バケット車での施工、メンテナンスをお勧めします。
器具を施工する際は2人以上で作業を行ってください。
- 周囲温度は、-5～35℃で使用してください。
指定外の周囲温度で使用すると、ちらつきや短寿命の原因となります。
- 積雪地域でご使用の場合は、積雪期間、雪に埋もれないよう除雪してください。
器具破損の原因となります。
- カバーは樹脂製ですので、衝撃が加わると破損するおそれがあります。ご注意ください。
- ライトコントロール・明暗スイッチなどの調光器との併用はしないでください。
チラツキの原因となります。
- 寒冷地で使用する場合、つららが落ちると危険が生じるような場所には設置しないでください。
つらら落下による怪我の原因となります。

各部のなまえと取り付けかた

図はLED8灯タイプとなっています。



⚠ 警告

施工は、取扱説明書に従い確実に行う。
施工に不備があると、発火・感電の原因となります。

1 ポールに電源線・アース線を通す

- ・電源線は3芯ケーブル（ $\phi 2.0 \sim 3.5 \text{ mm}^2$ 以下）をご使用ください。

2 口出し線に電源線・アース線を接続する

- ・接地端子を使用してD種（第3種）接地工事を行ってください。

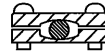
接地が不完全な場合、感電の原因となります。

- ・電源線及びアース線はケーブルのシース部をリード線押えでしっかりと固定してください。
- ・ケーブルの押え量はケーブル外径の1/4程度としてください。

押さえ込みすぎると絶縁破壊による感電の原因となります。

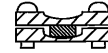
- ・口出し線との接続は、スリーブ等により確実にを行い、自己融着テープを巻いてから、絶縁テープを巻いて仕上げ、十分に絶縁・防水処理をしてください。

電源線押さえの使い方



◎丸型ケーブルの場合

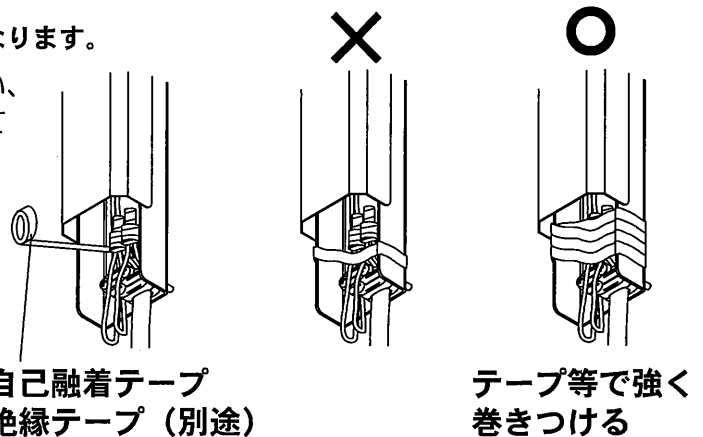
外径（ $\phi 9.6 \text{ mm}$
～ $\phi 13 \text{ mm}$ ）



◎平型ケーブルの場合

外径（ $6.2 \text{ mm} \times 9.4 \text{ mm}$
～ $7 \text{ mm} \times 15 \text{ mm}$ ）

※（出荷時は丸型ケーブル止めの状態になっています。）



自己融着テープ
絶縁テープ（別途）

テープ等で強く
巻きつける

3 本体をポールに取付ける

線のかみ込みにご注意ください。漏電や感電の原因となります。

- ・本体をポールに差し込み、本体取付ネジ（3本）を六角レンチ（対辺4）を用いしっかりと締め付け固定してください。
（推奨締め付けトルク $5 \text{ N} \cdot \text{m}$ ）

不備がありますと落下の原因となります。

※照射方向調整時、本体を少し持ち上げて、調整してください。

取扱説明

お客様へ、この説明書は必ず保管ください。

・ご使用前にこの取扱説明書を必ずお読みのうえ、正しくお使いください。

安全に関するご注意

警告

- 器具を改造しない。落下・感電・火災の原因となります。
- 万一、煙が出たり、変な臭いがするなどの異常が発生した場合、すぐに電源を切り、工事店に修理を依頼する。そのまま使用すると、感電・火災の原因となります。

注意

- 器具に振動や衝撃を与えないでください。器具破損による不点・感電・火災の原因となります。
- お手入れの際は、必ず電源を切ってください。やけど・感電の原因となります。
- アルカリ系洗剤は、使用しないでください。強度低下による破損の原因となります。
- 寒冷地で使用する場合、器具の緑などにつららができることがあります。つららの除去を行ってください。つらら落下による怪我の原因となります。
- 照明器具には寿命があります。設置して10年(※1)経つと、外観に異常が無くても内部の劣化は進行しています。点検・交換してください。 ※1：使用条件は周囲温度30℃、1日10時間点灯です。
 - ・LED光源は寿命が来ても、暗くなりますが点灯し続けます。点灯できるからといって継続して使用が可能というわけではありません。
 - ・周囲温度が高い場合・点灯時間が長い場合など寿命が短くなります。
 - ・1年に1回は「安全チェックシート」に基づき自主点検してください。3年に1回は工事店等の専門家による点検をお受けください。(チェックシート番号：CLX2021JA)点検せずに長時間使い続けるとまれに感電・火災などに至る場合があります。

■LED照明器具の光源寿命(※2)：NNY22122KLE9/NNY22123KLE9は、60,000時間です。
：NNY22132LE9/NNY22133LE9は、40,000時間です。(照明器具の寿命とは異なります。)

※2：光源の寿命は、点灯しなくなるまでの総点灯時間または、全光束が点灯初期の70%に下がるまでの総点灯時間のいずれか短い時間を推定したものです。

注)LEDにはバラツキがあるため、LEDユニット内のLED、および同一品番及びシリーズ品番でも商品ごとに発光色、明るさが異なる場合があります。あらかじめご了承ください。

使用上のご注意

- 積雪地域でご使用の場合は、積雪期間、雪に埋もれないよう除雪してください。器具破損の原因となります。
- カバーは樹脂製ですので、衝撃が加わると破損するおそれがあります。ご注意ください。
- ライトコントロール・明暗スイッチなどの調光器との併用はしないでください。チラツキの原因となります。
- LEDにはバラツキがあるため、同一商品でも商品ごとに発光色・明るさが異なる場合があります。ご了承ください。
- 日中は点灯しないでください。短寿命の原因となります。

保証について

- 保証について・・・この商品の保証期間は1年間です。但し、LED電源は3年間です。詳細は弊社カタログをご参照ください。
- 保証書について・・・保証書が必要な場合は、弊社代理店または弊社営業所へお申し出ください。
- 補修用性能部品の保有期間・・・弊社はこの照明器具の補修用性能部品(電気部品)を製造打ち切り後、6年間保有しています。補修用性能部品には、同等機能を有する代替品を含みます。

お手入れ

- 器具の清掃について 水または中性洗剤を用いて、汚れた部分を軽く拭き取ってください。シンナー、ベンジン、アルカリ系洗剤で拭かないでください。変色・変質、強度低下による破損の原因となります。



● 定格

品番	周波数	定格電圧	入力電流	入力電力
NNY22122KLE9 NNY22123KLE9	50Hz/60Hz 専用	AC100-242V	0.26-0.11 A	25.5W
NNY22132LE9 NNY22133LE9			0.52-0.22 A	51W

パナソニック株式会社 施設・店舗照明ビジネスユニット 〒571-8686 大阪府門真市門真1048
お問い合わせ先 パナソニックお客様ご相談センター 0120-878-365 (フリーダイヤル) 0120-878-236 (FAX)

M0909-040513