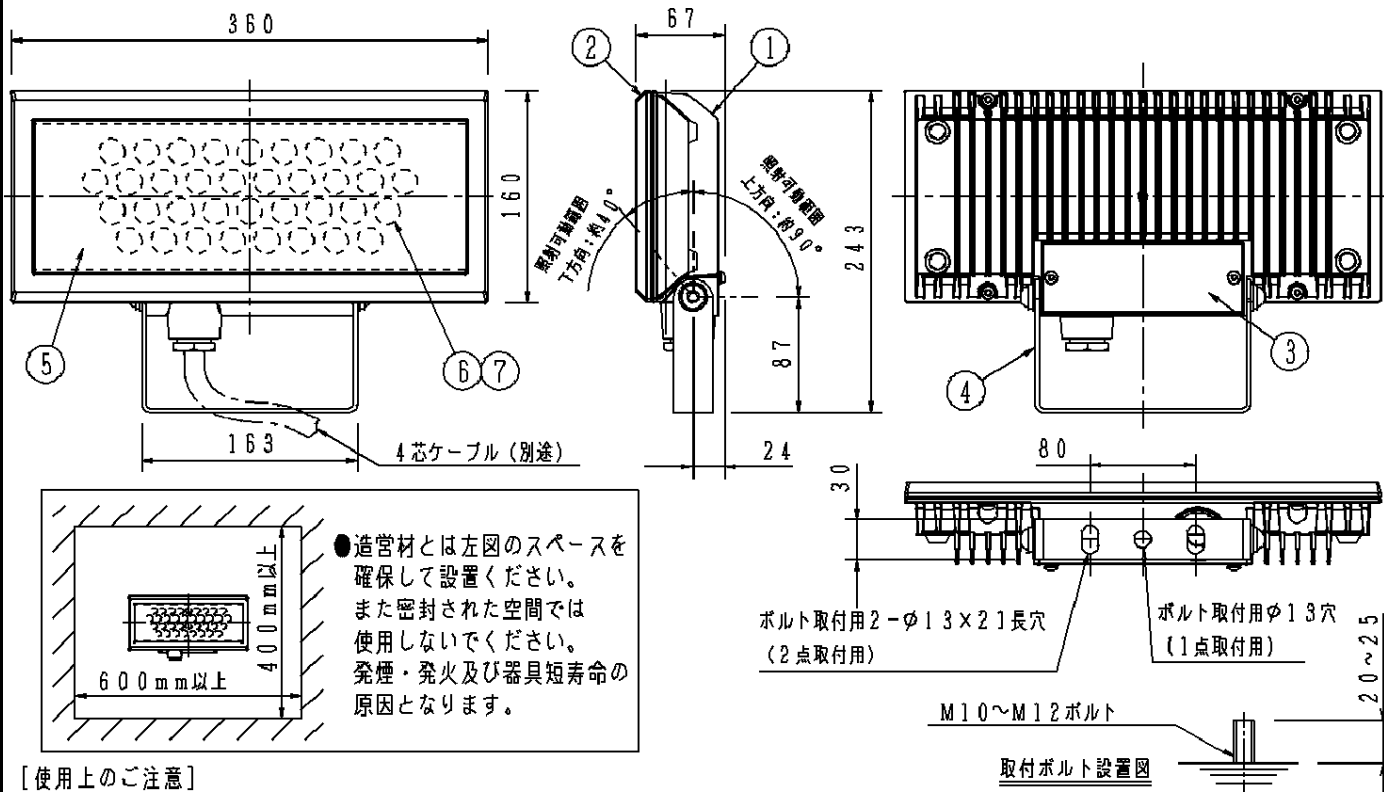


注意：商品には寿命があります。詳細はCLX2021JAをご参照ください。

### 安全に関するご注意

- 一般屋外用（防雨型）器具です。浴室など湿気が多い場所、冠水の恐れのある場所、振動のある場所（橋や高架上等）、腐食性ガスの発生する場所、海岸隣接地帯または塩素を使用しているプールなどには設置しないでください。火災、感電、落下の原因となります。
- 60m/s仕様です。適用条件以外では使用しないでください。器具落下の原因となります。
- 器具の取付けには必ずボルトと平座金、スプリング座金、ナットを使用してください。取付けに不備があると落下の原因となります。
- ケーブルは2PNCT（4芯、1.25mm<sup>2</sup>または2.0mm<sup>2</sup>）と同等性能以上の電線をご使用ください。適合ケーブル径はφ10.5～φ13.0mmです。指定外ケーブルを使用しますと感電、火災の原因となります。



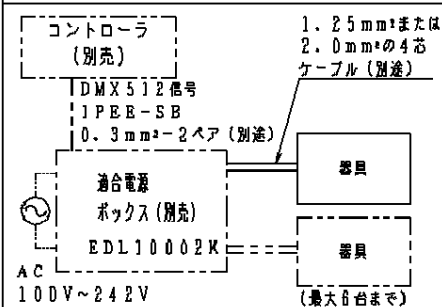
#### 【使用上のご注意】

- 器具が点検・交換できない場所には設置しないでください。点検できる設置場所（納め方）であること、高所設置時の点検設備（ゴンドラなど）があることを確認した上で、設置計画をしてください。
- 必ず適合の電源ボックス（別売）及びコントローラ（別売）をお求めください。
- 器具取付用のボルト、平座金、スプリング座金、ナット（ステンレス製）は別途ご用意ください。
- 回転角度は、中央1ヶ所止めの場合360度です。2ヶ所止めの場合は回転ができません。
- 光束維持率50%：推定40,000時間は、順次色替え演出をした場合です。調光せずに3色同時に連続点灯した場合、推定時間が短くなります。予めご了承ください。
- LEDユニットは交換出来ません。予めご了承ください。
- 器具間の送りはできません。電源ボックスからは6系統確保できます。
- 配線は4芯必要です。電源ボックスからの最大延長距離は45m（1.25mm<sup>2</sup>）もしくは80m（2.0mm<sup>2</sup>）です。

適合電源ボックス (別売)	EDL10002K
推奨コントローラ (別売)	EDL10011 EDL10012

光束維持率	50%
推定40,000時間	

#### 概略結線図



- LEDにはバラツキがあるため、LEDユニット内のLED個々及び同一品番・シリーズ品番で発光色、明るさが異なる場合があります。特に、赤・緑・青を任意に混ぜて使用した場合は器具ごとに発光色の違いが気になる場合があります。予めご了承ください。
- 本器具は赤・緑・青3色のLEDを使用しており、各色の光束減退には差があります。このため3色を任意に混ぜた場合は、初期に設定した色が経年と共に変化します。予めご了承ください。

7	LEDユニット		
6	レンズ	アクリル	透明
5	パネル	アクリル(13.0)	透明(片面マット)
4	アーム	ステンレス鋼(13) (SUS304)	クールホワイトつや消し アクリル塗装
3	フタ	アルミダイカスト	クールホワイトつや消し アクリル塗装
2	枠	アルミダイカスト	クールホワイトつや消し アクリル塗装
1	本体	アルミダイカスト	クールホワイトつや消し アクリル塗装

定格電圧	DC30V
入力電流	1.62A
入力電力	49W

クールホワイト	マンセル 10Y9/0.5
配光	狭角タイプ
器具質量	3.4 Kg
特記事項	

品番	NND26250K
防雨型	

**生産終了品**  
本器具は製造できません

部番	部品名	材質・素材厚	備考
----	-----	--------	----

