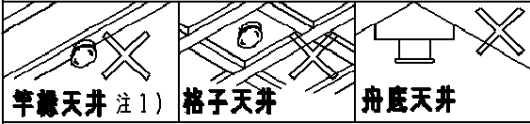
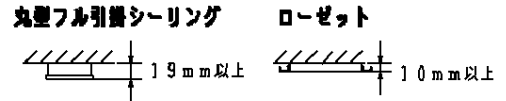


安全に関するご注意

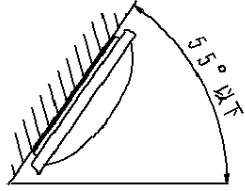
- ・一般屋内用器具です。屋外や水気、湿気のある所では使用しないでください。
- ・絶縁不良による感電の原因となります。
- ・天井面取り付け専用器具です。指定外取り付けは、落下の原因となります。
- ・樹脂製アウトレットボックスに直接取り付けしないでください。落下の原因となります。
- ・下記のような天井や壁面には絶対に取り付けしないでください。落下の原因となります。



- ・取り付けには平らな部分がφ780mm以上必要です。
- ・器具取り付け前に必ず引掛シーリングの固定強度をご確認ください。木ねじ1本での固定や、ガタツキのある引掛シーリングへの取り付けは落下の原因となります。
- ・配線器具の出代が下記以上必要です。(パナソニック製の配線器具をご使用ください)



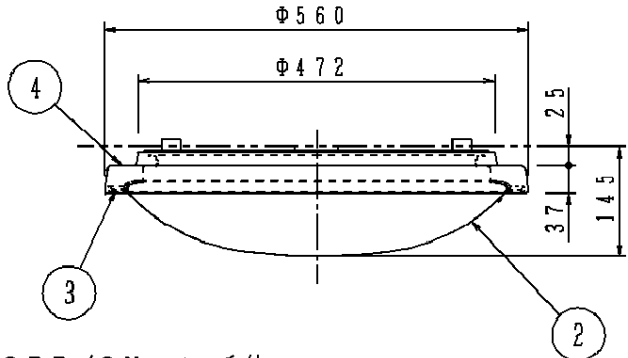
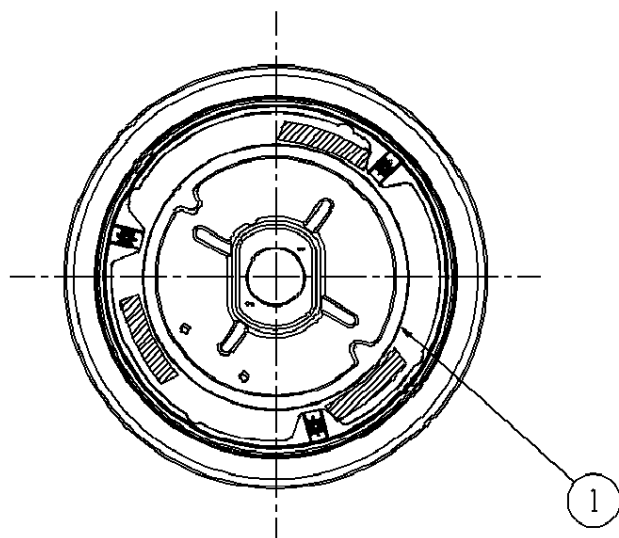
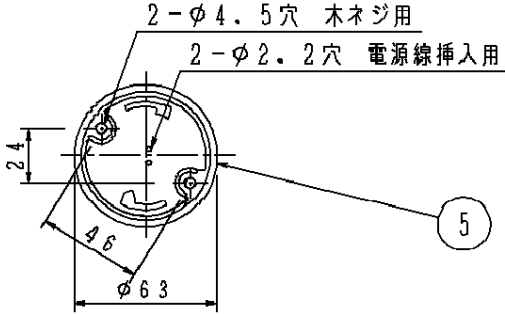
傾斜天井に取り付ける場合の注意事項



- ・5.5度を超える傾斜天井には取り付けしないでください。
- ・傾斜天井に取り付ける場合は、必ず支持具と木ネジ(座付き：4×38以上)を使用して取り付けてください。
- ※傾斜天井用の木ネジは付属していません。
- ・他の調光器と組み合わせて使用しないでください。火災の原因となります。

注1) 別途、アダプタ(HK9042K)の使用により取付可能です。取付可能な竿縁天井については、アダプタの図面をご参照ください。

本図面は2枚1組です。1/2



- ・OFF/ONスイッチ付
- ・虫の入りにくいパッキン構造
- ・リモコン送信器は用途に応じて別途お求めください。
- ・カバーの取付方法は、ソフトターン方式です。

付属ランプ	93形スパイラルバルック 蛍光灯(電球色)	5	丸型フル引掛シーリング			品番
W・数	93×1	4	枠	スチロール	ブラック仕上	HJA9013
器具質量	2.9kg	3	枠	スチロール	乳白仕上	
特記事項		2	カバ-	高強度クリーンアクリル	乳白・つや無し加工 高強度UVカット仕様 外層は防カコアニング	生産終了品 本器具は製造できません
		1	本体	鋼板(t0.4)	ホワイト ポリエステル樹脂塗装	
部番	部品名	材質・素材厚	備考	パナソニック株式会社		



<機能説明>

・点灯切替

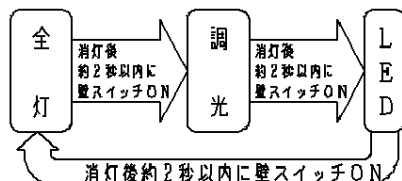
壁
スイッチ

消灯する・点灯する

- 壁スイッチをONすると、消灯前の点灯状態で点灯します。
壁スイッチで消灯後2秒以上経過した後、再び壁スイッチをONさせた場合は消灯前の状態で点灯します。
また、リモコン送信器にて明るさを記憶させた場合、各点灯状態はその明るさで点灯します。
- 壁スイッチをONしても点灯しない場合は、壁スイッチを素早く（約2秒以内）OFF⇒ONするか、壁スイッチをONにしてリモコン送信器で点灯状態を切り替えてください。

点灯状態を切り替える

- 壁スイッチを素早く（約2秒以内）OFF⇒ONすると、点灯状態が切り替わります。

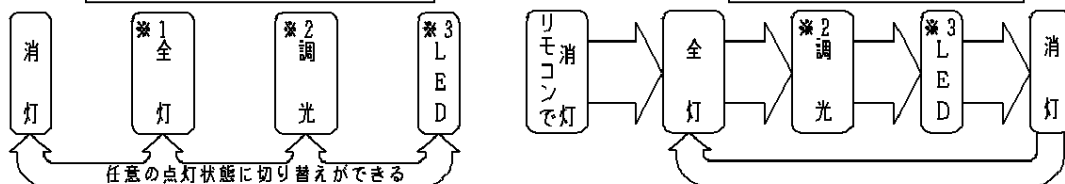


壁スイッチで消灯後2秒以上経過した後、再び壁スイッチをONさせた場合は消灯前の状態で点灯します。また、リモコン送信器にて明るさを記憶させた場合、各点灯状態はその明るさで切り替わります。

リモコン
送信器

ダイレクト切替・調光用の場合
(HK9327K, HK9470)

ON/OFF・調光用の場合
(HK9394)



- ※1 リモコン送信器にて、全灯状態は約15～100%調光ができます。
ダイレクト送信器使用時、リモコン受信部OFF/ONスイッチを2秒以上押しつづけた後リモコン送信器により明るさを調整し、全灯ボタンを押した場合、その明るさを記憶します。
- ※2 出荷状態は約60%点灯になります。
リモコン送信器にて、調光状態は約15～100%調光ができます。調光させた場合はその状態を記憶します。
- ※3 リモコン送信器にて、LED状態は調光ができます。調光させた場合はその状態を記憶します。

<使用上のご注意>

- ・必ず壁スイッチと併用してください。
 - ・リモコン送信器がない場合、またはリモコン送信器の電池が消耗した場合、点灯・消灯ができません。
 - ・壁スイッチをOFFにしなければ、待機時に電力を消費します。
- ・壁スイッチ1個で2台以上の器具の使用はできません。
- ・この器具の近くでは光高周波方式のリモコンが作動しない場合がごくまれにありますので、ご注意ください。
- ・室温が低いと（10℃以下程度）点灯直後、リモコンでは切り替えにくい場合があります。その際はしばらくしてから切り替え操作してください。
- ・低誘虫の効果は、虫の種類（すう光性の有無）、周囲の環境（付近に明るい光源がない等）によって異なります。
- ・防汚コーティングは薄い皮膜で形成されていますので、強くこすると効果が減少する場合があります。
- ・防汚コーティングは全ての汚れに対応できるものではありません。染料やタバコのヤニ等には効果がありません。
- ・防汚コーティングは経年劣化により、効果が多少減少します。（使用環境により程度は異なります）

本図面は2枚1組です。2/2

付属ランプ	5				品番
W・数	4				使用説明書
器具質量	3				HJA9013
特記事項	2				<div style="border: 1px solid black; padding: 2px; text-align: center;"> 生産終了品 本器具は製造できません </div>
	1				
	部番	部品名	材質・素材厚	備考	パナソニック株式会社

