

・器具の施工には電気工事士の資格が必要です。施工は必ず工事店に依頼してください。

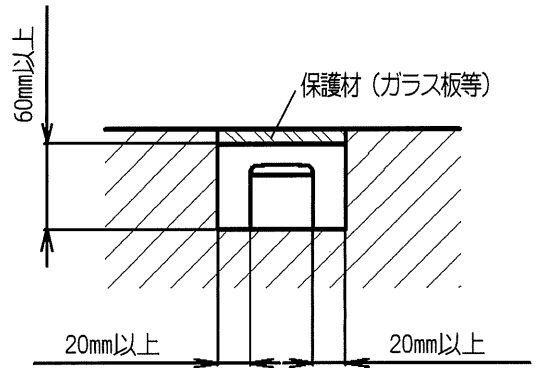
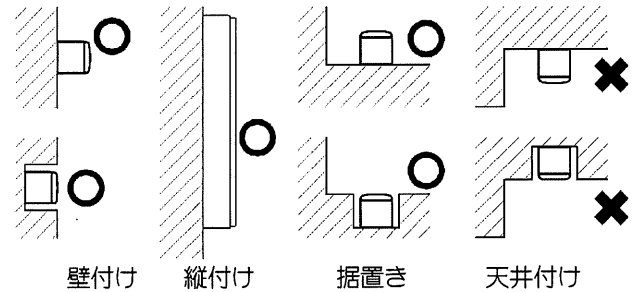
施工説明

工事店様へ、この説明書は保守のためお客様に必ずお渡しください。

安全に関するご注意

警告

- 施工は、取付方法にしたがい確実にこなう。
施工に不備があると、火災・感電・落下の原因となります。
- この器具は壁付据置直付専用器具です。天井取付はできません。
右図のように確実に取り付ける。
踏み付けられる場所へは取り付けない。
指定外の取付は、火災・感電・器具短寿命の原因となります。
- 断熱材、防音材をかぶせて使用しない。
火災・不点・器具短寿命の原因となります。
- 器具の改造をしない。
火災・感電・落下の原因となります。
- 表示された電源電圧以外で使用しない。
火災・感電の原因となります。
- 専用のコントローラ（別売）及び電源ボックス（別売）と組み合わせて使用する。
不備があると、火災・感電の原因となります。
- 故意的な行為により損傷を受けやすい場所に取り付ける場合は、右図のように空間を設けて、充分強度のある保護材（ガラス板等）で器具を覆う。
不備があると、火災・感電・落下の原因となります。



注意

- この器具は一般屋外用（防雨型）器具です。振動や衝撃の多い場所、腐食性ガスの発生する場所では使用しないでください。
火災・感電・落下の原因となります。
- 直射日光の当たる場所に取り付ける場合は、昼間点灯しないでください。
火災の原因となります。
- 大雨等で冠水する恐れのある場所では使用しないでください。
火災・感電の原因となります。
- 周囲温度は、 $-5\sim 35^{\circ}\text{C}$ 以外は使用しないでください。
火災・器具短寿命の原因となります。

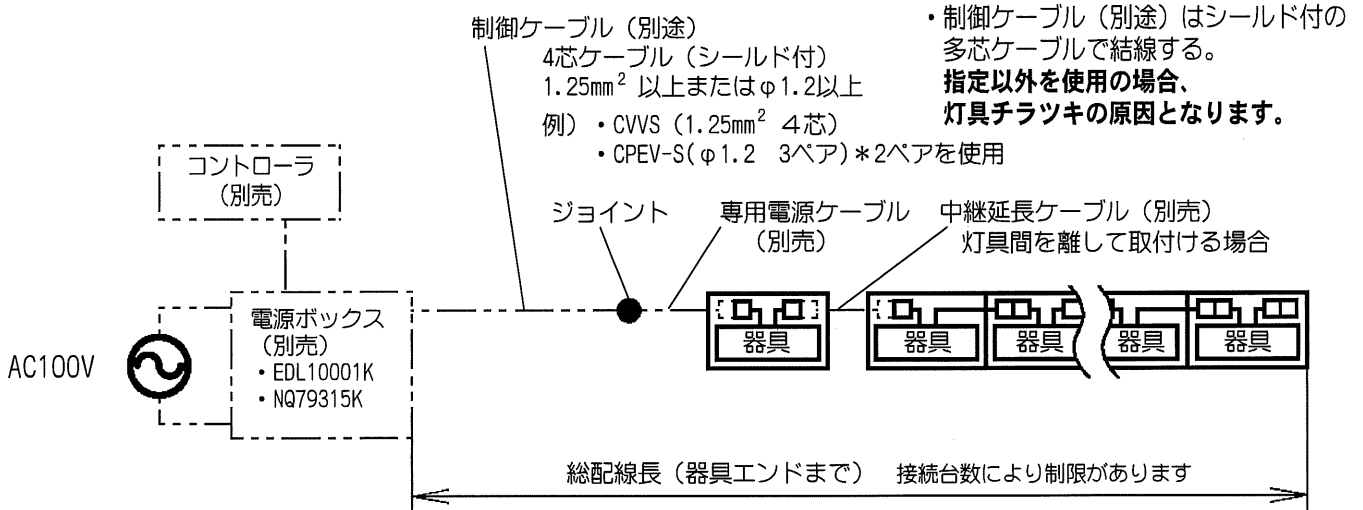
施工上の注意

- ・器具が点検出来ない場所には設置しないでください。
点検できる設置場所（納め方）であること、高所設置時の点検設備（ゴンドラなど）があることを確認した上で設置を計画してください。

器具の取付方法

1. 概略配線図

※コントローラはDMX512信号を出力する機器を別途ご用意ください。



・制御ケーブル (別売) はシールド付の多芯ケーブルで結線する。
指定以外を使用の場合、
灯具チラツキの原因となります。

- ・必ず、電源ボックスの電源を切った状態で結線する。
器具が破壊し、点灯しない原因となります。
- ・ジョイント部は圧着スリーブ等で確実に結線し、自己融着テープ (別売) 処理し絶縁テープでテーピングする。
接続が不完全な場合、火災・感電、および点灯しない原因となります。
- ・専用電源ケーブル・中継延長ケーブルと電源ボックスからLEDカラー演出器具エンドまでの接続台数及び配線長は下表をご参照ください。
また、承認図にて接続台数・配線長をご確認ください。

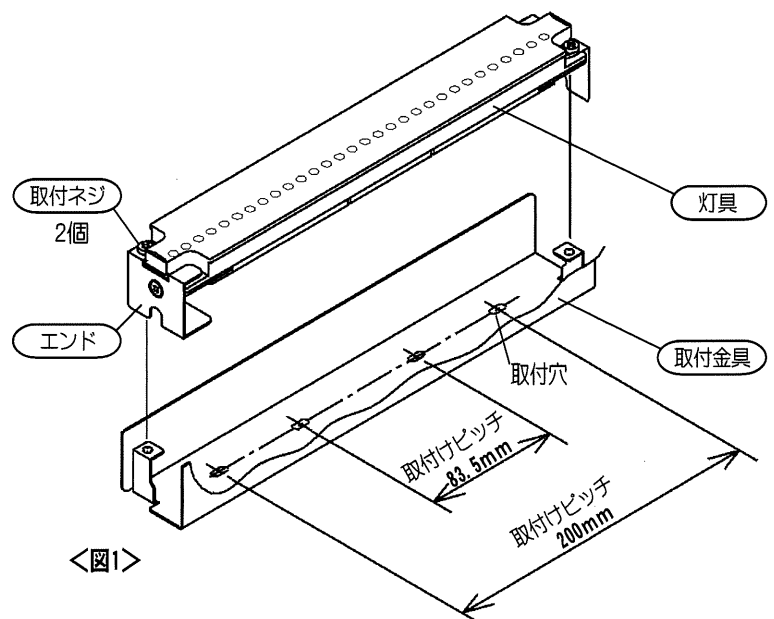
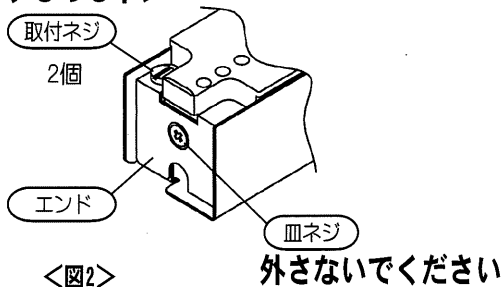
器具品番	専用電源ケーブル (別売)	中継延長ケーブル (別売)	適合電源ボックス (別売)	接続台数	総配線長 (1系統当たり)
NND26041	NND26883	NND26884	EDL10001K	26台 ※	20m ※
			NQ79315K	26台 ※	20m ※

※ 接続台数・総配線長は一例です。詳細は、承認図にて接続台数・配線長をご確認ください。

2. 取付前の確認

- ・器具質量 (0.55 kg) に十分耐えるよう、取付部の強度を確保する。
 - ・取付ネジをゆるめて取付金具を外す (図1)。
 - ・エンドの皿ネジは外さない (図2)。
- 不備がありますと、器具落下の原因となります。

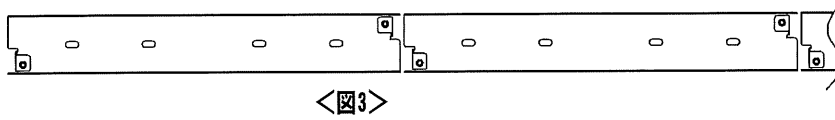
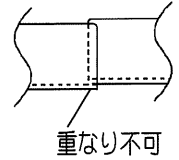
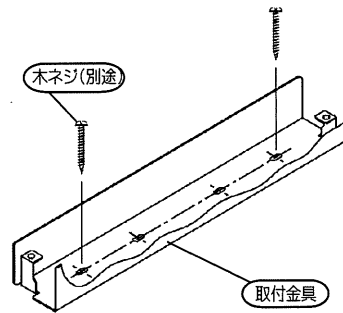
ゆるめるネジ



※器具の取付方法の続き

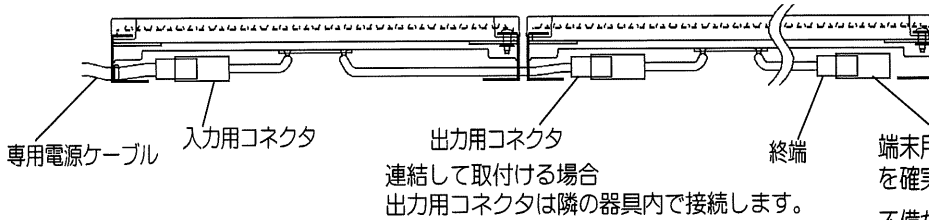
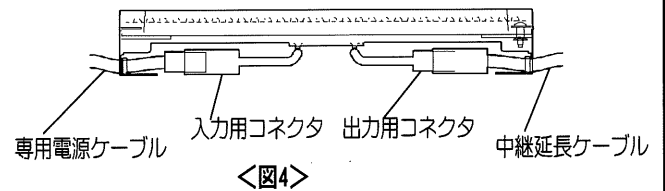
3. 取付金具の取付

- ・取付金具を、ステンレス製の木ネジ
(丸木ネジ 呼び径4.1) 等(別途)で確実に取付ける。
- ・連結して取付ける場合は、図3のように取付金具を
底面が重ならないように並べて、取付ける。
不備がありますと、**器具落下・施工不可の原因となります。**
- ・器具間を離して使用する場合は、
中継延長ケーブル(別売)にて接続する。



4. コネクタの接続

- ・入力用コネクタに専用電源ケーブル(別売)を確実に接続する。
- ・器具間を離して使用する場合は、出力用コネクタに、
中継延長ケーブル(別売)を確実に接続する(図4)。
- ・連結して使用する場合は、出力用コネクタに、隣の器具の
入力用コネクタを直接、確実に接続する(図5)。



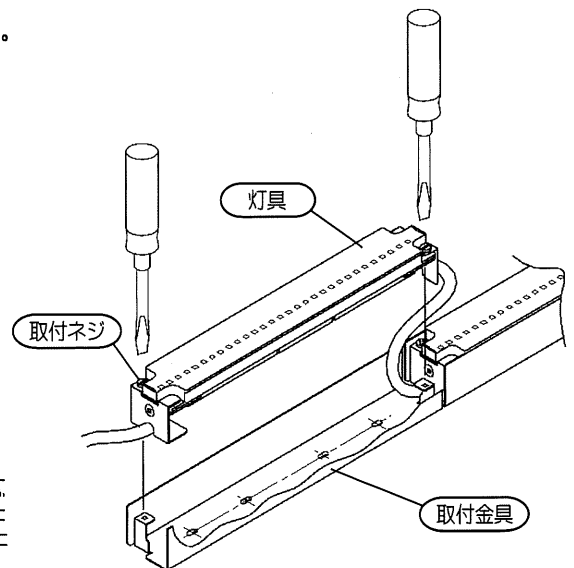
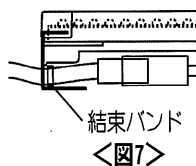
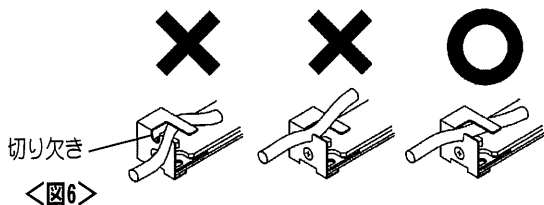
端末用コネクタ(専用電源ケーブル(別売)に接続)を確実に接続し防水・絶縁する。

不備がありますと、**火災・感電及び、点灯しない原因となります。**

- ・終端の器具(電源ボックスから一番遠い器具)の出力用コネクタは、
防水・絶縁・異物侵入防止のため、専用電源ケーブル(別売)に接続している、
端末用コネクタを外し、終端の器具(電源ボックスから一番遠い器具)の
出力用コネクタに確実に接続する。
不備がありますと、**火災・感電及び、点灯しない原因となります。**

5. 灯具の取付

- ・取付時にはリード線・ケーブルを引っ張らないように注意する。
過剰な力で引っ張りますと、**器具変形及び、点灯しない原因となります。**
- ・リード線・ケーブルは、エンドの切り欠き部に通してから、
線カミが無いことを確認しながら取付金具に灯具を押し込む(図6)。
- ・連結して取付ける時は、コネクタを取付金具内に納め、
線カミが無いことを確認して取付ける。
- ・専用電源ケーブル・中継延長ケーブルを取付けの場合は、
結束バンドをエンド切り欠き部の内側にいれ(図7)、
線カミが無いことを確認して取付ける。
不備がありますと、**火災・感電及び、点灯しない原因となります。**
- ・取付ネジを締め付ける。取付ネジは確実に(締め付トルク0.8~1.2N・m)
締め付けてください。
不備がありますと、**器具落下の原因となります。**



取扱説明

お客様へ、この説明書は必ず保管ください。

・ご使用前にこの取扱説明書を必ずお読みのうえ、正しくお使いください。

安全に関するご注意

⚠ 警告

- 器具を改造しない。火災・感電の原因となります。
- 布や紙など燃えやすいもので覆ったり、かぶせたりしない。火災の原因となります。
- 万一、煙が出たり変な臭いがあるなどの異常状態のまま使用しない。火災・感電の原因となります。
すぐに電源を切り、工事店に修理を依頼してください。

⚠ 注意

- アルカリ系洗剤は使用しないでください。強度低下による破損・落下の原因となります。
- 照明器具には寿命があります。設置して10年経つと、^{*}外観に異常がなくても内部の劣化は進行しています。点検・交換してください。
LED光源は寿命が来ても、暗くなりますが点灯し続けます。点灯できるからといって継続して使用が可能というわけではありません。
※使用条件は周囲温度30℃、1日10時間点灯です。
 - ・周囲温度が高い場合・点灯時間が長い場合などは寿命が短くなります。
 - ・1年に1回は「安全チェックシート」に基づき自主点検してください。
 - ・3年に1回は工事店等の専門家による点検をお受けください。
点検せずに長時間使い続けるとまれに火災・感電・落下などに至る場合があります。

- 注) ・LEDにはバラツキがあるため、LEDユニット内のLED個々、および同一品番・シリーズ品番でも商品ごとに発光色、明るさが異なる場合があります。特に、赤・緑・青を任意に混ぜた場合は発光色の違いが気になる場合があります。あらかじめご了承ください。
- ・拡散パネルを介してのパネル面演出は、色バラツキや色ムラが顕著にあらわれますのでご注意ください。
 - ・この器具の光源寿命は、20,000時間です。あらかじめご了承ください。(照明器具の寿命とは、異なります。)
この光源の寿命は、光束が点灯初期の50%に下がるまでの総点灯時間を推定したものです。
 - ・本器具は赤・緑・青3色のLEDを使用しており、各色の光束減退には差があります。
このため3色を任意に混ぜた場合は、初期に設定した色が経年と共に変化します。
 - ・調光せずに3色同時点灯の場合、光束半減時間が短くなります。あらかじめご了承ください。

保証について

- 保証について
この商品の保証期間は1年間です。詳細は弊社カタログをご参照ください。
- 保証書について
保証書が必要な場合は、弊社代理店または弊社営業所へお申し出ください。
- 補修用性能部品について
弊社はこの器具の補修用性能部品(電気部品)を製造打ち切り後、6年間保有しています。
補修用性能部品には、同等機能を有する代替品を含みます。

お手入れ

⚠ 注意

(必ず、電源を切って行ってください。感電・やけどの原因となります。)

- ・器具の清掃について・・・・・・・・・・・・・・水または中性洗剤を用いて、汚れた部分を軽く拭き取ってください。
シンナー、ベンジン、アルカリ系洗剤で拭かないでください。
変色・変質、強度低下による破損の原因となります。