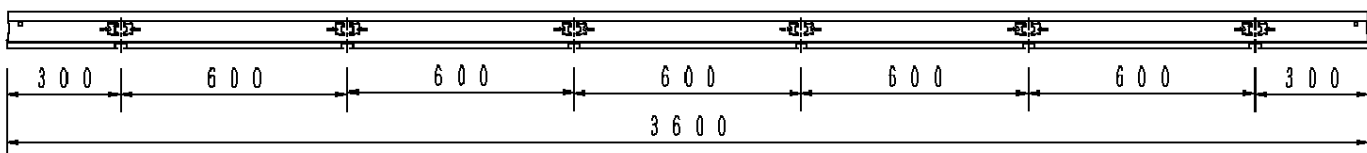
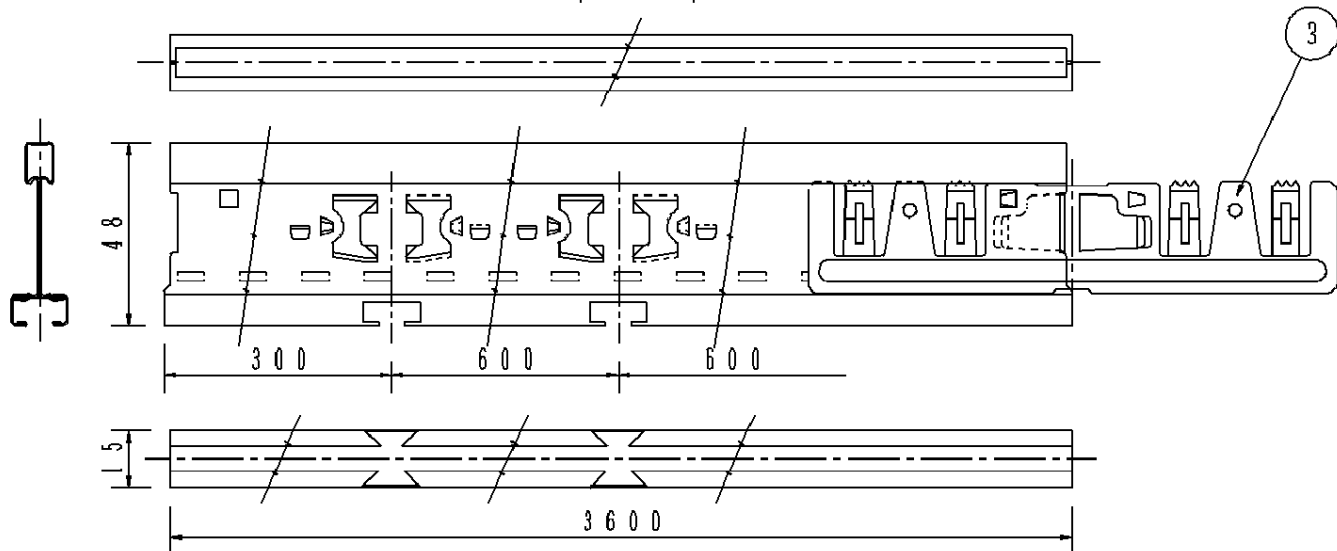


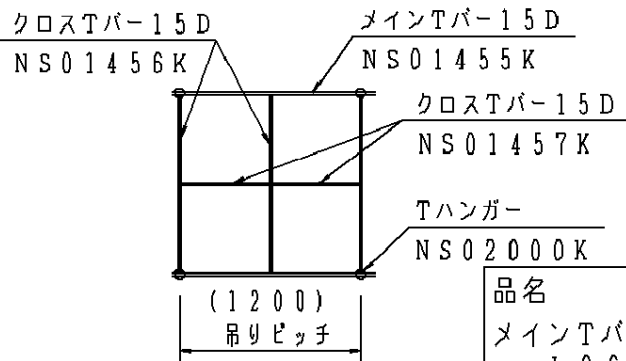
断面二次モーメント I <sub>X-X</sub> (mm <sup>4</sup> )	7910
単位重量 (kg/m)	0.488
1200mm×1200mm あたりの許容静荷重	20kg



**⚠ 安全に関するご注意**

- ・専用の天井部材と組合せて使用してください。天井部材、設備の落下の原因となります。
- ・吊りピッチ、許容荷重を守って使用してください。天井部材、設備の落下の原因となります。

注) 3600mmの長さに対して1.2mmの誤差が生じますので、ご注意ください。



品名  
メインTバー-15D  
L3600

ホワイト マンセルN9.5

適合ランプ	5				
W・数	4				
器具質量	1.78kg	3	Iジョイナ	亜鉛鋼板 (t1.2)	(同梱)
特記事項		2	スチールTバー	亜鉛鋼板 (t0.4)	
		1	化粧材	TM材 (t0.4) (塗装亜鉛鋼板)	ホワイト3分ツヤ
部番			部品名	材質・素材厚	備考

品番  
NS01455K

舟 白 森  
橋 井 脇

パナソニック株式会社

