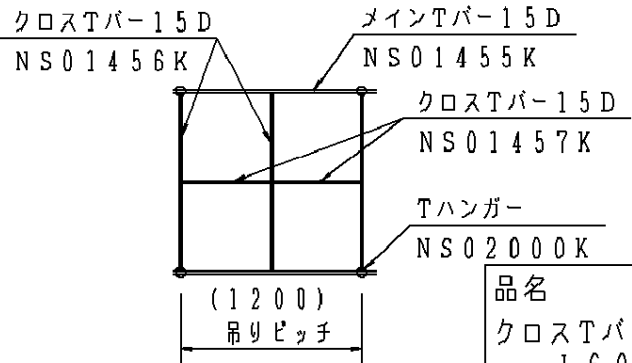


**▲安全に関するご注意**

- ・専用の天井部材と組合せて使用してください。天井部材、設備の落下の原因となります。
- ・吊りピッチ、許容荷重を守って使用してください。天井部材、設備の落下の原因となります。



|               |        |         |                        |          |                          |
|---------------|--------|---------|------------------------|----------|--------------------------|
| ホワイト マンセルN9.5 |        |         |                        |          | 品名<br>クロスTバー-15D<br>L600 |
| 適合ランプ         | 5      |         |                        |          | 品番                       |
| W・数           | 4      |         |                        |          | NS01457K                 |
| 器具質量          | 0.30kg | 3       |                        |          |                          |
| 特記事項          | 2      | スチールTバー | 亜鉛鋼板 (t0.4)            |          | 舟 白 森<br>橋 井 脇           |
|               | 1      | 化粧材     | TM材 (t0.4)<br>(塗装亜鉛鋼板) | ホワイト3分ツヤ |                          |
| 部番            |        | 部品名     | 材質・素材厚                 | 備考       | パナソニック株式会社               |

単位：mm 第三角法 (JIS A-4)

NS01457K-K1

