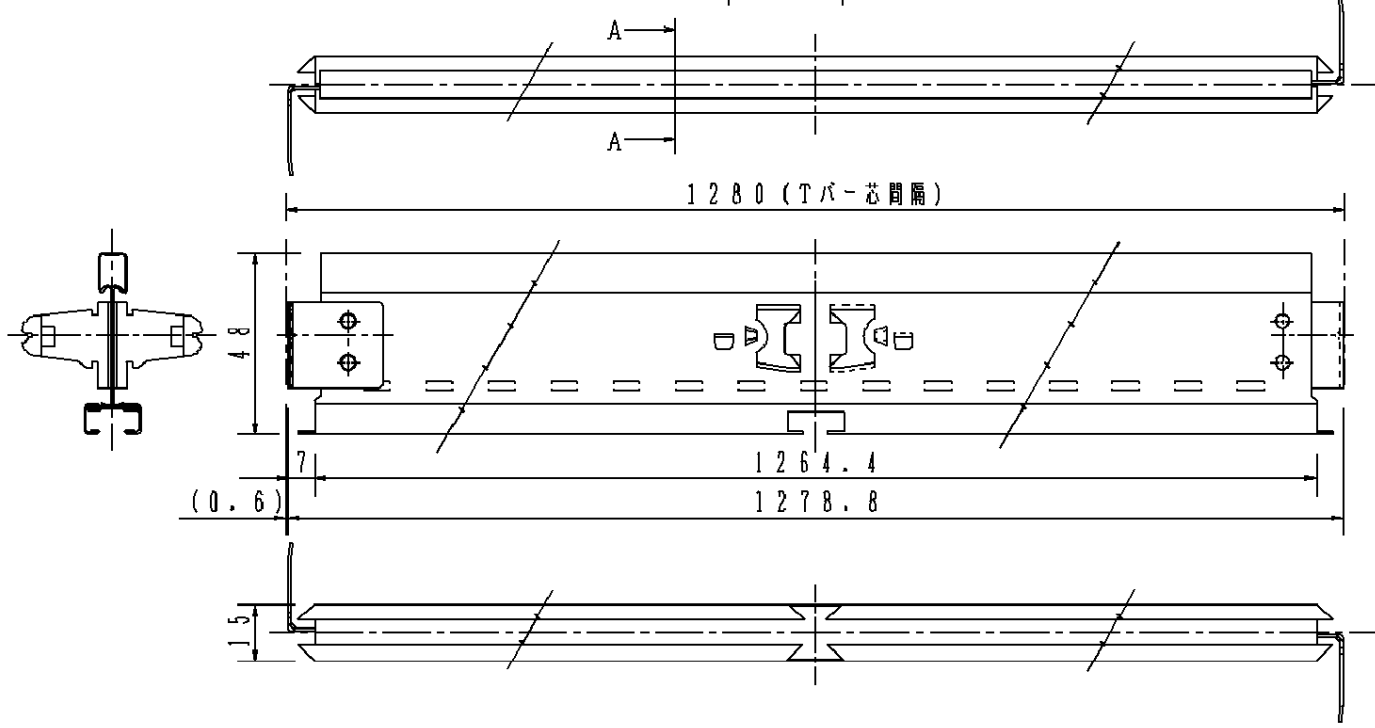
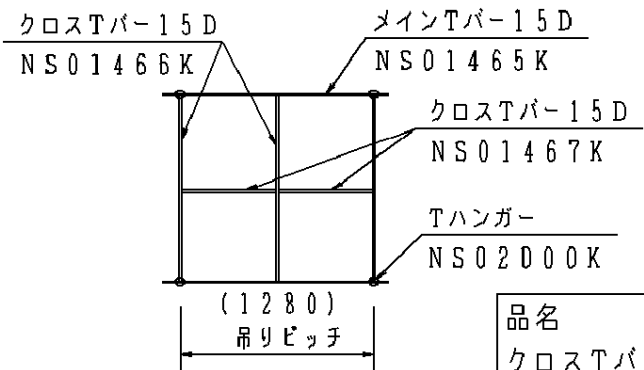


| | |
|---|-------|
| 断面二次モーメント I _{X-X} (mm ⁴) | 7910 |
| 単位重量 (kg/m) | 0.488 |
| 1280mm×1280mm あたりの許容静荷重 | 19kg |



⚠ 安全に関するご注意

- ・専用の天井部材と組合せて使用してください。天井部材、設備の落下の原因となります。
- ・吊りピッチ、許容荷重を守って使用してください。天井部材、設備の落下の原因となります。



| | | | | | |
|---------------|--------|---------|------------------------|----------|---------------------------|
| ホワイト マンセルN9.5 | | | | | 品名 クロスTバー-15D L1280 |
| 適合ランプ | 5 | | | | 品番 |
| W・数 | 4 | | | | NS01466K |
| 器具質量 | 0.63kg | 3 | | | |
| 特記事項 | 2 | スチールTバー | 亜鉛鋼板 (t0.4) | | 舟 白 森 橋 井 脇 |
| | 1 | 化粧材 | TM材 (t0.4) (塗装亜鉛鋼板) | ホワイト3分ツヤ | |
| 部番 | | 部品名 | 材質・素材厚 | 備考 | パナソニック株式会社 |

単位：mm 第三角法 (JIS A-4)

NS01466K-K1 ○