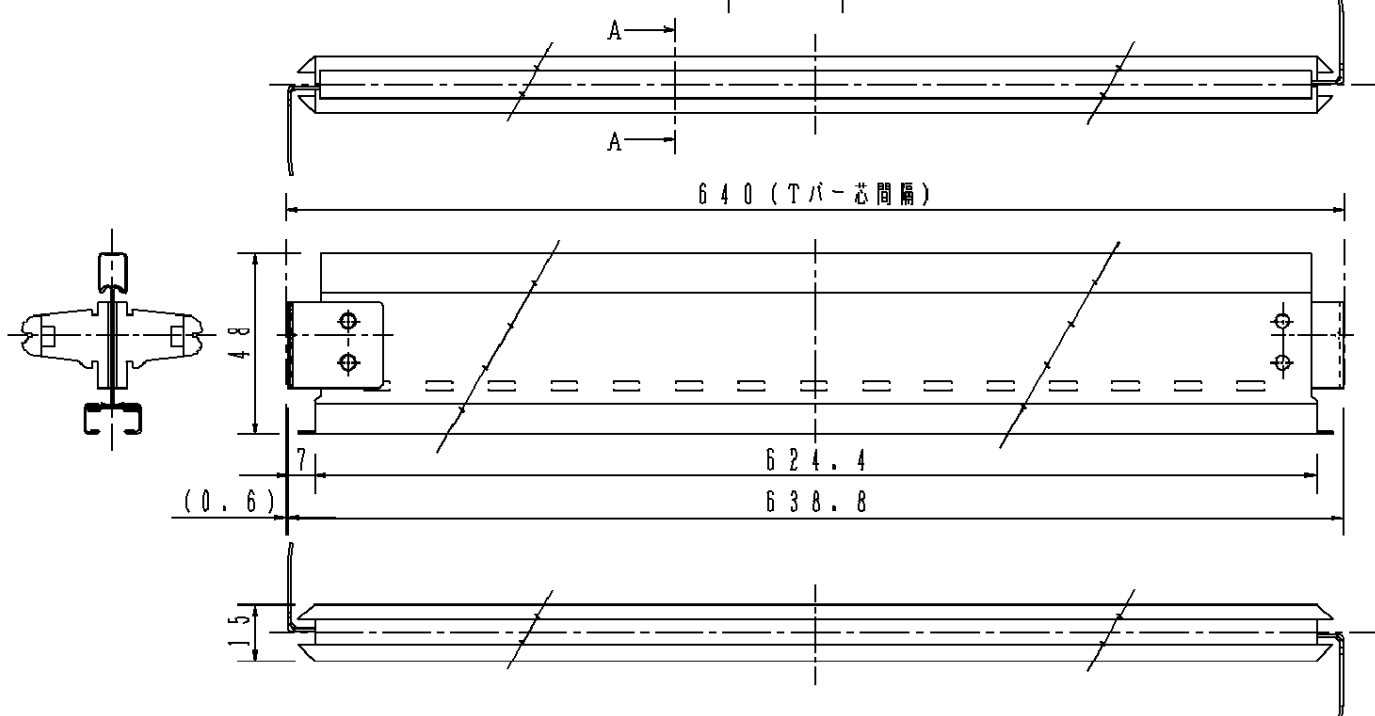
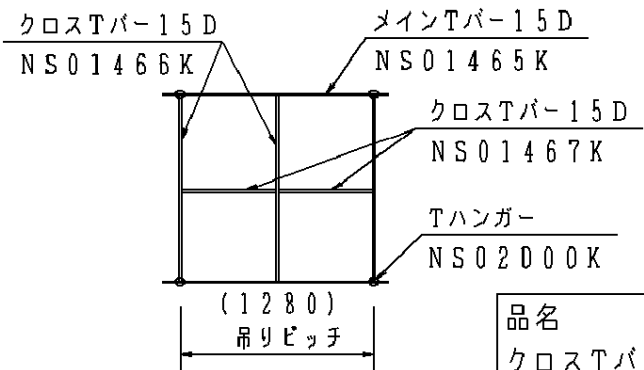


断面二次モーメント I <sub>X-X</sub> (mm <sup>4</sup> )	7910
単位重量 (kg/m)	0.488
1280 mm × 1280 mm あたりの許容静荷重	19 kg



**▲安全に関するご注意**

- ・専用の天井部材と組合せて使用してください。天井部材、設備の落下の原因となります。
- ・吊りピッチ、許容荷重を守って使用してください。天井部材、設備の落下の原因となります。



ホワイト マンセルN9.5					品名 クロスTバー-15D L640
適合ランプ	5				品番
W・数	4				NS01467K
器具質量	0.32 kg	3			
特記事項	2	スチールTバー	亜鉛鋼板 (t0.4)		舟 白 森 橋 井 脇
	1	化粧材	TM材 (t0.4) (塗装亜鉛鋼板)	ホワイト3分ツヤ	
部番		部品名	材質・素材厚	備考	パナソニック株式会社

単位：mm 第三角法 (JIS A-4)

NS01467K-K1 ○