

品番	器具質量	オプション (別売)		適合スパイク (別売)
		スヌート	ガード	
NNY24310K NNY24311K NNY24313K NNY24320K NNY24321K NNY24323K	5.2kg	YYY97120	YYY97130	NNY28585
NNY24340K NNY24341K NNY24343K NNY24350K NNY24351K NNY24353K	5.5kg			

・器具の取付けには電気工事士の資格が必要です。施工は必ず工事店に依頼してください。

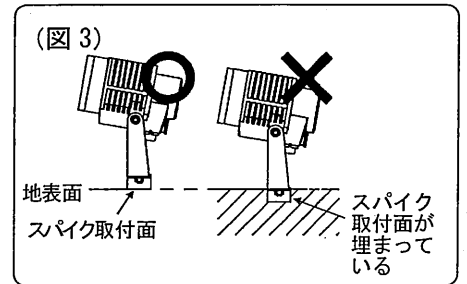
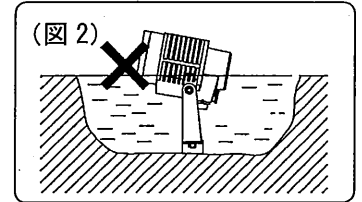
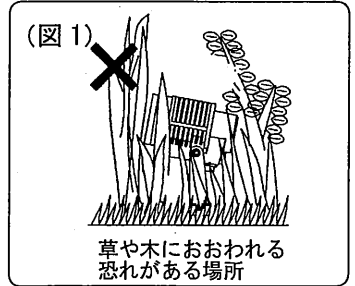
### 施工説明

工事店様へ、この説明書は保守のためお客様に必ずお渡しください。

### 安全に関するご注意

#### 警告

- 施工は、取扱説明書にしたがい確実にこなす。  
施工に不備があると火災・感電・落下の原因となります。
- 表示された電源電圧 (定格電圧±6%) 以外の電源で使用しない。  
火災・感電の原因となります。
- 器具を改造しない。火災・感電・落下の原因となります。
- 一般屋外用器具 (防雨型) です。振動や衝撃の強い場所、浴室など湿気の多い場所、腐食性ガスの発生する場所、塩素を使用する屋内プール等、海岸隣接地帯では使用しない。  
火災・感電・落下の原因となります。
- 草や木で前面ガラスが覆われるような場所では使用しない。  
火災の原因となります。(図1)
- 被照射面とは0.3m以上離してください。過熱による火災の原因となります。
- 大雨等で冠水する恐れのある場所、くぼ地等の水のたまる場所には設置しない。浸水による火災・感電の原因となります。(図2)
- 器具の耐風速は60m/sです。これ以上の風速の影響を受ける場所では使用しない。  
落下の原因となります。
- 接地工事は電気設備の技術基準にしたがって確実にこなす。  
接地が不完全な場合、感電・漏電の原因となります。
- 丸型ケーブルはCV又は2PNCTの電線を使用する。  
適合丸型ケーブル径はφ10.6~φ13.0です。  
指定外ケーブルを使用すると、感電・火災の原因となります。
- 口出し線との接続は、スリーブ等により確実にし、自己融着テープを巻いてから、絶縁テープを巻いて仕上げ、十分に絶縁・防水処理をする。  
接続に不備があると感電の原因となります。
- スパイクと組み合わせて使用する場合は、スパイク取付面より深く土中に埋めないこと。浸水による感電・不点の原因となります。(図3)
- 落下防止ワイヤーを取外すなどの分解はしない。  
浸水による感電・不点の原因となります。



#### 注意

- 周囲温度は、-5~35℃で使用してください。  
指定外の周囲温度で使用しますと、火災またはLEDユニット短寿命の原因となります。

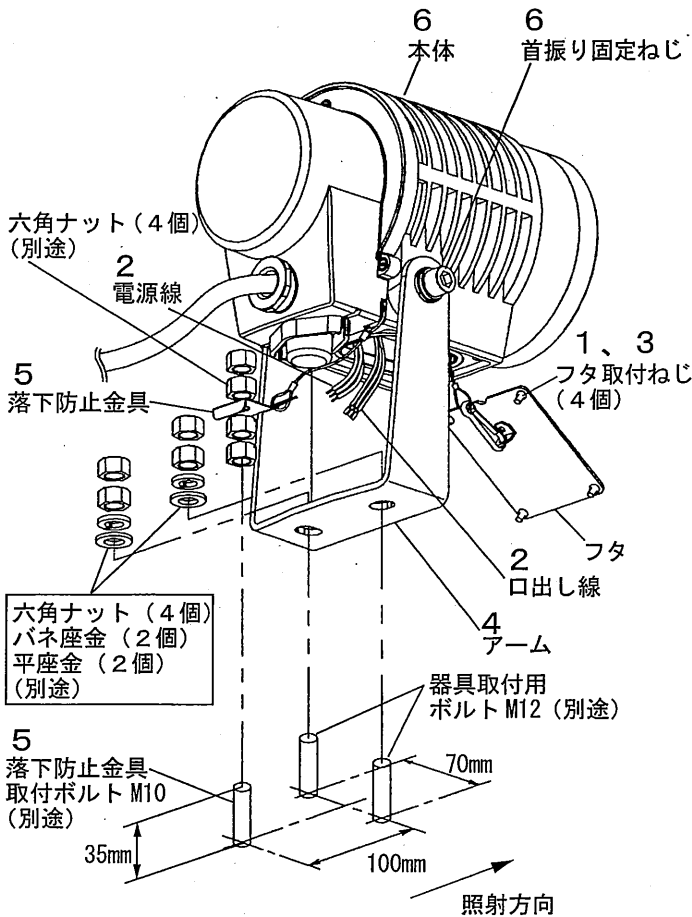
### 施工上のご注意

- 適合スパイクを硬い土中に打ち込んでください。照明器具が重いため、傾く可能性があります。
- 昼夜の温度差などによりガラス内面に結露を生じる場合がありますが、異常ではありません。  
点灯すれば解消しますので予めご了承願います。
- LEDには光のバラツキがあるため、同一品番でも商品ごとに発光色、明るさが異なる場合があります。  
LEDのバラツキにより発光色が異なる場合がありますので、美術館や白色の壁面など色ムラが気になる用途でのご使用はお避けください。

## 各部のなまえと取付け方

### 警告

施工は、取扱説明書にしたがい、確実にこなう。  
 施工に不備があると、火災・感電・落下の原因となります。

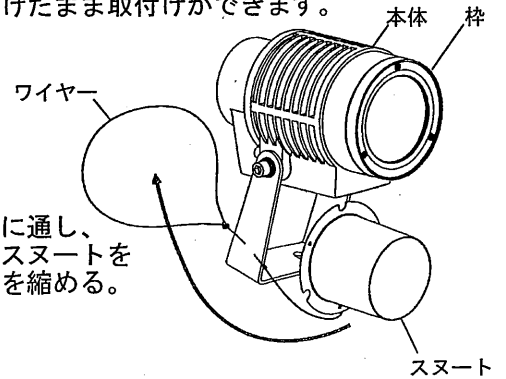


## 適合オプションについて

・下記のオプション（別売）が取付可能です。

### スヌート・ガード

注) スヌート、ガードの同時取付けはできません。  
 ・枠を本体に取付けたまま取付けができます。



ワイヤーをアームに通し、  
 輪を広げその輪にスヌートを  
 通して引っ張り輪を縮める。

### <スヌート・ガードの取付け・取外しについて>

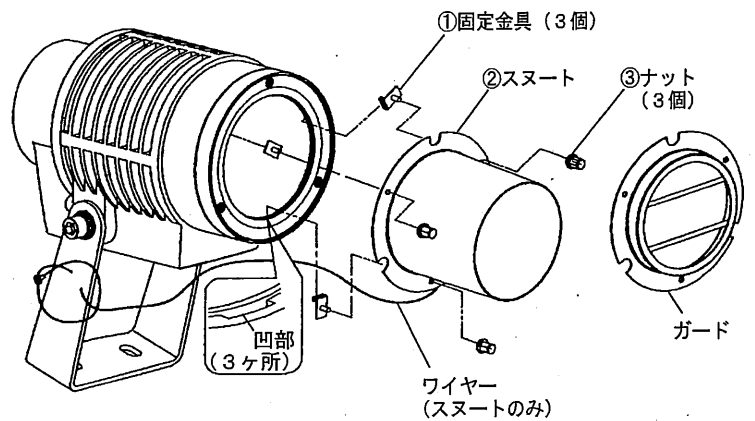
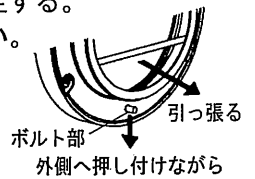
\*スヌートの場合のみ、ワイヤーを上図のように取付ける  
 ①固定金具（3個）を枠凹部（3ヶ所）へ引っ掛ける。  
 （仮保持状態）

②スヌート又はガードの穴（3ヶ所）と固定金具を合わせ  
 まっすぐ押し込む。（位置が合わない場合はスヌート  
 又はガードの内側より指で調整してください。）

③ナット（3個）を締め付け確実に固定する。

・取外しは逆の手順で行なってください。

注) 万が一取外しにくい場合は  
 右図のように固定金具のボルト  
 先端部分を外側へ押しながら  
 外してください。



## 適合スパイク（別売）を取付ける場合

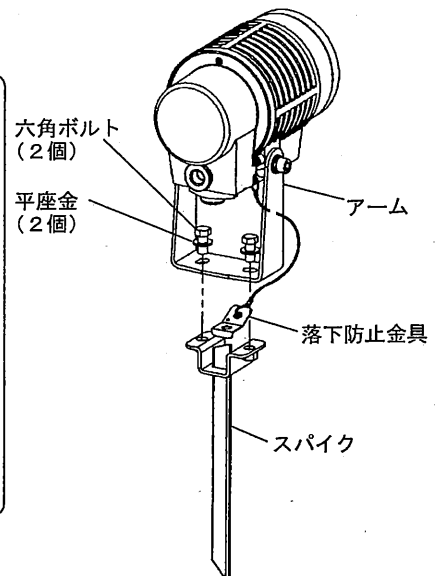
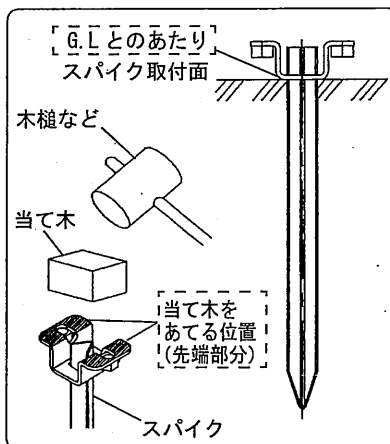
・スパイクに付属の六角ボルト、平座金を取外し、  
 スパイクをGLとのあたりとなる取付面まで  
 打ち込む。

注) 打ち込む時、当て木をあて、木槌などで  
 行なってください。

・落下防止金具をアームとスパイクに挟みながら  
 付属の六角ボルト、平座金にてアームを確実に  
 締付け固定する。  
 不備がありますと転倒の原因となります。  
 締付けトルク：42N・m

### 警告

落下防止ワイヤーを取外すなどの分解はしない。  
 浸水による感電・不点の原因となります。



## 取付前の準備

- 器具質量及び風圧荷重に耐えるように、M12のボルトを2本（器具取付用）及び、M10のボルトを1本（落下防止取付金具用）を用意してください。  
この時、器具取付ボルト（M12）1本当たりのボルト引抜力は3000（N）です。

### 1. フタを取外す

- フタ取付ねじ（4個）をゆるめてフタを取外す。

### 2. 口出し線と電源線・アース線を接続する

- 電源線はCV又は2PNCTの電線（φ10.6～φ13）をご使用ください。  
指定外の電線を使用しますと感電・火災の原因となります。
- ①ケーブルグラウンドをゆるめて、特殊座金、防水パッキンを取外す。
- ②電源線をケーブルグラウンド、特殊座金、防水パッキンの順に通し、器具内に引き込む。
- ③口出し線との接続は、スリーブ等により確実に行ない、自己融着テープを巻いてから、絶縁テープを巻いて仕上げ、十分に絶縁・防水処理をする。  
【電気設備技術基準によりD種（第3種）接地工事が必要】  
接続が不完全な場合、火災・感電の原因となります。
- ④ケーブルグラウンドを確実に締む。  
締付けが不完全な場合、感電・浸水の原因となります。  
締付けトルク：25N・m以上

### 3. フタを取付ける

- フタ取付ねじ（4個）を確実に締付ける。  
締付けが不完全な場合、感電・浸水の原因となります。  
締付けトルク：1.0N・m以上

### 4. アームを取付面に取付ける

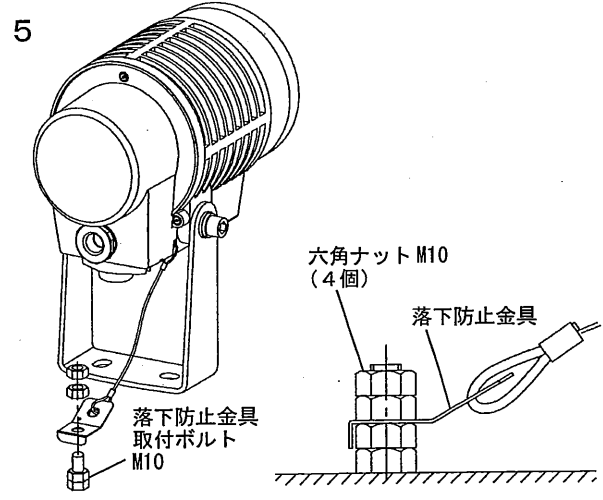
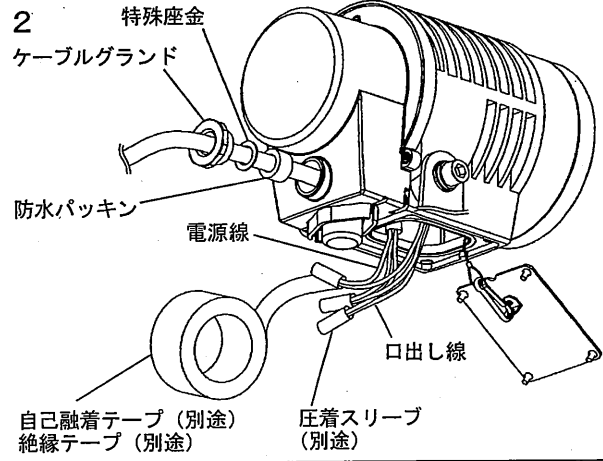
- 六角ナットM12（別途）をダブルナットにて確実に締付け固定する。  
締付けトルク：42N・m

### 5. 落下防止金具を取付ける

- 器具質量に十分耐える取付面に取付ボルトM10（別途）を使用し、ダブルナットM10を取付ける。
- 落下防止金具をボルトにセットしてダブルナットM10（別途）にて確実に締付け固定する。  
不備がありますと落下の原因となります。  
締付けトルク：24N・m

### 6. 照射方向を調整する

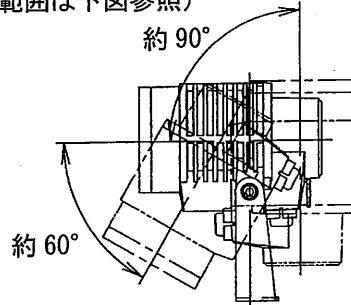
- 本体を手で支えながら首振り固定ねじ（M12）を六角レンチにてゆるめて照射方向を調整し、確実に締付ける。  
不備がありますと落下の原因となります。  
締付けトルク：42N・m



## <照射方向について>

### 6

- 首振り固定ねじをゆるめて、点灯直後に行なう。（可動範囲は下図参照）



- 始動時に突入（インラッシュ）電流が発生しますので、弊社製配線器具に接続できる器具台数は下記を参照してください。

NNY24310K・NNY24311K・NNY24313K NNY24320K・NNY24321K・NNY24323K			
弊社製配線器具		AC100V	AC200V
リモコンブレーカCL型	20A	66台	90台
リモコン漏電ブレーカCLE型	20A		
カンタッチブレーカBKF型	20A		
カンタッチ漏電ブレーカBKFE型	20A		
コンパクトブレーカ	20A		
コンパクト漏電ブレーカ	20A		
HBブレーカ	20A		
小型漏電ブレーカ	20A		

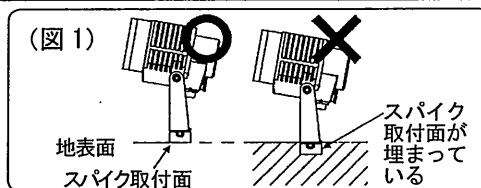
NNY24340K・NNY24341K・NNY24343K NNY24350K・NNY24351K・NNY24353K			
弊社製配線器具		AC100V	AC200V
リモコンブレーカCL型	20A	33台	45台
リモコン漏電ブレーカCLE型	20A		
カンタッチブレーカBKF型	20A		
カンタッチ漏電ブレーカBKFE型	20A		
コンパクトブレーカ	20A		
コンパクト漏電ブレーカ	20A		
HBブレーカ	20A		
小型漏電ブレーカ	20A		

ご使用前にこの取扱説明書を必ずお読みの上、正しくお使いください。

**安全に関するご注意**

**警告**

- 器具を改造しない。火災・感電・落下の原因となります。
- 異常を感じたら速やかに電源を切り、販売店・工事に相談する。火災・感電の原因となります。
- スパイクと組み合わせて使用の場合は、スパイク取付面より深く土中に埋めないこと。浸水による感電・不点の原因となります。(図1)



**注意**

- お手入れの際は、必ず電源を切って器具が十分冷えてから行なってください。やけど・感電の原因となります。
- 照明器具には寿命があります。設置して10年(※1)経つと、外観に異常がなくても内部の劣化は進行しています。点検・交換してください。
  - ※1：使用条件は周囲温度30℃、1日10時間点灯です。
  - LED光源は寿命が来ても、暗くなりますが点灯し続けます。点灯できるからといって継続して使用が可能というわけではありません。
  - ・ 周囲温度が高い場合・点灯時間が長い場合などは寿命が短くなります。
  - ・ 1年に1回は「安全チェックシート」に基づき自主点検してください。
  - ・ 3年に1回は工事店等の専門家による点検をお受けください。

- LED照明器具の光源寿命(※2)は、40,000時間です。(照明器具の寿命とは、異なります。)
- ※2：光源の寿命は、点灯しなくなるまでの総点灯時間または、全光束が点灯初期の70%に下がるまでの総点灯時間のいずれか短い時間を推定したものです。

**使用上のご注意**

- LEDには光のバラツキがあるため同一品番でも商品ごとに発光色、明るさが異なる場合があります。
- LEDユニットは交換できません。
- 連続してON/OFFする場合や、瞬時停電、瞬時降電圧が発生すると、まれに不点となることがあります。その場合は、一度電源を切って30秒程度経ってから電源を投入してください。
- シンナー・ベンジン・アルカリ系洗剤は使用しないでください。強度低下による破損の原因となります。
- スヌート(オプション)を取付けた場合、ゴミなどが溜まり易くなるため、定期的な清掃をしてください。

**保証について**

- 保証について  
この商品の保証期間は1年間です。但し、LED電源は3年間です。消耗品は除きます。詳細は弊社カタログをご参照ください。
- 保証書について  
保証書が必要な場合は、弊社代理店または弊社営業所へお申し出ください。
- 補修用性能部品の保有期間  
弊社はこの照明器具の補修用性能部品(電気部品)を製造打ち切り後、6年間保有しています。補修用性能部品には、同等機能を有する代替品を含みます。

**お手入れ**

**注意**

必ず電源を切って行なってください。感電・やけどの原因となります。

<器具の清掃について> ・ 水または中性洗剤を用いて、器具外郭などの汚れた部分を軽く拭き取ってください。シンナー・ベンジン・アルカリ系洗剤で拭かないでください。変色・変質・強度低下による破損の原因となります。ホース水流で洗浄しないでください。浸水の原因となります。



**商品仕様**

品番	光色	ビーム角	定格電圧	周波数	消費電力	入力電流
NNY24310K	昼白色	15度	AC100/200V	50/60Hz	23W	0.23/0.12A
NNY24311K	電球色					
NNY24313K	温白色					
NNY24320K	昼白色	30度				
NNY24321K	電球色					
NNY24323K	温白色					
NNY24340K	昼白色	15度			46W	0.46/0.23A
NNY24341K	電球色					
NNY24343K	温白色					
NNY24350K	昼白色	35度				
NNY24351K	電球色					
NNY24353K	温白色					