

品番	器具質量	オプション (別売)		適合ボックス (別売)
		スプレッドレンズ	スヌート	
YYY36070 YYY36072 YYY36074 YYY36076 YYY36078 YYY36080	2.5kg	YYY36000	YYY36001 (ミディアムグレーメタリック)	中型四角アウトレット ボックス (DS37544)
YYY36071 YYY36073 YYY36075 YYY36077 YYY36079 YYY36081			YYY36002 (シルバーメタリック)	中型四角スイッチカバー (DS4611)

・器具の取付けには電気工事士の資格が必要です。施工は必ず工事店に依頼してください。

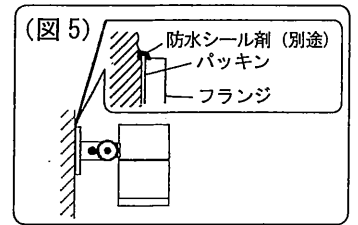
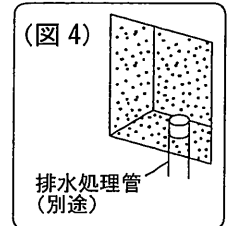
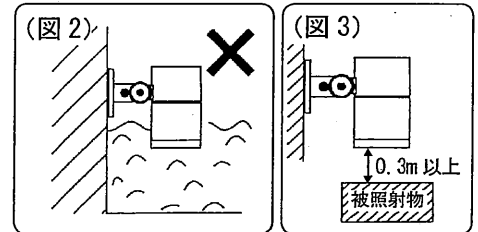
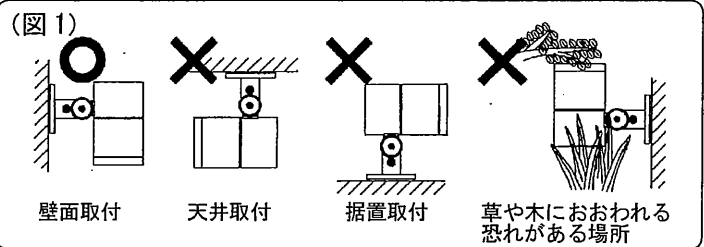
施工説明

工事店様へ、この説明書は保守のためお客様に必ずお渡しください。

安全に関するご注意

警告

- 施工は、取扱説明書にしたがい確実にこなす。
施工に不備があると火災・感電・落下の原因となります。
- 表示された電源電圧 (定格電圧±6%) 以外の電源で
使用しない。
火災・感電の原因となります。
- 壁面取付専用器具です。指定以外の取付けはしない。
火災・感電・落下・浸水の原因となります。(図1)
- 器具を改造しない。火災・感電・落下の原因となります。
- 一般屋外用器具 (防雨型) です。振動や衝撃の強い場所、
浴室など湿気が多い場所、腐食性ガスの発生する場所、
塩素を使用する屋内プール等、海岸隣接地帯では使用しない。
火災・感電・落下の原因となります。
- 大雨等で冠水する恐れのある場所、くぼ地等の水のたまる場所には
設置しない。
浸水による火災・感電の原因となります。(図2)
- 被照射面とは0.3m以上離す。
過熱による火災の原因となります。(図3)
- 必ず排水管処理工事を行なう。
水がたまり、火災・感電の原因となります。(図4)
- 必ずパッキン及びフランジと取付面との隙間を防水シール剤等で埋め込む。
防水が不完全な場合、火災・感電の原因となります。(図5)
- 器具の耐風速は60m/sです。これ以上の風速の影響を受ける場所では使用しない。
落下の原因となります。
- この器具は適合埋込ボックス取付専用器具です。
適合埋込ボックス以外の取付けは火災・感電・落下・浸水の原因となります。
- 接地工事は電気設備の技術基準にしたがって確実にこなす。
接地が不完全な場合、感電・漏電の原因となります。
- 口出し線との接続は、スリーブ等により確実にを行い、自己融着テープを
巻いてから、絶縁テープを巻いて仕上げ、十分に絶縁・防水処理をする。
接続に不備があると感電の原因となります。
- 落下防止ワイヤーを指定通りに取付ける。器具落下・機能不良の原因となります。



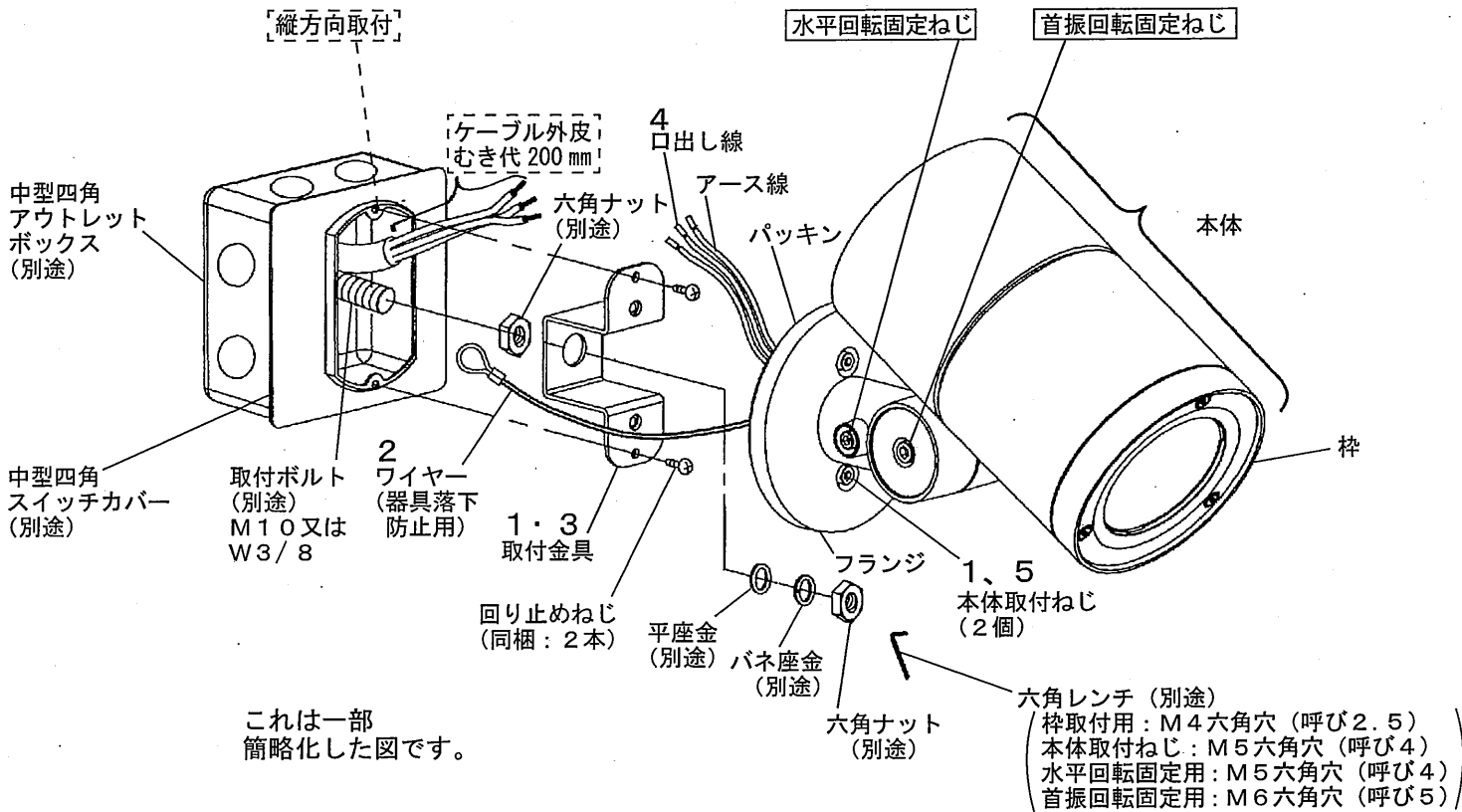
注意

- 周囲温度は、-5~35℃で使用してください。又、施工時の一時的な点灯確認以外は日中点灯しないでください。
火災またはLEDユニット短寿命の原因となります。

施工上のご注意

- ライトコントロールと組合わせて使用しない。正常に点灯しないだけでなく器具故障の原因となります。
- 昼夜の温度差などによりガラス内面に結露を生じる場合がありますが、異常ではありません。
点灯すれば解消しますので予めご了承願います。
- LEDには光のバラツキがあるため、同一品番でも商品ごとに発光色、明るさが異なる場合があります。
LEDのバラツキにより発光色が異なる場合がありますので、美術館や白色の壁面など色ムラが気になる用途で
のご使用はお避けください。
- 始動時に突入電流が発生します。弊社配線器具に接続できる器具台数は裏面の「器具接続台数について」を参照して
ください。

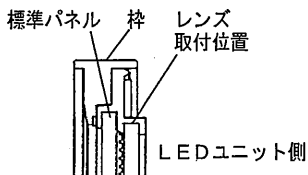
各部のなまえと取付け方



適合オプションについて

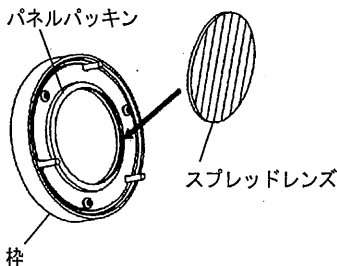
・下記のオプション（別売）が取付可能です。

スプレッドレンズ

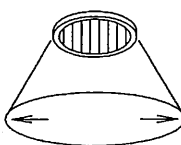


注)

- ・スプレッドレンズは凹凸面を標準パネル側にして取付ける。
- ・スプレッドレンズのパターン方向はパネルパッキンへ取付ける前に調整する。

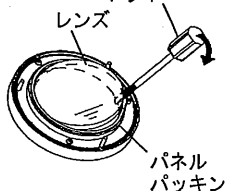


スプレッドレンズの照射パターン方向



パターンに対し直角方向に広がります

先端を保護したマイナスドライバー



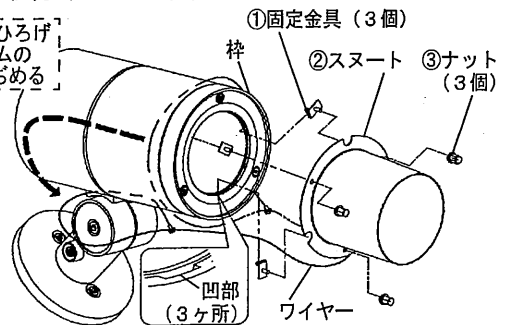
<レンズの取付け・取りはずしについて>

- ・レンズ（別売）を取付位置にはめ込む
- ・取りはずす時はレンズとパッキンの間に先端をビニールテープ等で保護したマイナスドライバーを差し込み取りはずす。

スヌート

・枠を本体に取付けたまま取付けができます。

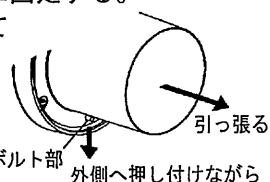
「ワイヤーの輪をひろげ、
灯具に通しアームの
ところで輪をちぢめる」



<スヌート取付け・取りはずしについて>

- *ワイヤーを上図のように取付ける
- ①固定金具（3個）を枠凹部（3ヶ所）へ引っ掛ける。（仮保持状態）
- ②スヌートの穴（3ヶ所）と固定金具を合わせまっすぐ押し込む。（位置が合わない場合はスヌートの内側より指で調整してください。）
- ③ナット（3個）を締め付け確実に固定する。

・取りはずしは逆の手順で行なってください。
注) 万が一取りはずしにくい場合は右図のように固定金具のボルト先端部分を外側へ押しながらはずしてください。



取付前の準備

- 器具質量 (2.5kg) に十分耐えるよう、ボルト取付部の強度を確保する。
取付けが不完全な場合、器具落下の原因となります。
- 適合ボックス (別売) を壁面に埋込んでください。
- 埋め込み方向は、左図のように取付ける。

中型四角丸穴カバー：取付穴がタテ方向に

- 注) ・ 仕上げ面とボックスは凹凸のないよう同一面に仕上げてください。
・ 必ず排水処理管工事を行なってください。

1. 取付金具を取外す

- 六角レンチ (呼び4) にて本体取付ねじ (2個) をゆるめて取外す。

2. ワイヤーを取付ける

- 取付ボルトにワイヤーの輪を通し六角ナットをねじ込む。
- 取付金具を使用し六角ナットの位置決めを行ない、ワイヤーで器具を仮吊り状態とする。
不備がありますと器具落下の原因となります。

3. 取付金具を取付ける

- 施設した取付ボルトに取付金具を平座金 (別途)、バネ座金 (別途) を介して六角ナット (別途) を締付ける。(締付トルク：12 ~ 15N・m)
- 回り止めねじ (同梱：2本) を締付ける。(締付トルク：1.5 ~ 1.7N・m)

4. 口出し線と電源線・アース線を接続する

- 口出し線との接続は、スリーブ等により確実に行ない、自己融着テープを巻いてから、絶縁テープを巻いて仕上げ、十分に絶縁・防水処理をする。
【電気設備技術基準によりD種 (第3種) 接地工事が必要】
- 接続が不完全な場合、火災・感電の原因となります。

5. 本体を取付ける

- 六角レンチ (呼び4) にて本体取付ねじ (2個) を締め付け確実に固定する。(締付トルク：3.0 ~ 5.0N・m)
不備がありますと落下の原因となります。

- 注) 必ずパッキン及びフランジと壁面との間は全周、防水シール剤等で埋め込んでください。
また、はみ出した防水シール剤は拭き取り水抜穴をふさがないようにしてください。

取付け及び防水が不完全な場合、火災・感電・落下の原因となります。

6. 照射方向を調節する

- 注) 回転範囲以上無理に回転させないでください。
火災・落下の原因となります。

- 首振、水平の両固定ねじをゆるめて、点灯直後に行なう。(可動範囲は右図参照)
- 角度調整後、六角レンチにて首振回転固定ねじ (呼び5)、水平両固定ねじ (呼び4) を確実に締め付けてください。(呼び5：締付トルク 12 ~ 14N・m、呼び4：締付トルク 3.0 ~ 5.0N・m)
締め付けが不完全な場合、灯具首タレ・回転の原因となります。

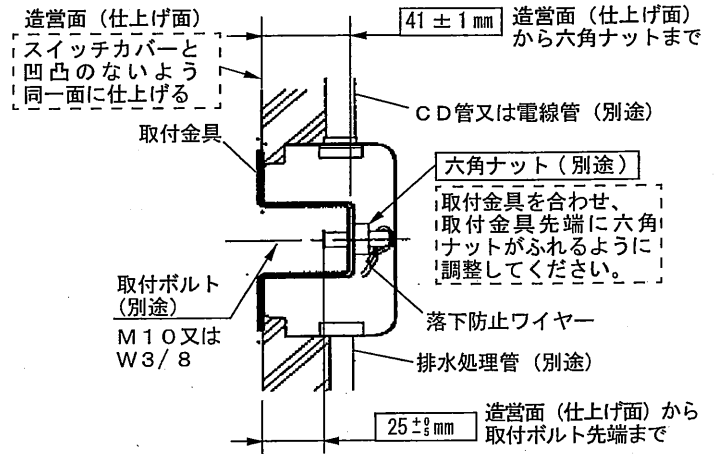
[器具接続台数について]

- 始動時に突入 (インラッシュ) 電流が発生しますので、弊社製配線器具に接続できる器具台数は下記を参照してください。

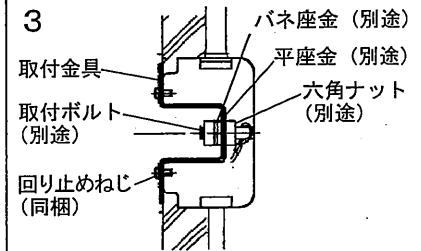
弊社製配線器具		AC100V
リモコンブレーカCL型	20A	55台
リモコン漏電ブレーカCLE型	20A	
カンタッチブレーカBKF型	20A	
カンタッチ漏電ブレーカBKFE型	20A	
コンパクトブレーカ	20A	
コンパクト漏電ブレーカ	20A	
HBブレーカ	20A	
小型漏電ブレーカ	20A	

1、2

中型四角アウトレットボックス取付時

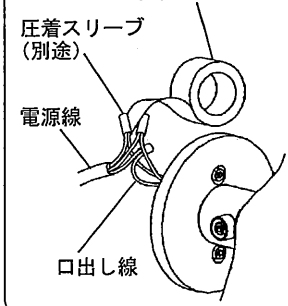


3

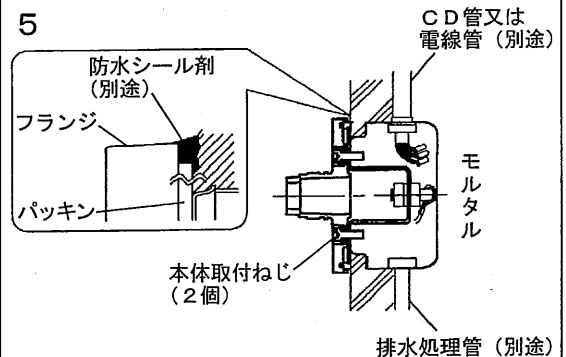


4

自己融着テープ (別途) 絶縁テープ (別途)

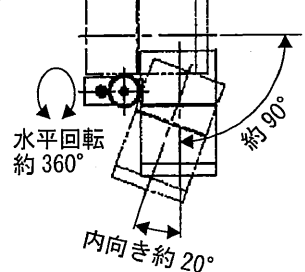


5



<照射方向について>

6

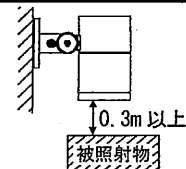


ご使用前にこの取扱説明書を必ずお読みの上、正しくお使いください。

安全に関するご注意

警告

- 器具を改造しない。火災・感電・落下の原因となります。
- 異常を感じたら速やかに電源を切り、販売店・工事に相談する。
火災・感電の原因となります。
- 器具と被照射面は0.3m以上離す。火災・変色の原因となります。



注意

- お手入れの際は、必ず電源を切って器具が十分冷えてから行なってください。やけど・感電の原因となります。
- 照明器具には寿命があります。設置して10年(※1)経つと、外観に異常がなくても内部の劣化は進行しています。点検・交換してください。
※1：使用条件は周囲温度30℃、1日10時間点灯です。
- LED光源は寿命が来ても、暗くなりますが点灯し続けます。点灯できるからといって継続して使用が可能というわけではありません。
・周囲温度が高い場合・点灯時間が長い場合などは寿命が短くなります。
・1年に1回は「安全チェックシート」に基づき自主点検してください。
・3年に1回は工事店等の専門家による点検をお受けください。
点検せずに長期間使い続けると、まれに火災・感電・落下などに至る場合があります。

- LED照明器具の光源寿命(※2)は、40,000時間です。(照明器具の寿命とは、異なります。)
※2：光源の寿命は、点灯しなくなるまでの総点灯時間または、全光束が点灯初期の70%に下がるまでの総点灯時間のいずれか短い時間を推定したものです。

使用上のご注意

- LEDには光のバラツキがあるため同一品番でも商品ごとに発光色、明るさが異なる場合があります。
- LEDユニットは交換できません。
- シンナー・ベンジン・アルカリ系洗剤は使用しないでください。強度低下による破損の原因となります。
- スヌート(オプション)を取付けた場合、ゴミなどが溜まり易くなるため、定期的な清掃をしてください。

保証について

- 保証について
この商品の保証期間は1年間です。但し、LED電源は3年間です。消耗品は除きます。詳細は弊社カタログをご参照ください。
- 保証書について
保証書が必要な場合は、弊社代理店または弊社営業所へお申し出ください。
- 補修用性能部品の保有期間
弊社はこの照明器具の補修用性能部品(電気部品)を製造打ち切り後、6年間保有しています。補修用性能部品には、同等機能を有する代替品を含みます。

お手入れ

注意 必ず電源を切って行なってください。感電・やけどの原因となります。

<器具の清掃について> 水または中性洗剤を用いて、器具外郭などの汚れた部分を軽く拭き取ってください。シンナー・ベンジン・アルカリ系洗剤で拭かないでください。変色・変質・強度低下による破損の原因となります。ホース水流で洗淨しないでください。浸水の原因となります。



商品仕様

品番	光色	ビーム角	定格電圧	周波数	消費電力	入力電流
YYY36070	白色	15°	AC100V	50/60Hz	14W	0.28A
YYY36071	電球色					
YYY36072	電球色	20°				
YYY36073						
YYY36074	白色	30°				
YYY36075	電球色					
YYY36076	電球色	30°				
YYY36077						
YYY36078	白色	30°				
YYY36079	電球色					
YYY36080	電球色	30°				
YYY36081						