

スポットライト (屋外用)

SmartArchi

品番	器具質量	オプション (別売)				据置取付用 埋込ボックス (別売)
		スプレッドレンズ	スヌート	据置プレート	スパイク	
YYY36190 YYY36191 YYY36192 YYY36193 YYY36194 YYY36195	3.9kg	YYY36000	YYY36001	YYY36004	YYY97173K	YYY90165

・器具の取付けには電気工事士の資格が必要です。施工は必ず工事店に依頼してください。

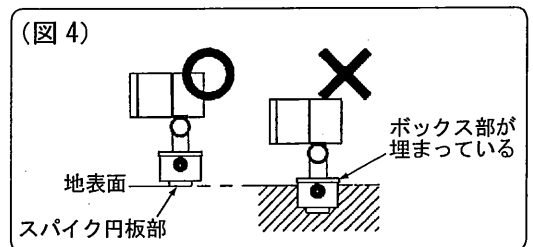
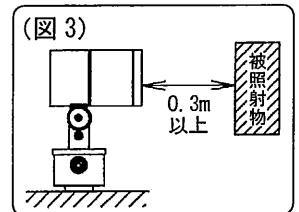
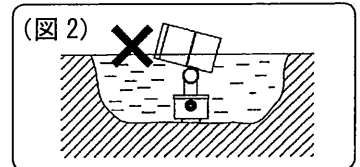
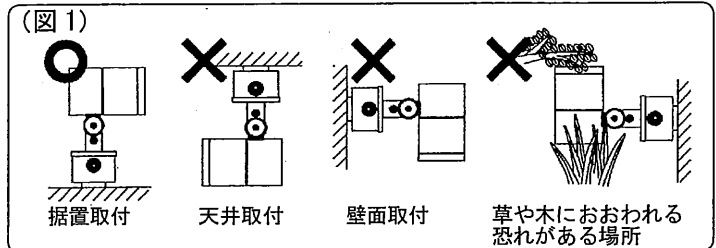
施工説明

工事店様へ、この説明書は保守のためお客様に必ずお渡しください。

安全に関するご注意

警告

- 施工は、取扱説明書にしたがい確実にこなす。
施工に不備があると火災・感電・落下の原因となります。
- 表示された電源電圧 (定格電圧±6%) 以外の電源で
使用しない。
火災・感電の原因となります。
- 据置取付専用器具です。指定以外の取付け又は適合埋込
ボックス以外で使用しない。
火災・感電・落下・浸水の原因となります。(図1)
- 地表面取付専用です。人が通行する高所もしくは壁面には取付けないでください。
器具落下の原因となります。
- 器具を改造しない。火災・感電・落下の原因となります。
- 一般屋外用器具 (防雨型) です。振動や衝撃の強い場所、浴室など湿気の多い場所、
腐食性ガスの発生する場所、塩素を使用する屋内プール等、海岸隣接地帯では使用しない。
火災・感電・落下の原因となります。
- 大雨等で冠水する恐れのある場所、くぼ地等の水のたまる場所には設置しない。
浸水による火災・感電の原因となります。(図2)
- 被照射面とは0.3m以上離す。過熱による火災の原因となります。(図3)
- 必ず排水管処理工事を行なう。水がたまり、火災・感電の原因となります。
- 必ずオプション (据置プレート、スパイク) と組合せて使用する。
指定以外の取付けは火災・感電の原因となります。
- 接地工事は電気設備の技術基準にしたがって確実にこなす。
接地が不完全な場合、感電・漏電の原因となります。
- 口出し線との接続は、スリーブ等により確実にこなし、自己融着テープを
巻いてから、絶縁テープを巻いて仕上げ、十分に絶縁・防水処理をする。
接続に不備があると感電の原因となります。
- スパイクの円板部より深く、土中に埋め込まないこと。
照明器具の結線ボックスを土中に埋め込まないこと。
浸水による感電・不点の原因となります。(図4)



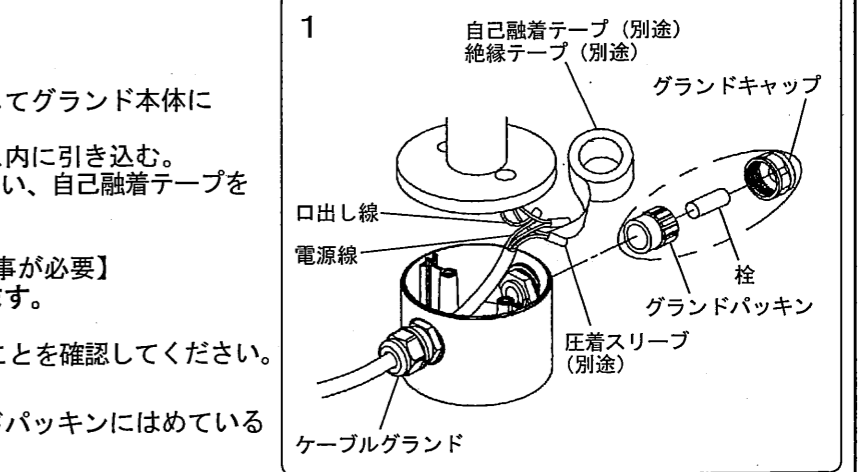
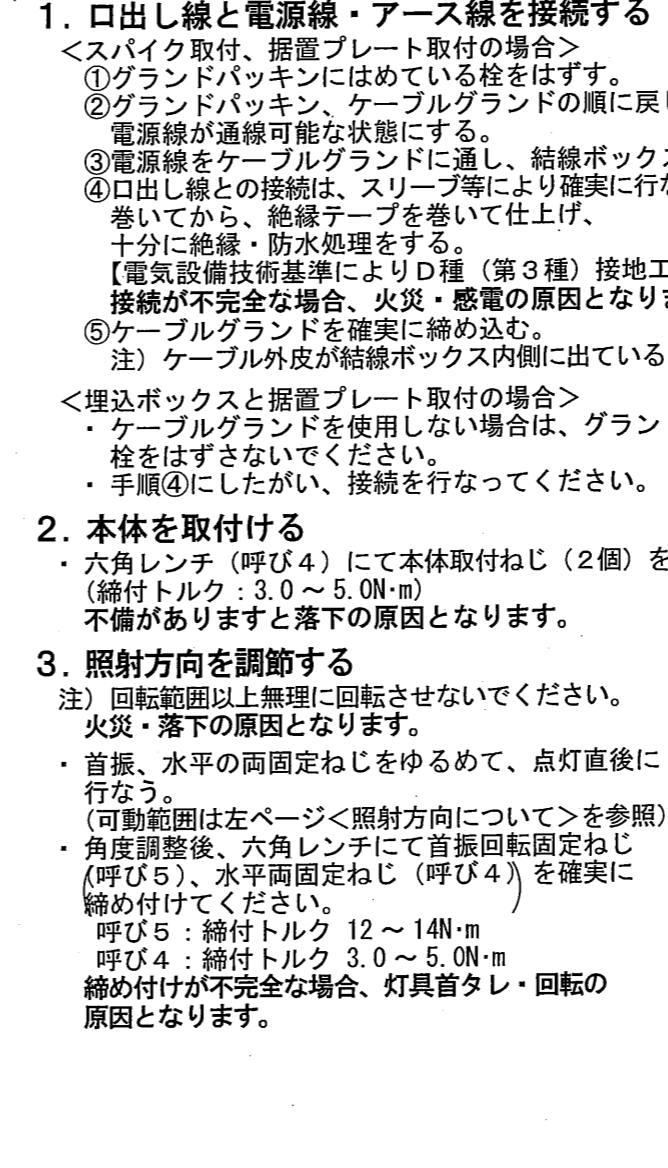
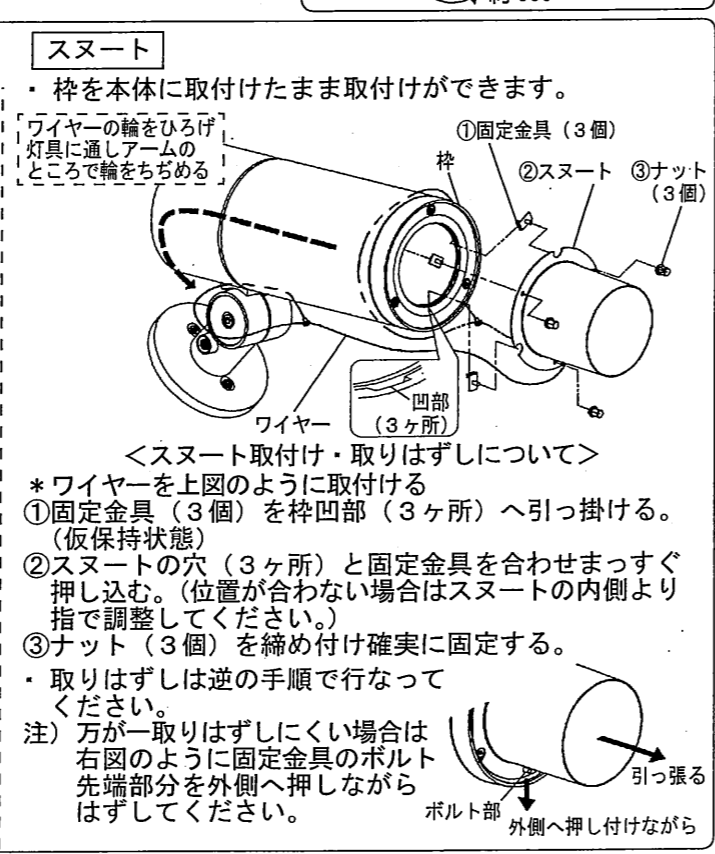
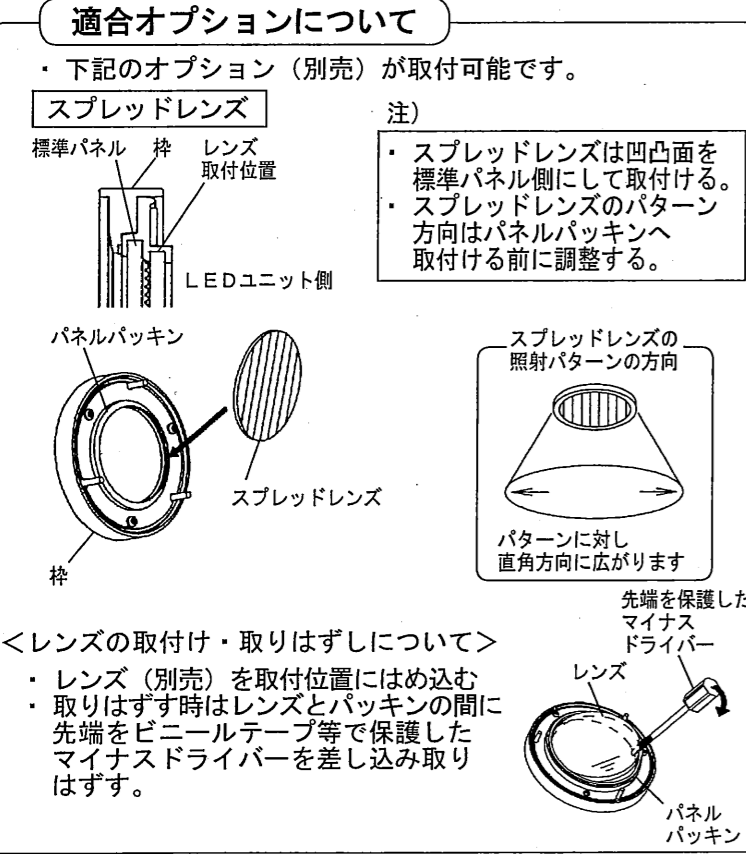
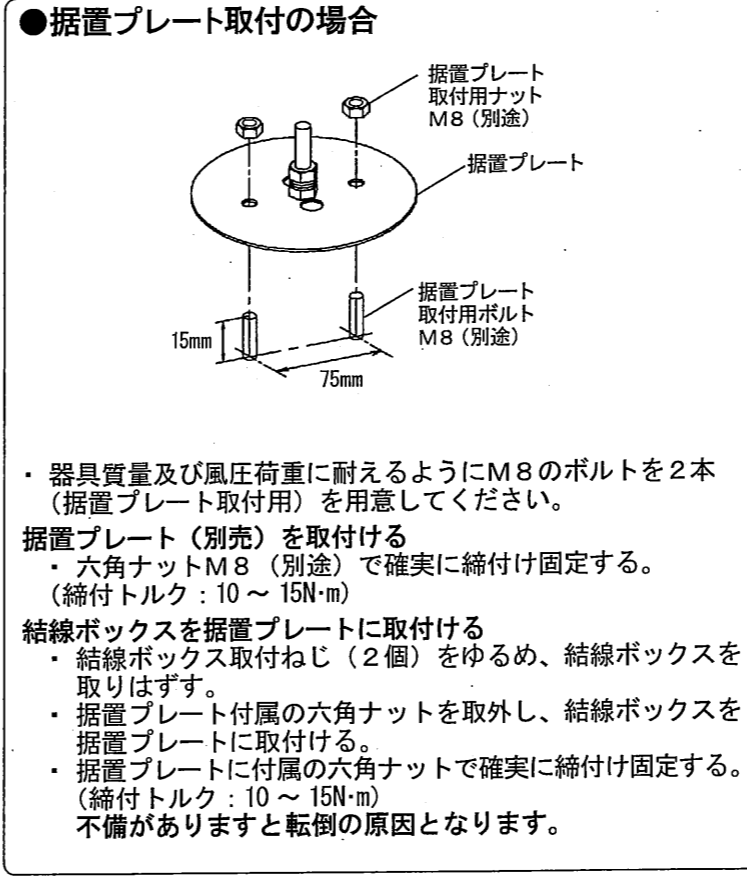
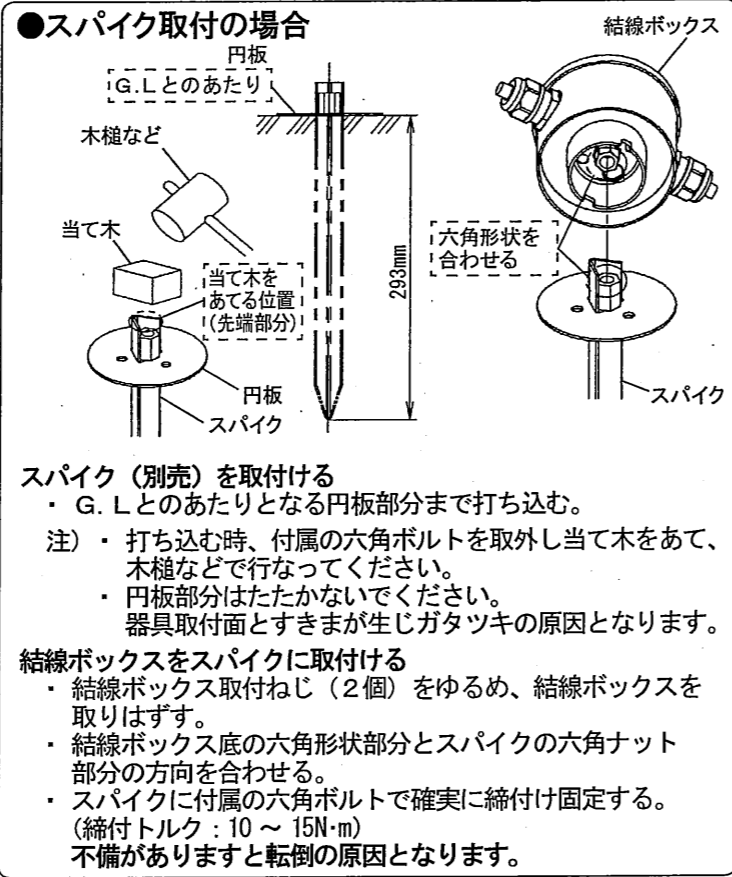
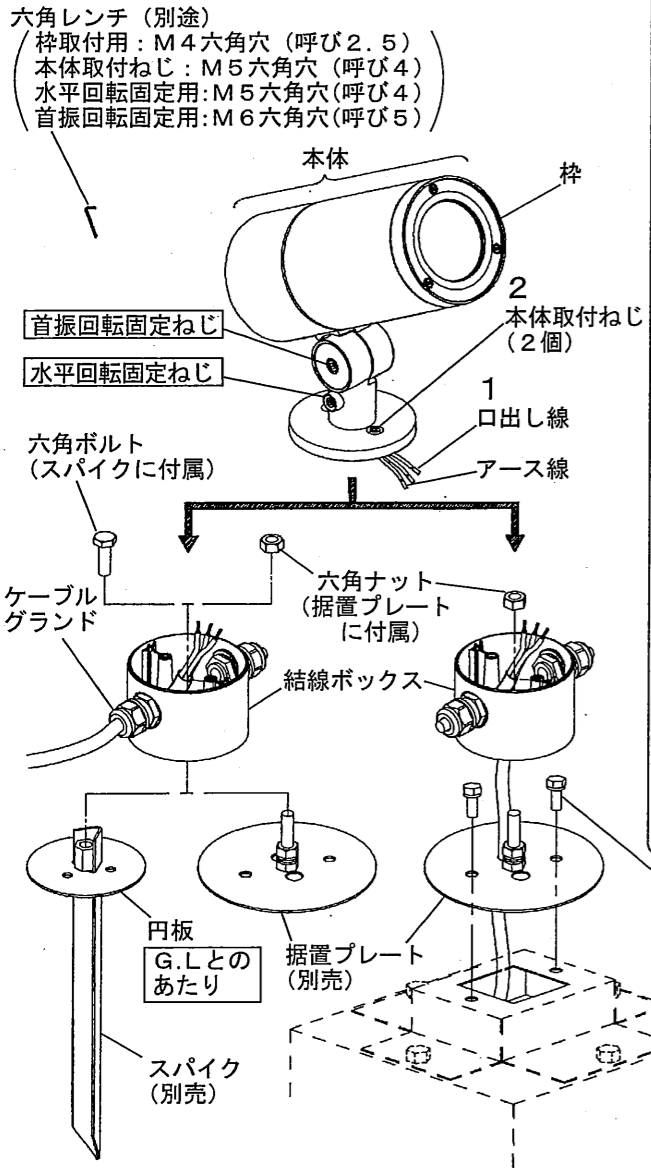
注意

- 周囲温度は、-5~35℃で使用してください。又、施工時の一時的な点灯確認以外は日中点灯しないでください。
火災またはLEDユニット短寿命の原因となります。

施工上のご注意

- 適合スパイクを硬い土中に打ち込んでください。照明器具が重たいため、傾く可能性があります。
- ライトコントロールと組合わせて使用しない。正常に点灯しないだけでなく器具故障の原因となります。
- 昼夜の温度差などによりガラス内面に結露を生じる場合がありますが、異常ではありません。
点灯すれば解消しますので予めご了承願います。
- LEDには光のバラツキがあるため、同一品番でも商品ごとに発光色、明るさが異なる場合があります。
LEDのバラツキにより発光色が異なる場合がありますので、美術館や白色の壁面など色ムラが気になる用途で
ご使用はお避けください。
- 始動時に突入電流が発生します。弊社配線器具に接続できる器具台数は裏面の「器具接続台数について」を参照して
ください。

各部のなまえと取付け方



[器具接続台数について]

・始動時に突入 (インラッシュ) 電流が発生しますので、弊社製配線器具に接続できる器具台数は下記を参照してください。

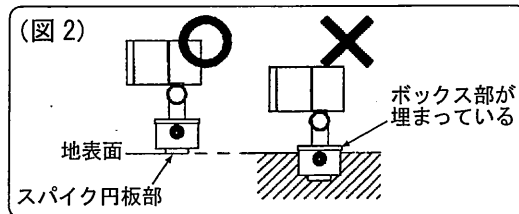
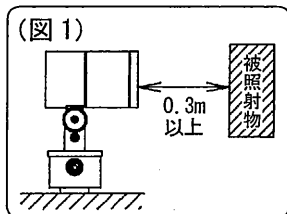
弊社製配線器具		AC100V	AC200V
リモコンブレーカCL型	20A	66台	90台
リモコン漏電ブレーカCLE型	20A		
カンタッチブレーカBKF型	20A		
カンタッチ漏電ブレーカBKFE型	20A		
コンパクトブレーカ	20A		
コンパクト漏電ブレーカ	20A		
HBブレーカ	20A		
小型漏電ブレーカ	20A		

ご使用前にこの取扱説明書を必ずお読みの上、正しくお使いください。

安全に関するご注意

警告

- 器具を改造しない。火災・感電・落下の原因となります。
- 異常を感じたら速やかに電源を切り、販売店・工事に相談する。火災・感電の原因となります。
- 器具と被照射面は0.3m以上離す。火災・変色の原因となります。(図1)
- スパイクの円板部より深く、土中に埋め込まないこと。照明器具の結線ボックスを土中に埋め込まないこと。浸水による感電・不点の原因となります。(図2)



注意

- お手入れの際は、必ず電源を切って器具が十分冷えてから行なってください。やけど・感電の原因となります。
- 照明器具には寿命があります。設置して10年(※1)経つと、外観に異常がなくても内部の劣化は進行しています。点検・交換してください。
 - ※1：使用条件は周囲温度30℃、1日10時間点灯です。
- LED光源は寿命が来ても、暗くなりませんが点灯し続けます。点灯できるからといって継続して使用が可能というわけではありません。
 - ・周囲温度が高い場合・点灯時間が長い場合などは寿命が短くなります。
 - ・1年に1回は「安全チェックシート」に基づき自主点検してください。
 - ・3年に1回は工事店等の専門家による点検をお受けください。
- 点検せずに長期間使い続けると、まれに火災・感電・落下などに至る場合があります。

- LED照明器具の光源寿命(※2)は、40,000時間です。(照明器具の寿命とは、異なります。)
- ※2：光源の寿命は、点灯しなくなるまでの総点灯時間または、全光束が点灯初期の70%に下がるまでの総点灯時間のいずれか短い時間を推定したものです。

使用上のご注意

- LEDには光のバラツキがあるため同一品番でも商品ごとに発光色、明るさが異なる場合があります。
- LEDユニットは交換できません。
- シンナー・ベンジン・アルカリ系洗剤は使用しないでください。強度低下による破損の原因となります。
- スヌート(オプション)を取付けた場合、ゴミなどが溜まり易くなるため、定期的な清掃をしてください。

保証について

- 保証について
 - この商品の保証期間は1年間です。但し、LED電源は3年間です。消耗品は除きます。詳細は弊社カタログをご参照ください。
- 保証書について
 - 保証書が必要な場合は、弊社代理店または弊社営業所へお申し出ください。
- 補修用性能部品の保有期間
 - 弊社はこの照明器具の補修用性能部品(電気部品)を製造打ち切り後、6年間保有しています。補修用性能部品には、同等機能を有する代替品を含みます。

お手入れ

注意 必ず電源を切って行なってください。感電・やけどの原因となります。

<器具の清掃について> 水または中性洗剤を用いて、器具外郭などの汚れた部分を軽く拭き取ってください。シンナー・ベンジン・アルカリ系洗剤で拭かないでください。変色・変質・強度低下による破損の原因となります。ホース水流で洗浄しないでください。浸水の原因となります。



商品仕様

品番	光色	ビーム角	定格電圧	周波数	消費電力	入力電流
YYY36190	白色	15°	AC100/200V	50/60Hz	23W	0.23/0.12A
YYY36191	電球色					
YYY36192	白色	20°				
YYY36193	電球色					
YYY36194	白色	30°				
YYY36195	電球色					