

(一般屋内用)

品番 FSA (FSAH) 41518F

※上記( )内は加工品番です。(以降、加工品番の記載を省略します。)

・器具の施工には電気工事士の資格が必要です。施工は必ず工事店に依頼してください。

### 施工説明

工事店様へ、この説明書は保守のためお客様に必ずお渡しください。

## 安全に関するご注意

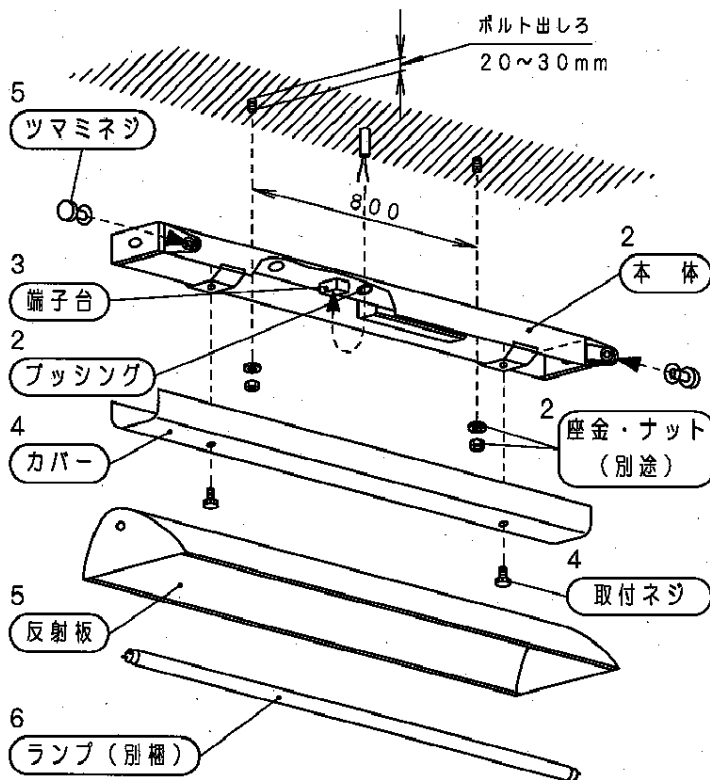
### 警告

- 施工は、施工説明にしたがい確実に進行。施工に不備があると落下・感電・火災の原因となります。
- 器具を改造しない。落下・感電・火災の原因となります。
- 表示された電源電圧(定格電圧±6%)・周波数で使用する。指定外の電源電圧・周波数で使用すると、感電・火災の原因となります。

### 注意

- 直射日光の当たる場所、湿気の多い場所、振動の強い場所、雨水のかかる場所、風の強い場所、腐食性ガスの発生する場所では使用しないでください。落下・感電・火災の原因となります。
- 周囲温度は、5~35℃で使用してください。指定外の周囲温度で使用すると、ちらつきや短寿命の原因となります。

## 各部のなまえと取付方法



### 1 取付前の確認

- ・器具質量(4.7kg)に十分に耐える様、ボルト取付部の強度を確保する。
- 取付ボルトは、W3/8又はM10を使用する。
- 不備があると器具落下の原因となります。

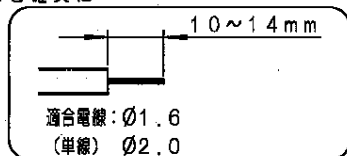
### 2 本体の取付

- ・連結の場合は50mm以上器具を離す。
- ・電源ブッシングを本体に取付け、電源線、アース線を本体の電源穴から引き込む。
- 電源ブッシングがついていない電源穴を使用する場合は必ず電源ブッシングを付替えてください。
- ・本体を取付ボルトに確実に取付ける。
- 推奨トルク値1.5N・m(15kgf・cm)
- 不備があると器具落下の原因となります。



### 3 電源線・アース線の接続

- ・電源線、アース線を確実に差し込む。
- ・D種(第3種)接地工事が必要。
- ・端子台の容量は、20Aです。(送り機能付)
- 接続が不完全な場合や容量オーバーの場合、感電・火災の原因となります。



### 4 カバーの取付

- ・カバーを取付ネジで本体に確実に固定する。
- 取付けに不備があるとカバー落下の原因となります。

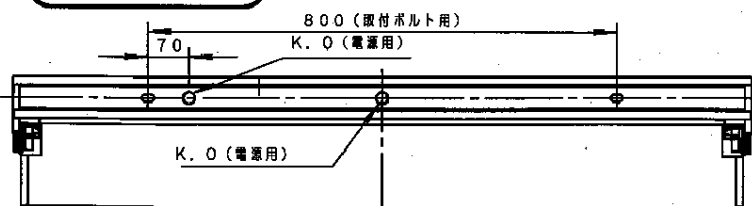
### 5 反射板の取付

- ・反射板内面(鏡面部)に手がふれない様に取付ける。
- ・ツマミネジを締め付けて反射板を確実に取付ける。
- 取付けが不完全な場合、反射板落下の原因となります。

### 6 ランプを確実に取付ける

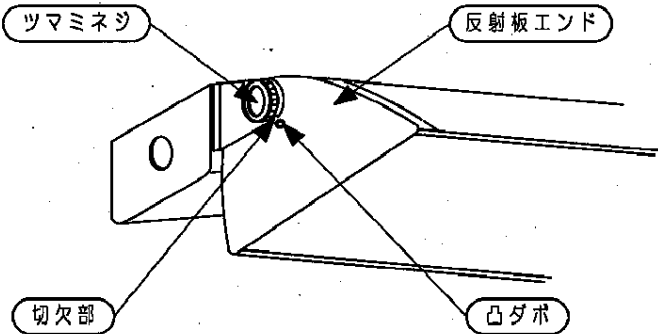
- ランプをソケットにセットしてから90°回転させる。
- 取付けが不完全な場合、ランプ落下の原因となります。

## 器具背面図



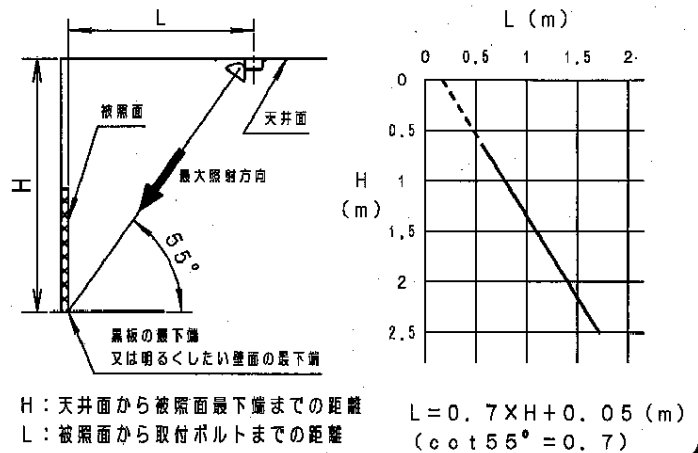
## 反射板の角度調整

- ・アームの切欠部と、反射板エンドの凸ダボを合わせて、ツマミネジを確実に締める。（照射方向55°位置）  
締付けに不備があると、反射板落下の原因となります。



## 取付条件

- ・黒板面を照射する場合には下図のような位置に器具を取付けてください。



## 取扱説明

お客様へ、この説明書は必ず保管ください。

- ・ご使用前にこの取扱説明書を必ずお読みのうえ、正しくお使いください。

## 安全に関するご注意

### 警告

- 器具を改造しない。落下・感電・火災の原因となります。
- 万一、煙が出たり、変な臭いがするなどの異常が発生した場合、すぐに電源を切り、工事店に修理を依頼する。そのまま使用すると、感電・火災の原因となります。

### 注意

- ランプ交換やお手入れの際は、必ず電源を切ってください。感電の原因となります。
- アルカリ系洗剤は使用しないでください。強度低下による破損の原因となります。
- 照明器具には寿命があります。設置して10年※経つと、外観に異常がなくても内部の劣化は進行しています。点検・交換してください。※使用条件は周囲温度30℃、1日10時間点灯です。
- 1年に1回は「安全チェックシート」に基づき自主点検してください。3年に1回は工事店等の専門家による点検をお受けください。（チェックシート番号：CLX2021BA）点検せずに長時間使い続けるとまれに落下・感電・火災に至る場合があります。

## 使用上のご注意

- ・ラジオ、テレビや赤外線リモコン方式の機器は照明器具から離してご使用ください。雑音が入ったり、正常に動作しない場合があります。
- ・同時通訳機等の誘導無線をご使用になられる場合、雑音が入る場合があります。事前に確認し、対策を講じてください。
- ・周囲温度が高い場合・点灯時間が長い場合などは寿命が短くなります。

## 保証について

- ・保証について・・・この商品の保証期間は1年間です。但し、安定器は3年間です。ランプなどの消耗品は除きます。詳細は弊社カタログをご参照ください。
- ・保証書について・・・保証書が必要な場合は、弊社代理店または弊社営業所へお申し出ください。
- ・補修用性能部品の保有期間・・・弊社はこの照明器具の補修用性能部品（電気部品）を製造打ち切り後、6年間保有しています。補修用性能部品には、同等機能を有する代替品を含みます。

## お手入れ・ランプ交換

- ・器具の清掃について・・・水または中性洗剤を用いて、汚れた部分を軽く拭き取ってください。シンナー、ベンジン、アルカリ系洗剤で拭かないでください。変色・変質、強度低下による破損の原因となります。
- ・ランプ交換について・・・本体表示にしたがって、下記の指定ランプを使用してください。（パナソニック製蛍光ランプをご使用ください。）交換は2本同時に行ってください。（PF方式）

### 注意

- 感電のおそれあり
- ランプ交換時は、必ず電源を切ってください
- やけどのおそれあり
- 点灯中や消灯直後はランプやその周辺をさわらないこと

### 交換部品

起動方式	蛍光ランプ
VPH・PF	FHF32

< VPHの場合は下記のランプも使用可能ですが照度・配光が変わります >  
FLR40S（/36）、FL40S（SS/37）

パナソニック株式会社 ライティング機器ビジネスユニット

〒571-8686 大阪府門真市門真1048

お問い合わせ先 パナソニックお客様相談センター 0120-878-365（フリーダイヤル） 0120-878-236（FAX）

MN0405-081213