

SmartLighting Eco 環境配慮型スクールコンフォート

保管用

(一般屋内用)

品番 FSA (FSAH) 42591A

※上記()内は加工品番です。(以降、加工品番の記載を省略します。)

・器具の施工には電気工事士の資格が必要です。施工は必ず工事店に依頼してください。

施工説明

工事店様へ、この説明書は保守のためお客様に必ずお渡しください。

安全に関するご注意

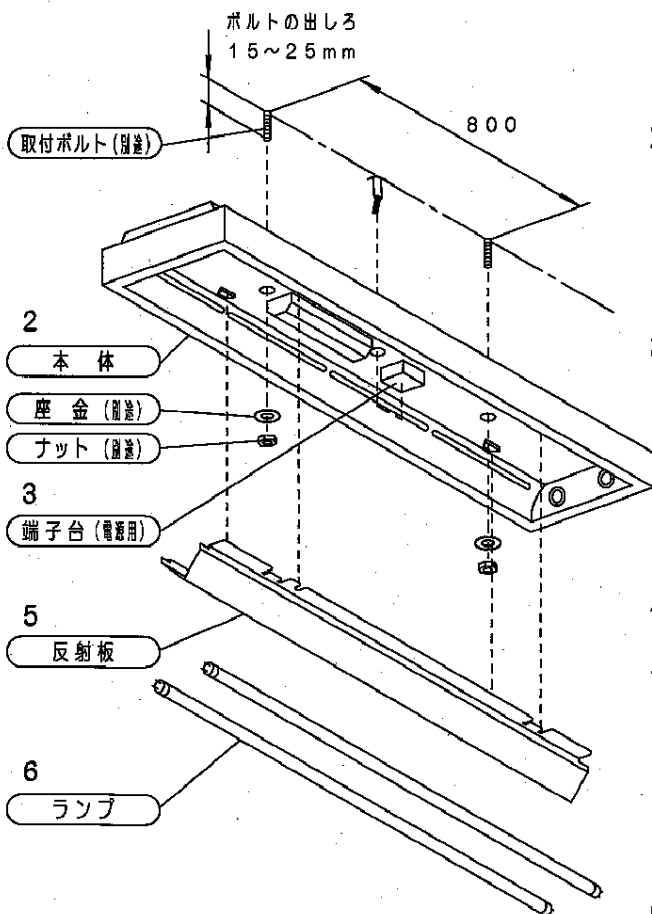
警告

- 施工は、施工説明にしたがい確実に進行。施工に不備があると落下・感電・火災の原因となります。
- 器具を改造しない。落下・感電・火災の原因となります。
- 表示された電源電圧(定格電圧±6%)・周波数で使用する。指定外の電源電圧・周波数で使用すると、感電・火災の原因となります。

注意

- 直射日光の当たる場所、湿気の多い場所、振動の強い場所、雨水のかかる場所、風の強い場所、腐食性ガスの発生する場所では使用しないでください。落下・感電・火災の原因となります。
- 周囲温度は、5~35℃で使用してください。指定外の周囲温度で使用すると、ちらつきや短寿命の原因となります。

各部のなまえと取付方法



1 取付前の確認

- ・器具質量(4.0kg)に十分に耐えるよう、取付ボルトまたは木ネジ取付部(ネジの掛かり代)の強度を確保する。(取付ボルトは、W3/8又はM10を使用する。木ネジは、丸木ネジの呼び4.1を使用する)
- 不備があると器具落下の原因となります。

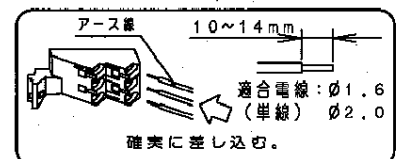
2 本体の取付

- ・電源線、アース線を本体の電源穴から引き込んでおく。
- 電源プッシングがついていない電源穴を使用する場合は必ず電源プッシングを付替えてください。
- ・本体を取付ボルト又は、木ネジで確実に取付ける。
- 不備があると器具落下の原因となります。



3 電源線・アース線の接続

- ・電源線、アース線を確実に差し込む。
- ・D種(第3種)接地工事が必要。
- ・端子台の容量は、20Aです。(送り機能付)
- 接続が不完全な場合や容量オーバーの場合、火災の原因となります。

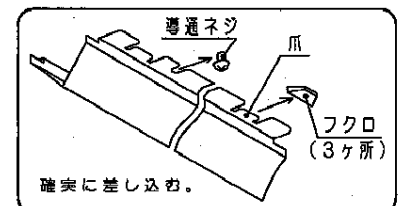


4 信号線の接続(PX方式のみ)

別紙説明書をご覧ください。

5 反射板の取付

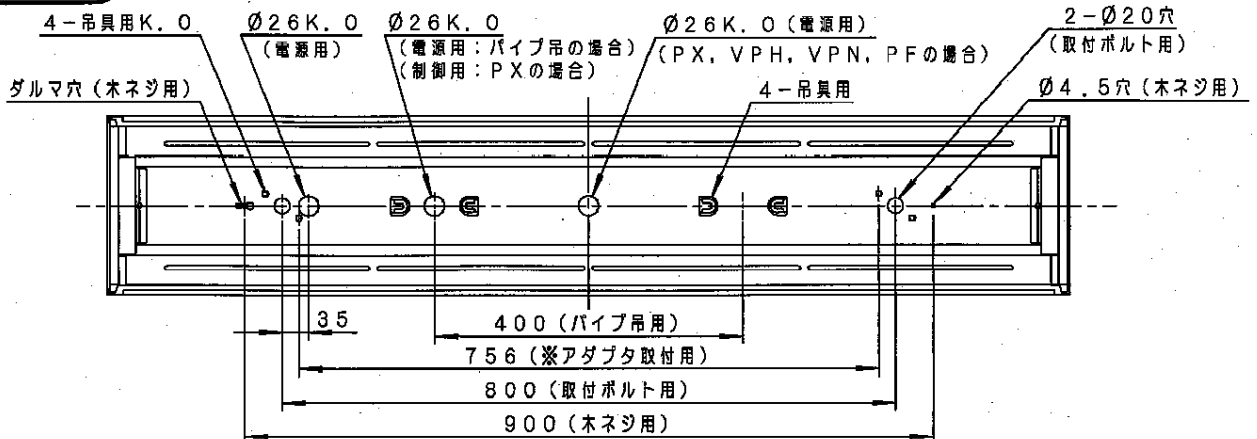
- ・反射板の爪を本体のフクロに確実に差し込む。
- ・反射板の切り欠きを導通ネジに差し込んで確実に締め付ける。
- 取付が不完全な場合、反射板落下の原因となります。



6 ランプを確実に取付ける

- ・ランプをソケットにセットしてから、90°回転させる。
- 取付が不完全な場合、ランプ落下の原因となります。

器具背面図



※ 取付ピッチ600mmで吊具をご使用の場合、アダプタ (FK41009) を別途ご用意ください。

取扱説明

お客様へ、この説明書は必ず保管ください。

・ご使用前にこの取扱説明書を必ずお読みのうえ、正しくお使いください。

安全に関するご注意

警告

- 器具を改造しない。落下・感電・火災の原因となります。
- 万一、煙が出たり、変な臭いがするなどの異常が発生した場合、すぐに電源を切り、工事店に修理を依頼する。そのまま使用すると、感電・火災の原因となります。

注意

- ランプ交換やお手入れの際は、必ず電源を切ってください。感電の原因となります。
- アルカリ系洗剤は使用しないでください。強度低下による破損の原因となります。
- 照明器具には寿命があります。設置して10年※経つと、外観に異常がなくても内部の劣化は進行しています。点検・交換してください。※使用条件は周囲温度30℃、1日10時間点灯です。
- 1年に1回は「安全チェックシート」に基づき自主点検してください。3年に1回は工事店等の専門家による点検をお受けください。(チェックシート番号: CLX2021BA) 点検せずに長時間使い続けるとまれに落下・感電・火災に至る場合があります。

使用上のご注意

- ・ラジオ、テレビや赤外線リモコン方式の機器は照明器具から離してご使用ください。雑音が入ったり、正常に動作しない場合があります。
- ・同時通訳機等の誘導無線をご使用になられる場合、雑音が入る場合があります。事前に確認し、対策を講じてください。
- ・周囲温度が高い場合・点灯時間が長い場合などは寿命が短くなります。

保証について

- ・保証について・・・この商品の保証期間は1年間です。但し、安定器は3年間です。ランプなどの消耗品は除きます。詳細は弊社カタログをご参照ください。
- ・保証書について・・・保証書が必要な場合は、弊社代理店または弊社営業所へお申し出ください。
- ・補修用性能部品の保有期間・・・弊社はこの照明器具の補修用性能部品 (電気部品) を製造打ち切り後、6年間保有しています。補修用性能部品には、同等機能を有する代替品を含みます。

お手入れ・ランプ交換

- ・器具の清掃について・・・水または中性洗剤を用いて、汚れた部分を軽く拭き取ってください。シンナー、ベンジン、アルカリ系洗剤で拭かないでください。変色・変質、強度低下による破損の原因となります。
- ・ランプ交換について・・・本体表示にしたがって、下記の指定された部品を使用してください。(パナソニック製蛍光ランプをご使用ください)

交換部品

起動方式	蛍光ランプ		
VPH・VPN	FHF32EX	FLR40S (/ 36)	FL40S (SS / 37)
PX・PF	FHF32EX		

注意

- 感電のおそれあり
ランプ交換時は、必ず電源を切ってください。
- やけどのおそれあり
点灯中や消灯直後はランプやその周辺をさわらないこと。