

(一般屋内用)

壁付型

品番

FSS41877N

(電池内蔵型)

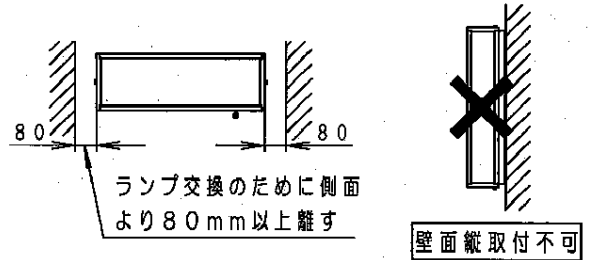
・器具の施工には電気工事士の資格が必要です。施工は必ず工事店に依頼してください。

**施工説明** 工事店様へ、この説明書は保守のためお客様に必ずお渡しください。

**安全に関するご注意**

**警告**

- 施工は、取付方法にしたがい確実にこなう。  
施工に不備があると非常点灯せず正しい避難誘導ができないほか、落下・感電・火災の原因となります。
- 器具を改造しない。感電・火災の原因となります。
- 表示された電源電圧(定格電圧±6%)・周波数以外の電源で使用しない。  
感電・火災の原因となります。
- 蓄電池は、短絡・分解等しない。破裂・火傷・感電・火災の原因となります。
- 指定方向以外及び天井面に取付ない。  
壁面取付専用器具です。点検スイッチが下になる方向にお取付ください。  
火災・粹落下の原因となります。

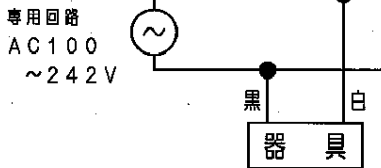


**注意**

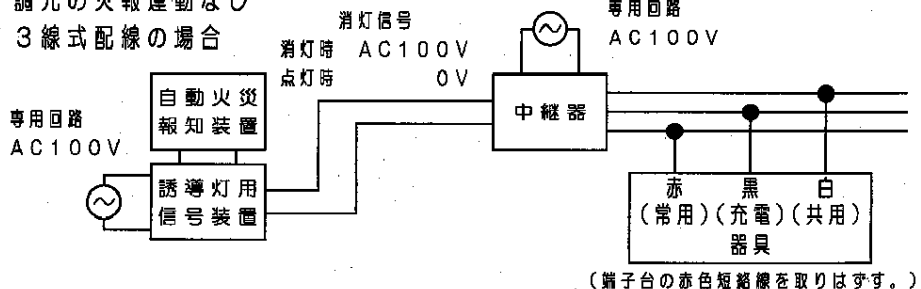
- この器具は一般屋内用器具です。直射日光の当たる場所、湿気の多い場所、振動の強い場所、雨水の発生する場所では使用しないでください。落下・感電・火災の原因となります。
- 外の風が直接当たる場所では使用しないでください。落下・破損の原因となります。
- 周囲温度は、5～35℃以外では、使用しないでください。  
蓄電池の劣化、ちらつきや短寿命及び非常点灯しない原因となります。
- この器具の電源は専用回路にしてください。
- 階段通路誘導灯として使用される場合、常時、連続点灯してください。  
常時、消灯して使用される場合は、事前に所轄消防署の了解を得てください。消灯される場合は、自動火災報知設備との連動が必要なため、誘導灯用信号装置等を用いて消灯してください。

**配線種類**

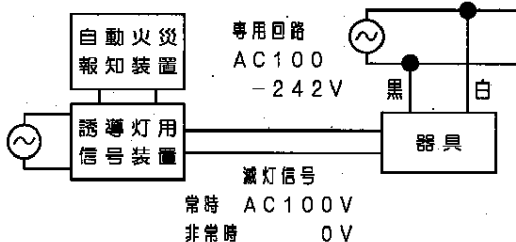
・火報連動なし  
2線式配線の場合



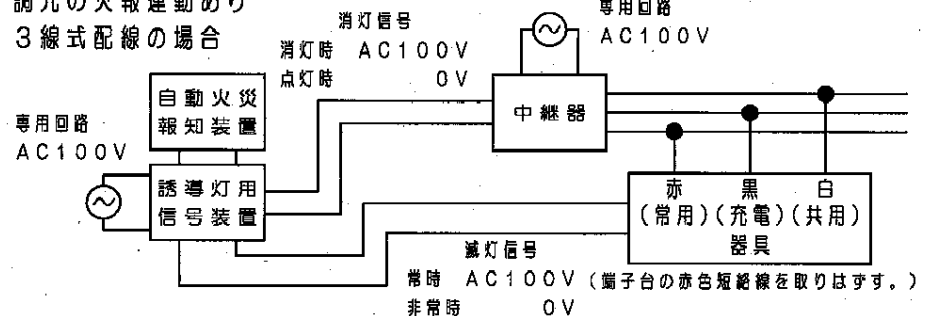
・調光の火報連動なし  
3線式配線の場合



・火報連動あり  
2線式配線の場合

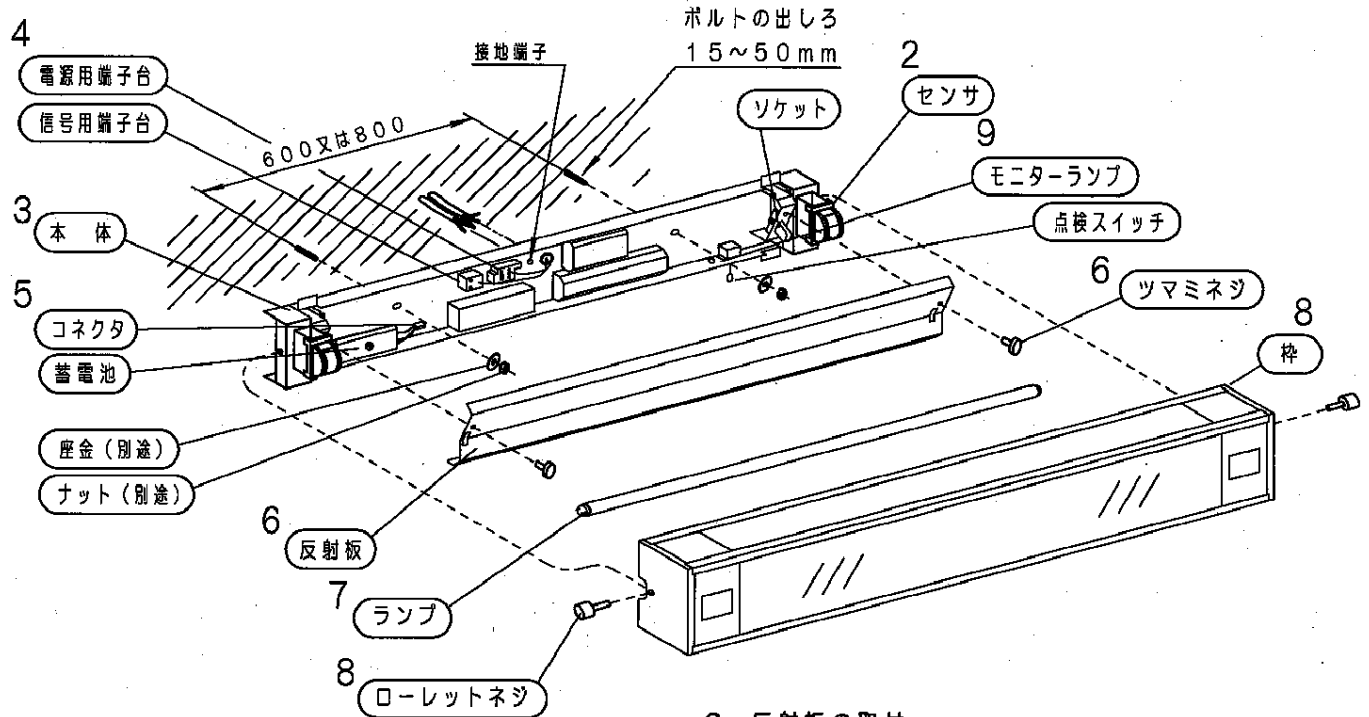


・調光の火報連動あり  
3線式配線の場合



# 警告

施工は、施工説明書にしたがい、確実に行う。  
 施工に不備があると、火災・感電・落下の原因となります。



## 1 取付前の確認

- ・器具質量 (7.7kg) に十分耐える様、ボルト取付部の強度を確保してください。
- 取付ボルトは、W3/8又はM10を使用してください。
- 不備があると器具落下の原因となります。

## 2 センサの調整

### センサ部のなまえと調整方法

(3~5ページ参照) により調整を行う。

## 3 本体の取付

- ・電源線、信号線を本体の電源穴から引き込んでください。
- ・本体を取付ボルトに確実に取付けてください。
- 不備があると器具落下の原因となります。

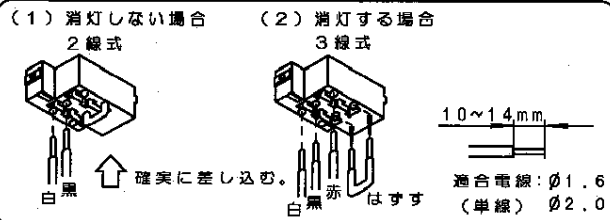
## 4 電源線・信号線の接続

### 電源線・信号線の接続方法

(6ページ参照) により接続を行なう。

- ・電源線を確実に差し込んでください。
- ・端子台の容量は、20Aです。
- ・D種 (第3種) 接地工事が必要です。

接続が不完全な場合や容量オーバーの場合、感電・火災の原因となります。



## 5 蓄電池コネクタの接続

- ・常用電源通電後、蓄電池コネクタを接続してください。
- ・方向を合わせ確実に奥まで差し込んでください。
- 接続が不完全な場合、非常点灯不良の原因となります。

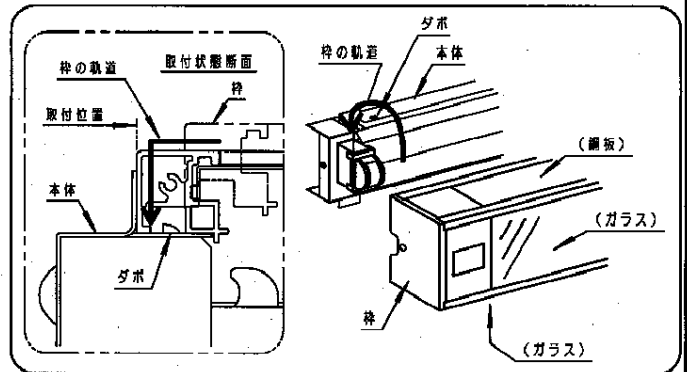
## 6 反射板の取付

- ・ツマミネジにて反射板を確実に取付けてください。
- 取付が不完全な場合、反射板落下の原因となります。

## 7 ランプを確実に取付ける

## 8 枠の取付

- ・鋼板部分が上側になるように本体に取付ける。
- 注) 枠は持ち上げながら本体に取付けてください。
- (本体上部のダボを乗り越えさせる為 (仮止め機能)。)



- ・ローレットネジで本体に確実に取付ける。
- 取付が不完全な場合、枠落下の原因となります。

## 9 点灯確認

- ・電源通電状態でランプおよびモニターランプが点灯するか確認してください。
- ・点検スイッチを引き非常点灯を確認してください。
- (モニターランプは消灯します。)

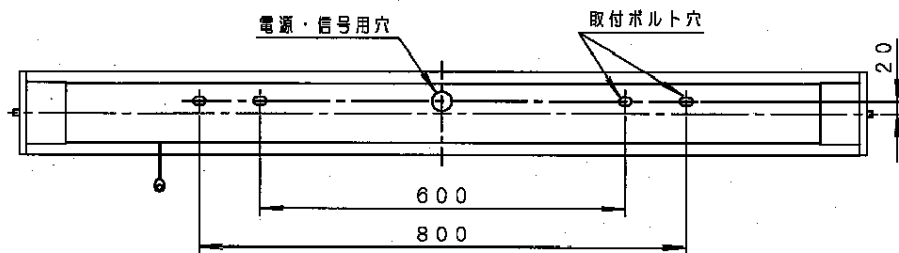
電池は設置後通電し充電しないと非常点灯しません。

正常に動作しない場合は、**故障かな?と思ったときは**の項を参照してください。

## 10 センサの動作確認

- ・実動作で正常動作 (3ページ参照) するかを確認する。
- 正常に動作しない場合は **センサが正常動作しない時は**の項を参照してください。

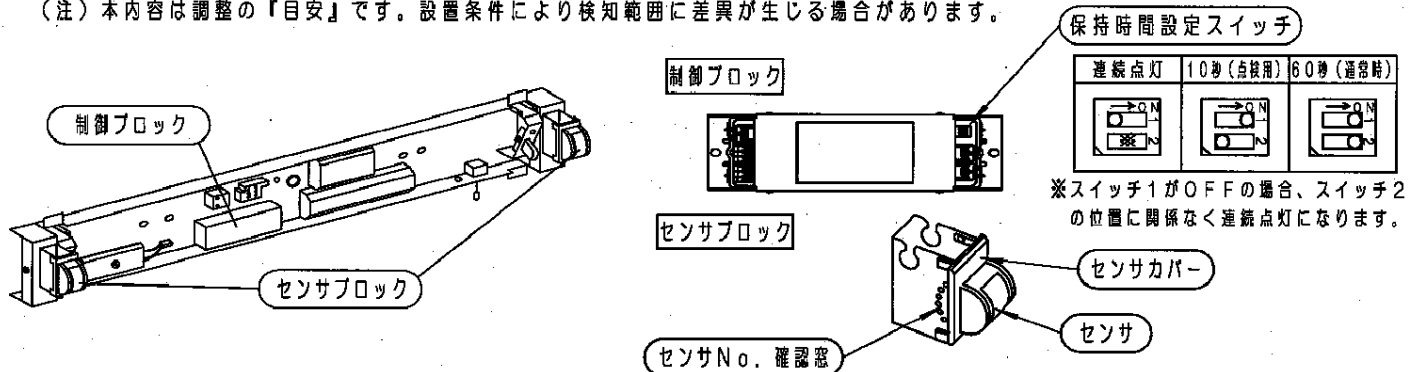
## 器具背面図



## センサ部のなまえと調整方法

点灯保持時間とセンサ角度の調整を行なってください。

(注) 本内容は調整の「目安」です。設置条件により検知範囲に差異が生じる場合があります。



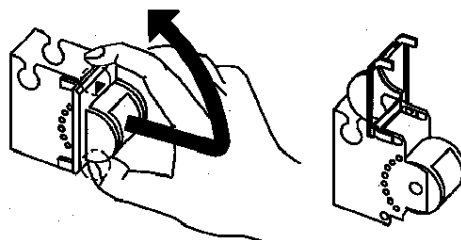
調整のしかた (センサは2個ついてますので各々調整してください。)

- 点灯保持時間を設定。
  - 制御ブロック上の保持時間設定スイッチを調整してください。(出荷時設定は、60秒に設定されています。)
- センサカバーを開く。
  - センサカバーの上下2ヶ所の▲刻印方向につまみ、まっすぐ手前に引き出し、上へ回転させてセンサを露出させる。
- センサの検知方向を調整。
  - センサの角度調整のしかた(4ページ参照)により調整を行なってください。
  - 設定はセンサNo. 確認窓で確認してください。
  - センサの調整が不十分ですと、正常動作しませんので注意願います。
- センサカバーを閉じる。
  - センサカバーを開いたのと反対の手順で閉じる。

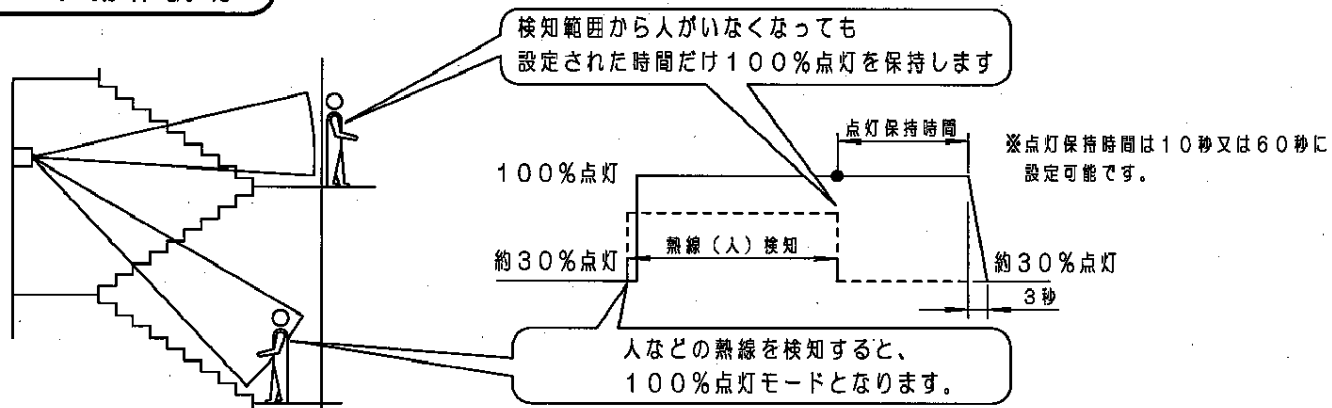


**注意**

通常使用時は、点灯保持時間を必ず60秒に設定してください。10秒に設定した場合、階段歩行中に消灯(減光)する原因となります。



## センサ動作説明



- 専用電源(AC100~242V)投入直後はセンサのウォームアップの為、約60秒間強制的に点灯します。
- 熱線検知後、器具が点灯するまでに1~2秒程度かかることがあります。

## センサの角度調節のしかた

- 調整の準備ができましたら、上下階段に合わせて必ず調整を行なってください。
- 階段室長さ寸法A、床面から器具までの高さB から求めます。
- 器具出荷時は、点検スイッチを右側に見てセンサ右を「No. 5」、センサ左を「No. 8」に設定しています。

### <上階の検知方向を設定する場合>

●下記計算により決定する

1) 次式より、Dを求める。

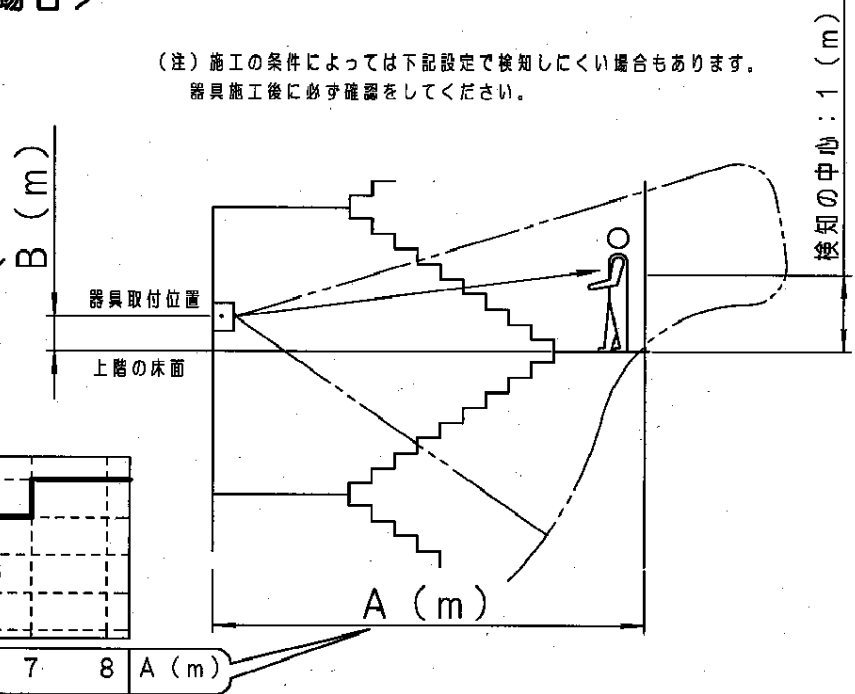
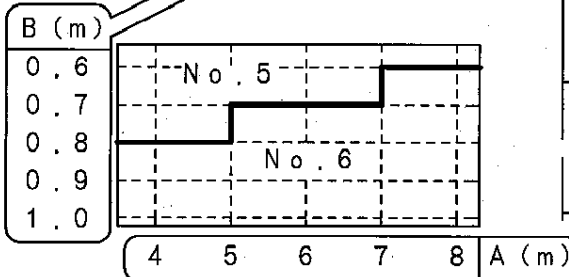
$$D = \frac{(1-B)(m)}{A(m)}$$

2) 次表より、センサーNo. を決定する。

D	センサNo.
D < 0.05	No. 6
D ≥ 0.05	No. 5

(注) 施工の条件によっては下記設定で検知しにくい場合もあります。  
器具施工後に必ず確認をしてください。

●右記の表は設定の目安です。



### <下階の検知方向を設定する場合>

●下記計算により決定する

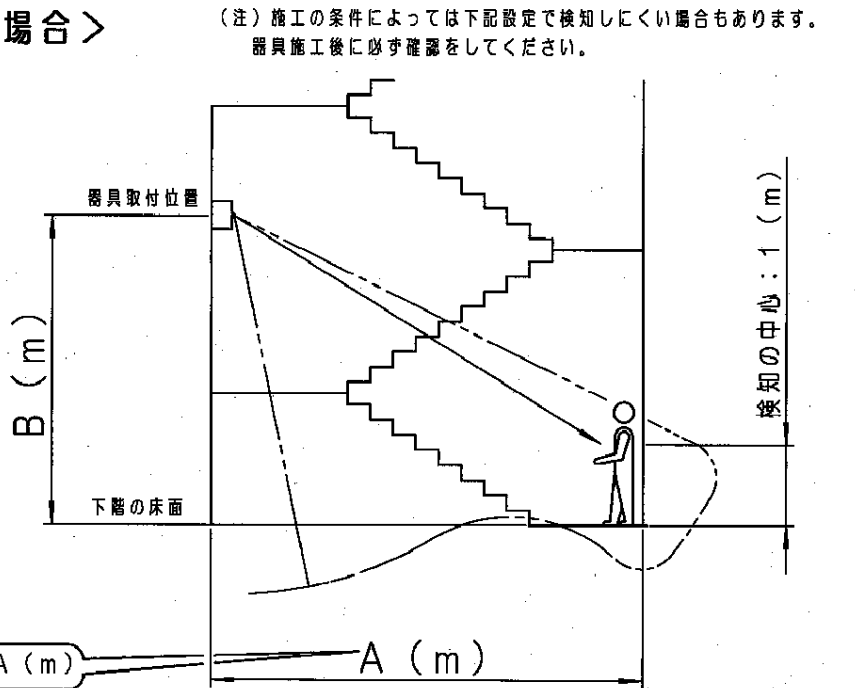
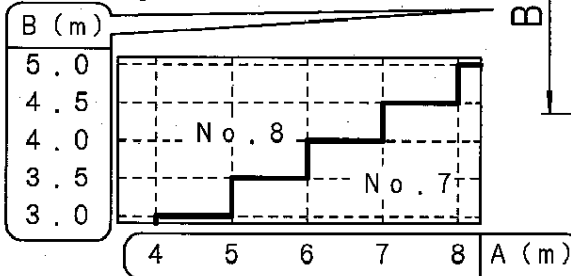
1) 次式より、Dを求める。

$$D = \frac{(B-1)(m)}{A(m)}$$

2) 次表より、センサーNo. を決定する。

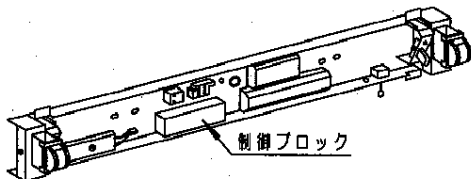
D	センサNo.
D < 0.45	No. 7
D ≥ 0.45	No. 8

●下記の表は設定の目安です。



### センサ機能を使用しない場合

- 連続点灯させる場合に操作してください。
- 制御ブロック上の保持時間設定スイッチを調整してください。

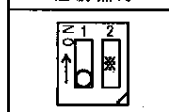


制御ブロック



保持時間設定スイッチ

連続点灯

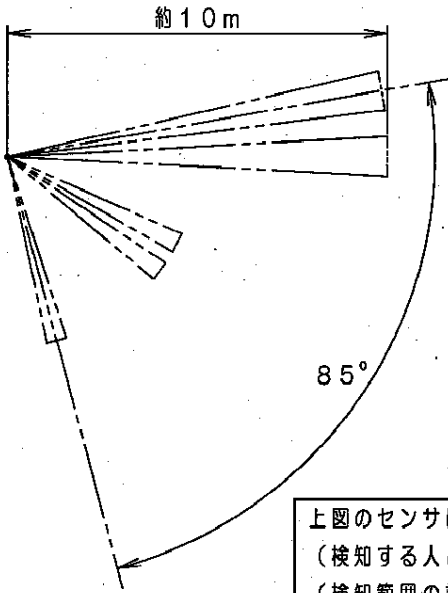


※スイッチ1がOFFの場合、  
スイッチ2の位置に関係なく連続点灯になります。

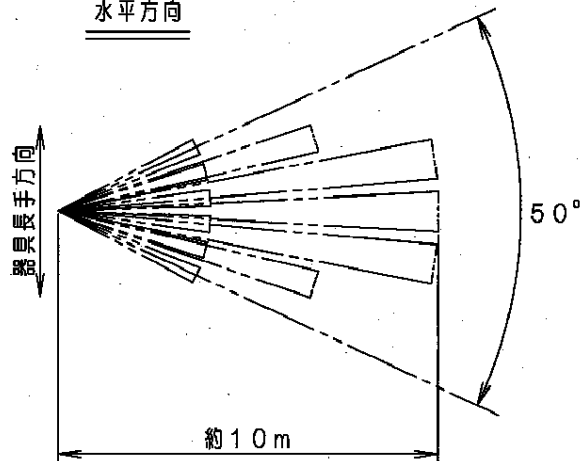
# センサ検知の注意

## センサ検知範囲

垂直方向



水平方向



上記のセンサによる検知範囲に入る人の熱と動きを検知します。  
 (検知する人と周囲の温度差: 3°C以上, 移動スピードは0.3~1m/sec.)  
 (検知範囲の端部は若干感度が鈍ります。)

- (注) ・階段の幅は1.5m以内(踊り場の幅は3m以内)としてください。  
 ビームが疎となり、正常動作しない場合があります。  
 ・周囲温度、人体温度などの条件により検知範囲に差異が生じる場合があります。  
 ・センサは2個とも可動式ですので、  
 上下階段に合わせて必ず調整をしてください、調整が不十分な場合、正常動作しません。



- (1) この器具(センサ)は熱線の動きを検知するため、人体以外の変化でも検知し、動作する場合があります。  
 (例) ・太陽光などの強い光の直接照射 ・ブラインドやカーテンなどの動き  
 ・エアコンなどの気流 ・人体以外の小動物の動き  
 ・検知エリア内の照明器具
- (2) この器具(センサ)は温度変化を検知するため、以下の様な場合には、検知範囲や感度が多少鈍くなる場合があります。  
 (例) ・夏場など周囲温度が人体とあまり変わらない場合
- (3) この器具(センサ)は動きを検知するため、静止している場合や、動きの小さい場合は、検知しない場合があります。
- (4) センサのビームを遮る障害物がある場合は、検知できません。

## センサが正常動作しない時は

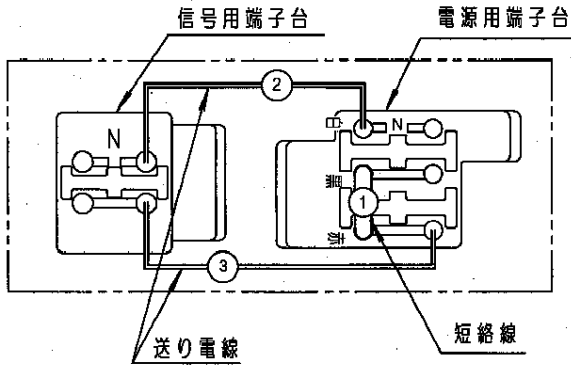
表にしたがってお調べいただき、処置を行なってください。

現象	考えられる原因	処置
● 人がいなくなっても調光しない	点灯保持時間が「連続点灯」になっている	点灯保持時間を設定してください。(3ページ参照)
	検知範囲から人などがいなくなっても設定された時間だけ点灯状態を保持。	動かずに約60秒間待つ(点灯保持設定時間)
	信号端子の入力が0V	信号装置を接続する。または電源端子から信号端子へ送りをとる。(6ページ参照)
● 100%点灯しない	センサの前に障害物がある	障害物を取りのぞく
● 正常動作しない	センサの角度調整が不十分	センサの角度を再調整をする(3~4ページ参照)
	検知範囲に差異がある	正常動作です。(上記注意を参照ください。)

# 電源線・信号線の接続方法

## 出荷時の器具仕様

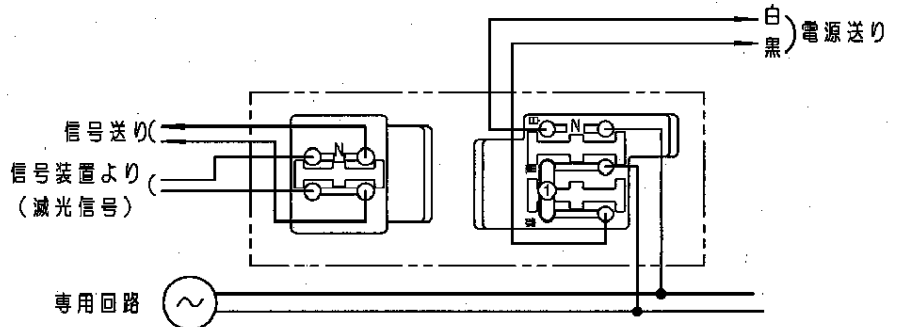
(注) 2点鎖線は器具内を示します。



- ・出荷時は短絡線 ① および、送り電線 ② ③ が接続されています。
- ・施工の際はシステム配線仕様に合わせて、適切な方法で結線してください。  
誤結線されますと、火災・感電・破損の原因となります。
- ・電源電圧は100～242Vです。  
異なる電圧を印加されますと、火災・感電・破損の原因となります。

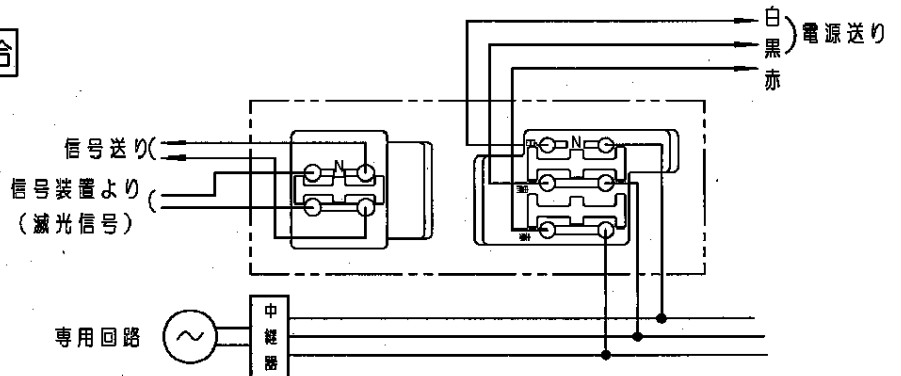
## A 火報連動・2線式配線の場合

- ・送り電線 ② ③ をとり外してください
- ・右図の通り接続してください。



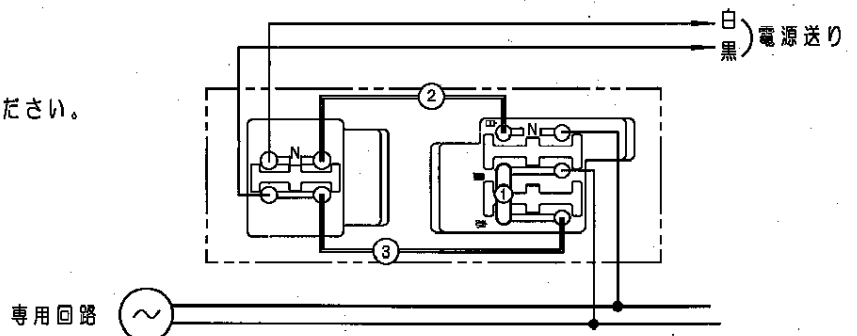
## B 火報連動・3線式配線 (消灯) の場合

- ・短絡線 ①、送り電線 ② ③ をとり外してください。
- ・右図の通り接続してください。



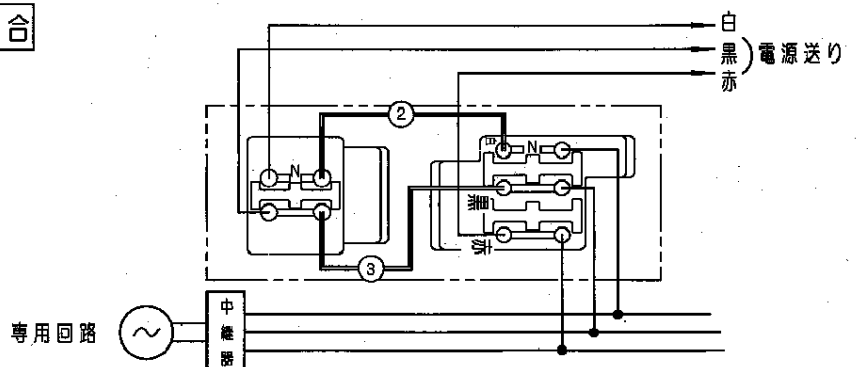
## C 火報連動なし・2線式配線の場合

- ・① ② ③ を接続したまま、右図の通り接続してください。
- 【 ② ③ をとり外すとセンサが動作しません。】



## D 火報連動なし・3線式配線 (消灯) の場合

- ・短絡線 ① をとり外してください
- ・右図の通り接続してください。  
(送り線 ③ は接続し直してください)
- 【 ② ③ をとり外すとセンサが動作しません。】



・ご使用前にこの取扱説明書を必ずお読みのうえ、正しくお使いください。

## 安全に関するご注意

### 警告

- 器具を改造しない。落下・感電・火災の原因となります。
- 万一、煙が出たり、変な臭いがするなどの異常が発生した場合、すぐに電源を切り、工事店に修理を依頼する。そのまま使用すると、感電・火災の原因となります。

### 注意

- ランプ交換やお手入れの際は、必ず電源を切ってください。感電の原因となります。
  - アルカリ系洗剤は使用しないでください。強度低下による破損の原因となります。
  - 蓄電池を加熱したり、火や水の中へ入れたりしないでください。破裂する危険があります。
  - 蓄電池は絶対に分解しないでください。火傷、感電の原因となります。電池内の液は皮膚や衣類をいためます。
  - 蓄電池のショートは絶対にさけてください。火災・破裂・感電・やけどの原因となります。
  - 照明器具には寿命があります。(※1)
- 法令に基づいて定期的に点検を実施してください。点検せずに長時間使い続けるとまれに火災・感電・落下などにいたる場合があります。
- 1年に1回は「安全チェックシート」に基づき自主点検してください。3年に1回は工事店等の専門家による点検をお受けください。(チェックシート番号: CLX2021BA) 点検せずに長時間使い続けるとまれに落下・感電・火災に至る場合があります。

※1 照明器具は、使用条件、使用環境で異なりますが、8～10年が取り替え時期の目安です。但し、蓄電池は4～6年です。非常用照明器具の場合、使用条件は、周囲温度30℃、1日10時間点灯です。

### 使用上のご注意

- ・ラジオ、テレビや赤外線リモコン方式の機器は照明器具から離してご使用ください。雑音が入ったり、正常に動作しない場合があります。
- ・同時通訳器等の誘導無線をご使用になられる場合、雑音が入る場合があります。事前に確認し、対策を講じてください。
- ・5～15℃程度で調光時に移動線等がでる場合がありますが、異常ではありません。
- ・調光範囲は室温、器具形態等により異なります。

### 保証について

- ・保証について・・・この商品の保証期間は1年間です。但し、安定器は3年間です。  
ランプ・電池などの消耗品は除きます。詳細は弊社カタログをご参照ください。
- ・保証書について・・・保証書が必要な場合は、弊社代理店または弊社営業所へお申し出ください。
- ・補修用性能部品の・・・弊社はこの照明器具の補修用性能部品(電気部品)を製造打ち切り後、6年間保有しております。  
保有期間 補修用性能部品には、同等機能を有する代替品を含みます。

### お手入れ・部品交換

- ・器具の清掃について・・・水または中性洗剤を用いて、汚れた部分を軽く拭き取ってください。  
シンナー、ベンジン、アルカリ系洗剤でふいたり、殺虫剤をかけたりしないでください。  
変色、変質、強度低下による破損の原因となります。
- ・ランプ交換について・・・本体表示にしたがって、下記の指定された部品を使用してください。  
(パナソニック製蛍光ランプをご使用ください。)

交換部品	器具品番	蛍光ランプ	蓄電池
	FSS41877N	FHF32EX-N-H	FK748 (7.2V 3000mAh)

- ・蓄電池交換方法・・・下図を参照のうえ確実にこなってください。

1. 枠をはずす。  
・ローレットネジをはずし、枠をはずす。

2. ランプをはずす。  
・ツマミネジをはずす。

4. 蓄電池を交換する。  
・蓄電池コネクタを抜く。  
・ローレットナットと電池ホルダーをはずし、蓄電池を交換する。

5. 蓄電池を取付ける。  
・はずした手順と逆の手順で確実に取付ける。  
取付が不完全な場合、落下の原因となります。

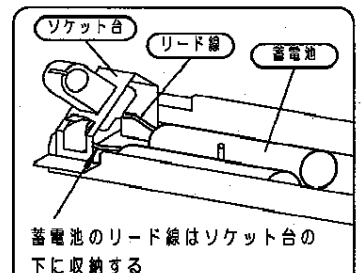
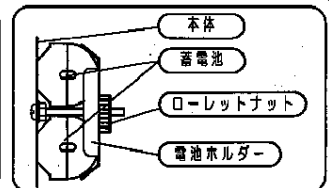
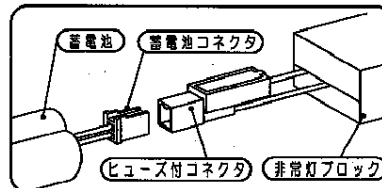
(注意) ・リード線はソケット台の下に収納してください。  
反射板とソケット台との間で線噛み状態となり、感電・火災の原因となります。

(注意) ・電池ホルダーでリード線を傷つけないでください。  
・蓄電池コネクタは確実に差し込む。接続が不完全な場合、非常点灯不点の原因となります。

6. 反射板、ランプ、枠を取付ける。  
・はずした手順と逆の手順で確実に取付ける。取付が不完全な場合、枠落下の原因となります。

### 注意

- 感電のおそれあり  
ランプ交換時は、必ず電源を切ってください
- やけどのおそれあり  
点灯中や消灯直後はランプやその周辺をさわらないこと



◆定期点検 3ヶ月に1回は、破損・変形などの外観の点検をお薦めします。  
 6ヶ月に1回は、外観点検と機能点検を併せて行ってください。  
 (点検については、誘導灯は消防法令、非常用照明器具は建築基準法令に定められていますので必ず実施ください。)

◆設置年月日 年 月 日 ◆取付場所 ◆器具No.

点検年月日	点検状態		点検者	点検年月日	点検状態		点検者	点検年月日	点検状態		点検者
	外観	機能			外観	機能			外観	機能	

### システム動作説明

システム状態	配線方法	火報連動なし	火報連動なし	火報連動	火報連動
		2線式配線の場合	3線式配線の場合	2線式配線の場合	3線式配線の場合
常時	無人時	約30%で点灯			
	有人時(センサ検知)	100%で点灯			
	消灯信号入	消灯		消灯	
常時 (火災信号受信)	無人時	100%で点灯			
	有人時(センサ検知)	100%で点灯			
非常時(停電時)		2110lmで点灯			

### 故障かな?と思ったときは

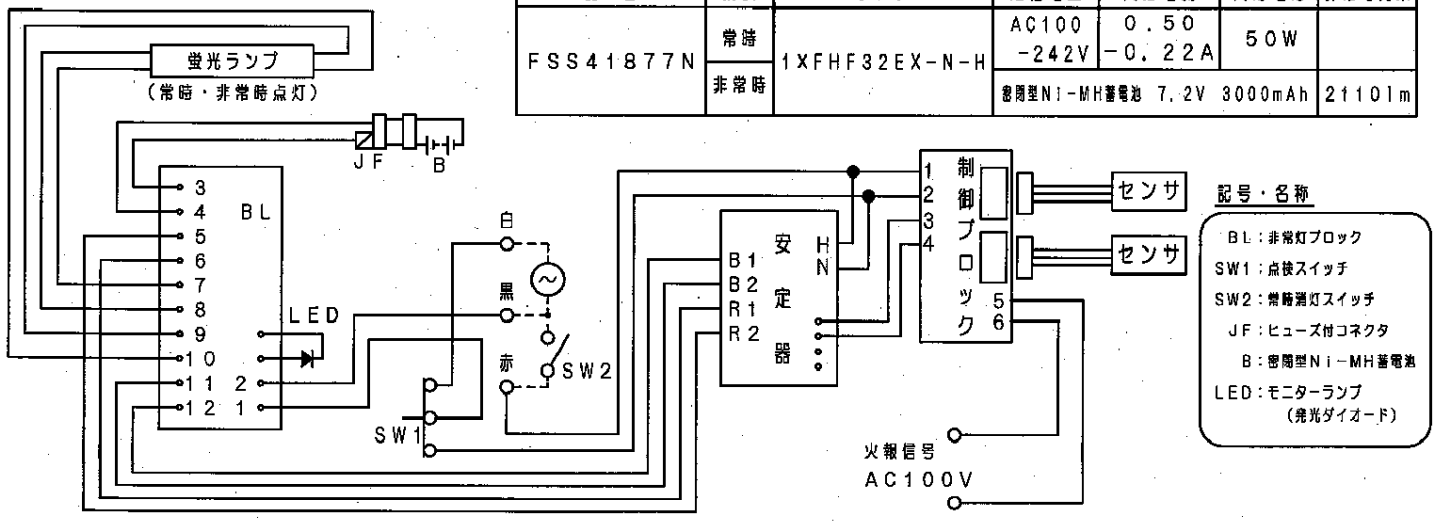
表に従ってお調べいただき、なお異常がある場合は、すぐに電源を切り、工事店に修理を依頼してください。

現象	考えられる原因	処置
常時、蛍光ランプが点灯しない	蛍光ランプの寿命	ランプ交換する
	消灯スイッチOFF	スイッチをONする
非常点灯しない	蓄電池コネクタはずれ	コネクタ接続する
短時間しか点灯しない (30分未満)	蓄電池の充電不足 (保管時の自然放電や、施工時の放電など)	48時間以上充電する
	蓄電池の寿命	蓄電池交換する
モニターランプが点灯しない	蓄電池コネクタはずれ	コネクタ接続する

### 器具定格・接続図

<定格値>

品番	摘要	ランプ	定格電圧	入力電流	入力電力	非常時光束
FSS41877N	常時	1XFHF32EX-N-H	AC100	0.50	50W	
	非常時		-242V	-0.22A		
			蓄電池型Ni-MH蓄電池	7.2V	3000mAh	2110lm



Ni-MH この器具には、ニッケル水素電池を使用しております。ニッケル水素電池はリサイクル可能な貴重な資源です。  
 ニッケル水素電池の交換、およびご使用済製品の破棄に際してはニッケル水素電池を取り出し、リサイクルへご協力ください。

パナソニック株式会社 ライティング機器ビジネスユニット 〒571-8686 大阪府門真市門真1048  
 お問い合わせ先 パナソニックお客様相談センター 0120-878-365 (フリーダイヤル) 0120-878-236 (FAX)  
 MN0413-021213