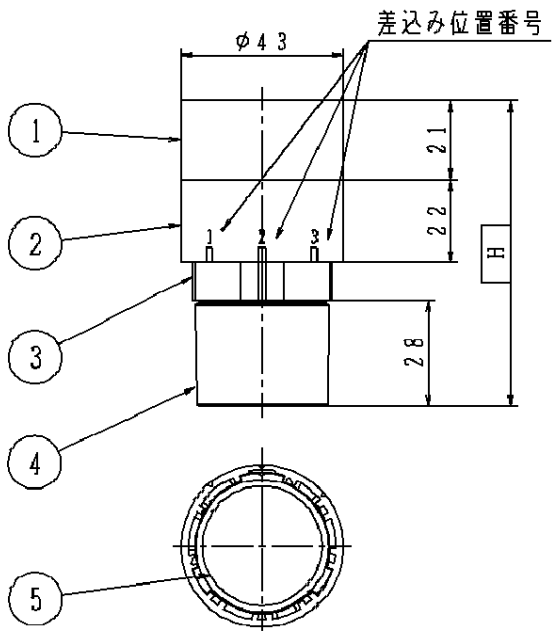
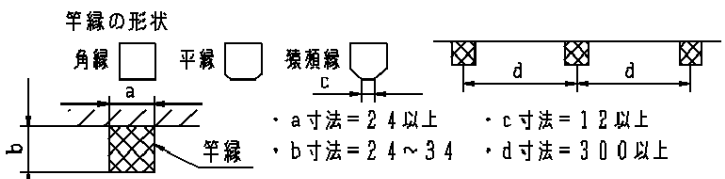


⚠ 注意：商品には寿命があります。詳細はCLX2021AAをご参照ください。

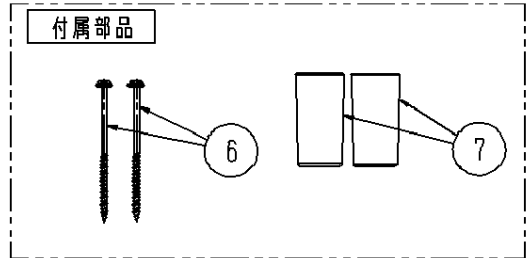


対応できる竿縁の寸法・形状



竿縁高さによるアダプタ差込み位置番号

竿縁の高さ	差込み位置番号	全高：H
32mm以上~34mm	1	84
29mm以上~32mm未満	2	81
24mm以上~29mm未満	3	78

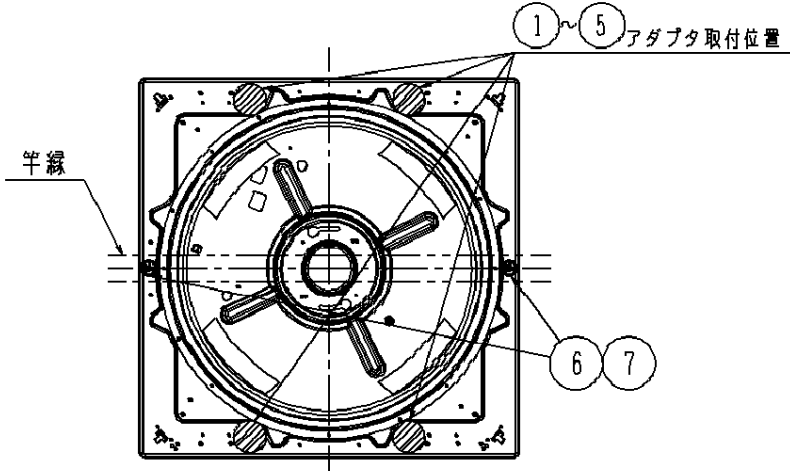


- ・このアダプタは竿縁天井取付専用です
- ・アダプタの高さ調整は、差込み方式です

⚠ 安全に関するご注意

- ・天井面取付専用です。船底天井、格子天井、傾斜天井には取り付けできません。
- ・このアダプタは汎用アダプタではありません。必ず、適合照明器具と組み合わせて使用ください。
- ・以下のような場所には取り付けないでください。落下によるけがの原因となります。
  - ・竿縁と天井の間に隙間やガタツキがある場所
  - ・天井板が竿縁に固定されていない場所
  - ・吊り木で補強されていない場所
- ・竿縁と本体は必ず木ネジで固定してください。

器具への取付例 (本体裏面に取り付けします)



【適合照明器具】

- HH-LC574A
- HH-LC592A
- HH-LC593A
- HH-LC774A
- HH-LC792A
- HH-LC793A

		7	スペーサB	ABS樹脂	黒	
		6	木ネジ	鋼線(φ3.8)	長さ72	
付属ランプ		5	両面テープ			品番
W・数		4	スペーサA	ABS樹脂	黒	HK9057
器具質量	0.1kg	3	アダプタB	ABS樹脂	黒	
特記事項		2	アダプタA	ABS樹脂	黒	鹿野 平嶋
		1	パッキン	発泡ポリウレタンゴム (121)	黒	
		部番	部品名	材質・素材厚	備考	パナソニック株式会社