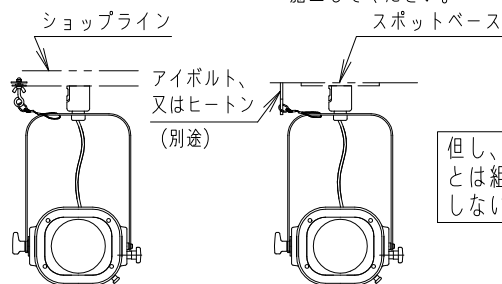


△ 注意：商品には寿命があります。詳細はCLX2021WAをご参照ください。

ショッピングライン取付の場合

スポットベース取付の場合

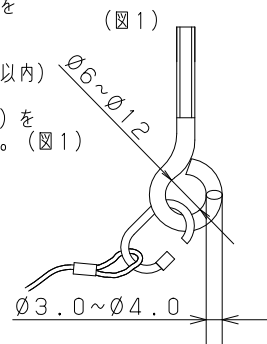
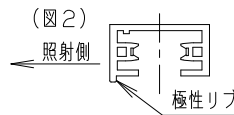
(注意) アイボルト、ヒートンは、落下時の衝撃に耐える強度(静荷重392N以上)を確保し、施工してください。



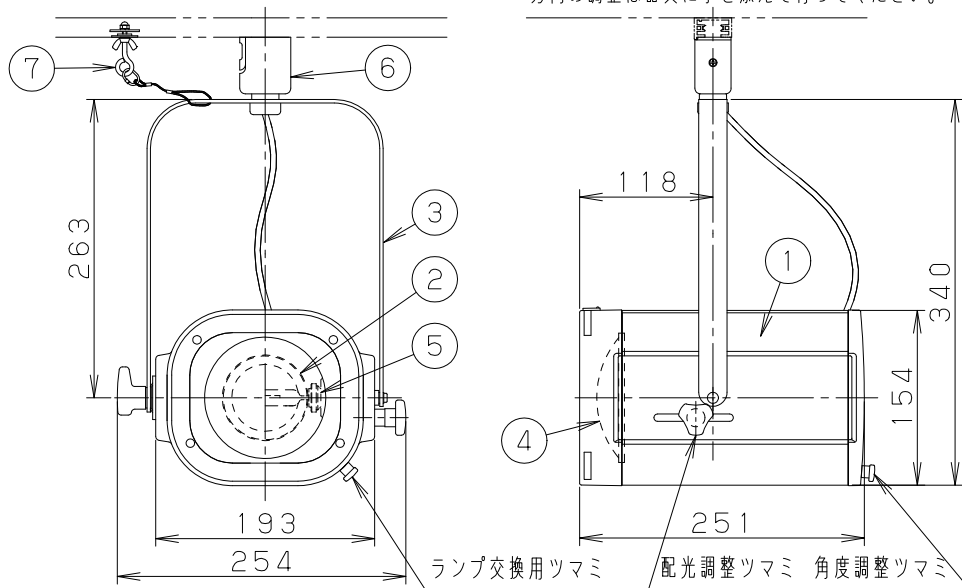
但し、オートリフターとは組み合わせて使用しないでください。

\* (重要)

1. 安全性確保のために、落下防止ワイヤーを必ず所定の方法で取り付けてください。スポットベースに取り付ける場合は、スポットベース付近(中心から10cm以内)に市販のステンレス製アイボルト又はヒートン(線径 $\phi 3.0 \sim \phi 4.0$ )を付設してワイヤーを取り付けてください。(図1)
2. ショッピングラインの極性リブは照射側にしてください。(図2)



\* 衝撃が加わるとプラグが破損するおそれがあります。方向の調整は器具に手を添えて行ってください。

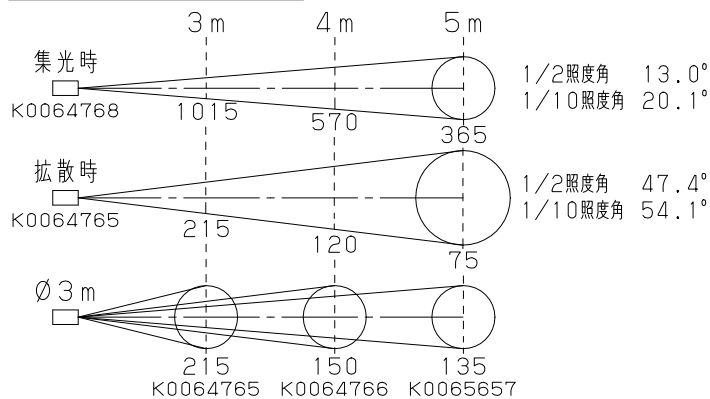


適合オプション (別売)

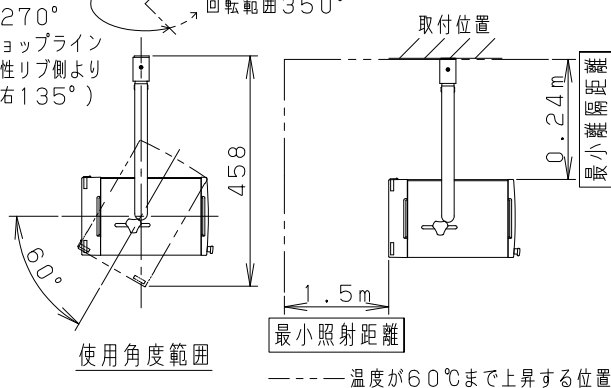
- ・フィルタフォルダ  
品番: NK30934W  
144
- ・カラーフィルタ (コスモカラー)  
取付用の別売オプションです。
- ・カラーフィルタ (ガラス製)  
品番: NK30023R等
- ・熱線カットフィルタ (ガラス製)  
品番: NK30045

※カラーフィルタ (ガラス製)、熱線カットフィルタ (ガラス製) は、レンズ裏面に重ねての取付となります。  
※ガラスフィルタ2枚の同時取付は出来ません。

投光距離と最高照度 (lx)



※使用角度範囲  
正面270°  
回転範囲350°  
(ショッピングライン極性リブ側より左右135°)



注意事項:

1. 埋込ボックス内では周囲温度が高くなるため使用しないでください。
2. シュート棒による照射方向調整は、落下の原因になりますので行わないでください。
3. 周囲温度30℃以下でご使用ください。

※ランプは別売です。

7	落下防止ワイヤー	ステンレス (φ1.5)			
6	ライティングプラグ	ポリカーボネート	オフホワイト DH8524K		
5	ソケット	磁器	NZ081505 (E11)	品番	
4	平凸レンズ	硬質ガラス	F152 φ114	NQ30713K (平凸レンズ250W)	
3	アーム	鋼板 (t3)	オフホワイト 半艶消し仕上 5Y9/0.5 (DA08)		
適合ランプ	ミニハロゲン電球	2	反射鏡	アルミ板 (t1.2)	鏡面仕上
W×数	JD100V250W・P/EX1	1	本体	アルミ押出材	オフホワイト 半艶消し仕上 5Y9/0.5 (DA08)
器具質量	2.8kg	部番	部品名	材質・素材厚	備考

単位: mm 第三角法 (JIS A-4)

NQ30713K-K

パナソニック株式会社

中川 櫻井 林  
原 井 林