

LEDスポットライトサイン・駐車場用（屋外用）

保管用

品番	器具質量	外観色	オプション（別売）		品番	器具質量	外観色	オプション（別売）	
			アーム	取付金具				アーム	取付金具
NNY24840LE9 NNY24842LE9 NNY24844LE9 NNY24846LE9 NNY24860LE9 NNY24862LE9 NNY24864LE9 NNY24866LE9	5.0kg	シルバー メタリック	NNY28421 (L=600) NNY28427 (L=900)	NNY28587 (1灯用) NNY28588 (2灯用) 適合ポール φ76.3タイプ ※ シルバー色は 指定色加工を ご使用ください	NNY24841LE9 NNY24843LE9 NNY24845LE9 NNY24847LE9 NNY24861LE9 NNY24863LE9 NNY24865LE9 NNY24867LE9	5.0kg	ミディアム グレー メタリック	NNY28422 (L=600) NNY28428 (L=900)	NNY28587 (1灯用) NNY28588 (2灯用) 適合ポール φ76.3タイプ
NNY24800LE9 NNY24802LE9 NNY24804LE9 NNY24806LE9	7.4kg	シルバー メタリック	NNY28425 (L=600) NNY28427 (L=900)		NNY24801LE9 NNY24803LE9 NNY24805LE9 NNY24807LE9	7.4kg	ミディアム グレー メタリック	NNY28426 (L=600) NNY28428 (L=900)	

・器具の施工には電気工事士の資格が必要です。施工は必ず工事店に依頼してください。

施工説明

工事店様へ、この説明書は保守のためお客様に必ずお渡しください。

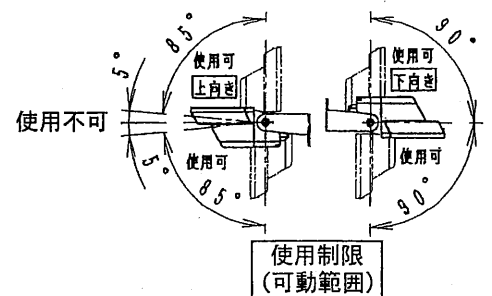
安全に関するご注意

警告

- 施工は、施工説明にしたがい確実に。施工に不備があると落下・感電・火災の原因となります。
- 器具を改造しない。落下・感電・火災の原因となります。
- この器具は一般屋外用（防雨型）です。それ以外の場所では使用しない。落下・感電・火災の原因となります。
- 振動や衝撃の多い場所（橋や高架上など）、腐食性ガスの発生する場所、塩害地域、塩素を使用する屋内プール、海岸隣接地域などでは使用しない。落下・感電・火災の原因となります。
- 60m/s仕様です。これ以上の風速の影響を受ける場所では使用しないでください。落下の原因となります。
- 器具の取付には必ずボルトと平座金、バネ座金、六角ナット（ダブルナット仕様）を使用する。
取付に不備があると落下の原因となります。
- かけやひび割れの発生している前面ガラスは使用しない。落下の原因となります。
- 前面ガラスに衝撃を加えない。破損・落下の恐れがあります。
- 接地工事（D種接地工事）を確実に。接地工事を行なってください。
接続に不備があると感電の原因となります。【電気設備技術基準】
- 口出し線との接続はスリーブなどにより確実に。自己融着テープを巻いてから、絶縁テープを巻いて仕上げ、十分に絶縁・防水処理をする。接続に不備があると感電の原因となります。
- 大雨などで冠水する恐れがある場所には取付けない。感電の原因となります。
- 草や木で器具が覆われるような場所では使用しない。火災の原因となります。

注意

- 表示された電源電圧（定格電圧±6%）・周波数で使用してください。
指定外の電源電圧・周波数で使用すると感電・火災・故障の原因となります。
- 周囲温度は-20℃～35℃で使用してください。
又、施工時の一時的な点灯確認以外は日中点灯はしないでください。
火災・LED短寿命の原因となります。
- 丸型ケーブルはCV又は2PNCTの電線をご使用ください。
適合丸型ケーブル径はφ10.6～φ13mmです。指定外ケーブルを使用すると浸水による感電・火災の原因となります。
- 雨水のかかる場所でケーブルグランドが水平より上になる取付の場合は電線入線部にコーキング処理をしてください。
浸水による感電・火災の原因となります。
- 右記の使用制限を必ず守って使用してください。
浸水による感電・火災の原因となります。



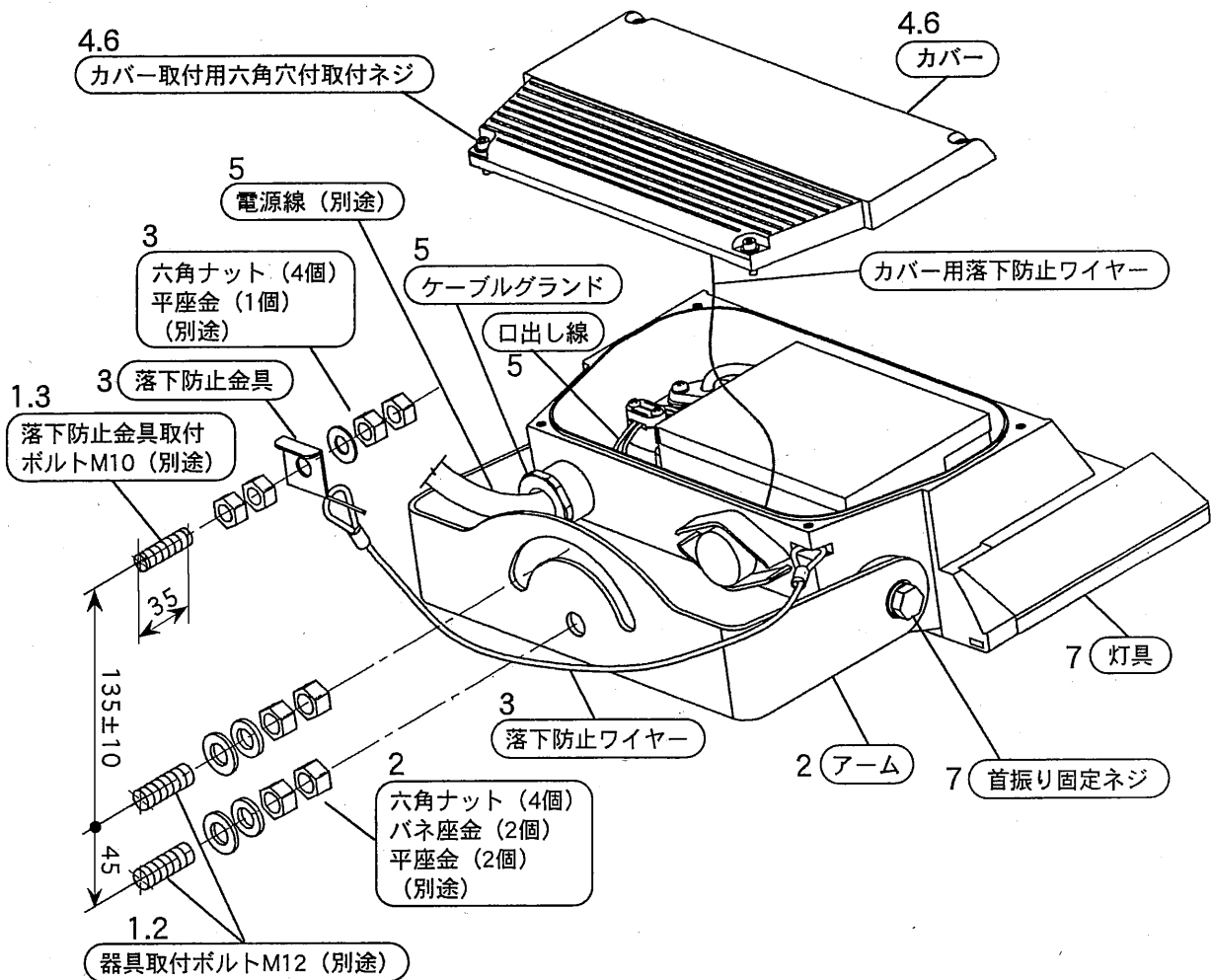
上向き取付の場合、水平から±5℃以内に設置するとガラス面に水が滞留し、内部結露の原因となる為、使用不可です。

各部のなまえと取付け方



警告

施工は取扱説明書に従い、確実に行なう。施工に不備があると、落下・感電・火災の原因となります。



※オプションアームの取付の際は、別途アーム取扱説明書をご参照ください。

1. 取付前の確認を行う

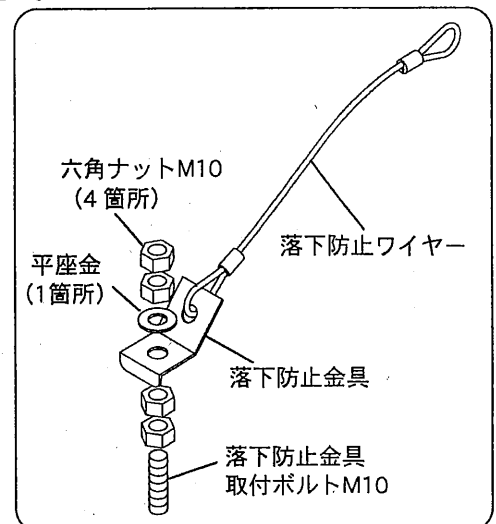
- 器具質量及び風圧荷重に耐えるように、M12のボルトを2本（器具取付用）及び、M10のボルトを1本（落下防止取付金具用）を用意してください。この時、器具取付ボルト（M12）1本当りのボルト引抜力は、3,000（N）です。

2. アームを取付面に取付ける

- 水平角の調整後、六角ナット（別途）をダブルナットにて確実に締付け固定してください。（推奨締付トルク：M12、42N・m）
- 施工作业などを十分に考慮して造営材と器具とのスペースを確保して設置ください。密閉された空間では使用しないでください。**発煙・発火及び器具短寿命の原因となります。**

3. 落下防止金具を取付ける

- 器具質量に十分耐える取付面に取付ボルト（M10）を使用し、ダブルナット（M10）を取付ける。
- 落下防止金具をボルトにセットして座金、ダブルナット（M10）にて確実に締付け固定してください。（推奨締付トルク：24N・m）**不備がありますと器具落下の原因となります。**

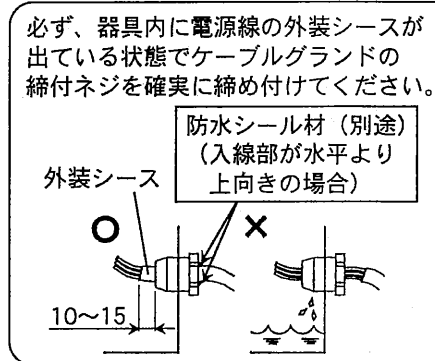
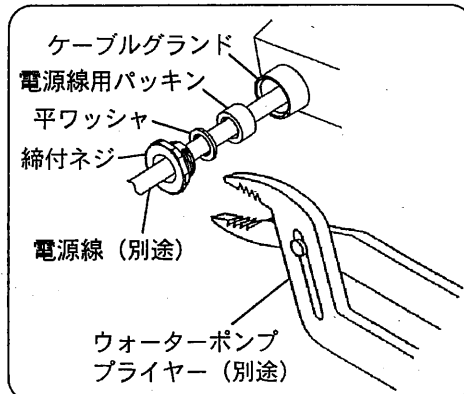
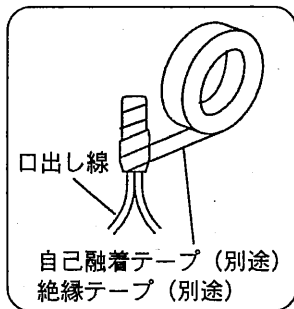
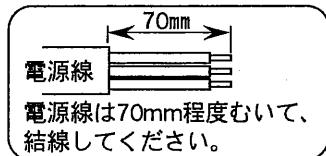
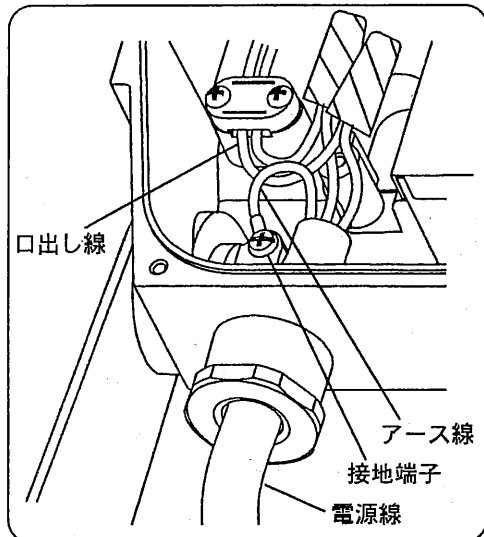


4.カバーを外す

- ・カバー取付用六角穴付取付ネジ（呼び3）4箇所をゆるめてカバーを外してください。

5.電源線・アース線を接続する

- ・電線線はCV又は2PNCTの3芯丸型ケーブル（φ10.6～φ13（2mm～3.5mm））をご使用ください。
他のケーブルを使用されますと浸水による感電・火災の原因となります。
- ・接地端子を使用して、D種（第3種）接地工事を行ってください。
接地が不完全な場合、感電の原因となります。
- ・口出し線との接続は、スリーブなどにより確実にを行い、自己融着テープを巻いてから絶縁テープを巻いて仕上げ、十分に絶縁・防水処理をしてください。
不備がありますと、感電・火災の原因となります。
- ・ケーブルグランドの締付ネジをウォーターポンププライヤーにて確実に締付けてください。（推奨締付トルク：25N・m以上）
- ・電源入線部が水平より上向きになる場合は入線部に防水シール材（別途）を塗付してください。
締付けが不完全な場合、感電・浸水の原因となります。

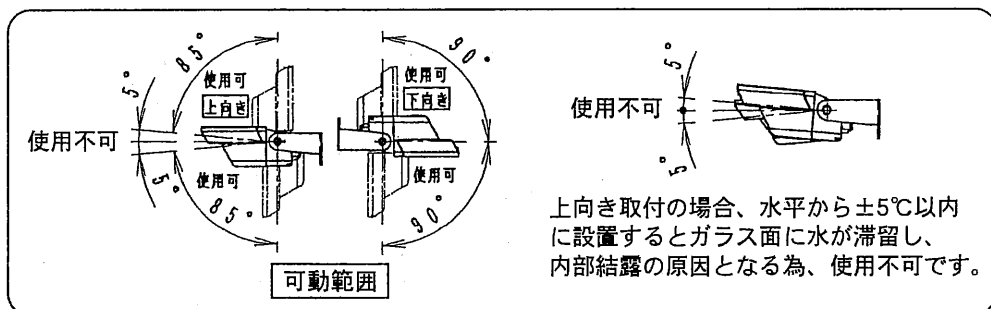


6.カバーを取付ける

- ・カバー取付用六角穴付取付ネジ（呼び3）4箇所を確実に締付けてください。（推奨締付トルク：1.5N・m）
締付け後、必ず増し締めを行ってください。
注）カバー用落下防止ワイヤーを絡ませないようにしてください。
締付けが不完全な場合、感電・浸水の原因となります。

7.照射方向を調整する

- ・灯具を手で支えながら首振り固定ネジ（M10）2箇所をゆるめて照射方向を調整し、確実に締付ける。（推奨締付トルク：37N・m）
締付けが不完全な場合、灯具首タレ・器具落下の原因となります。



取扱説明

お客様へ、この説明書は必ず保管ください。

・ご使用前にこの取扱説明書を必ずお読みのうえ、正しくお使いください。

安全に関するご注意

警告

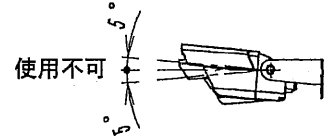
- 器具を改造しない。落下・感電・火災の原因となります。
- 万一、煙が出たり、変な臭いがするなどの異常状態のままで使用すると、感電・火災の原因となります。すぐに電源を切り、工事店に修理を依頼する。

注意

- お手入れの際は、必ず電源を切ってください。感電の原因となります。
- LEDを直視しない。目の痛みの原因となることがあります。
- 照明器具には寿命があります。設置して10年(※1)経つと、外観に異常がなくても内部の劣化は進行しています。点検・交換してください。※1: 使用条件は周囲温度30℃、1日10時間点灯です。LED光源は寿命が来ても、暗くなりますが点灯し続けます。点灯できるからといって継続して使用が可能というわけではありません。周囲温度が高い場合・点灯時間が長い場合などは寿命が短くなります。
- LED照明器具の光源寿命(※2)は60,000時間です。(照明器具の寿命とは異なります。)
※2: 光源の寿命は、点灯しなくなるまでの総点灯時間又は、全光束が点灯初期の80%に下がるまでの総点灯時間のいずれか短い時間を想定したものです。
- 1年に1回は「安全チェックシート」に基づき自主点検してください。3年に1回は工事店などの専門家による点検をお受けください。点検せずに長時間使い続けると、まれに落下・感電・火災に至る場合があります。

使用上のご注意

- ・LEDには光のバラツキがある為、LEDユニット内のLED個々及び同一品番、シリーズ品番で発光色、明るさが異なる場合があります。
- ・器具を上向き取付の場合、水平から±5℃以内に設置するとガラス面に水が滞留し、内部結露の原因となる為、使用不可です。
- ・調光器と組み合わせて使用しないでください。



保証について

- ・保証について…この商品の保証期間は1年間です。但し、安定器・LED電源は3年間です。詳細は弊社カタログをご参照ください。
- ・保証書について…保証書が必要な場合は、弊社代理店または弊社営業所へお申し出ください。
- ・補修用性能部品について…弊社はこの照明器具の補修用性能部品（電気部品）を製造打ち切り後、6年間保有しています。補修用性能部品には、同等機能を有する代替品を含みます。

お手入れ

- ・器具の清掃について…シンナー、ベンジン、アルカリ系洗剤でふかないでください。変色・変質、強度低下による破損の原因となります。

注意

必ず電源を切って行なってください。感電・やけどの原因となります。

■ 定格

品番	定格電圧	周波数	消費電力	入力電流
NNY2484~	AC100V	50/60Hz	45.1W	0.46A
	AC200V		42.4W	0.22A
	AC242V		42.4W	0.18A
NNY2486~	AC100V	50/60Hz	64.6W	0.65A
	AC200V		60.6W	0.31A
	AC242V		60.6W	0.26A
NNY2480~	AC100V	50/60Hz	123.9W	1.24A
	AC200V		121.9W	0.61A
	AC242V		121.9W	0.51A

■ 商品仕様

品番	光色	配光	品番	光色	配光
NNY24840LE9	昼白色	横長	NNY24841LE9	昼白色	横長
NNY24842LE9	電球色		NNY24843LE9	電球色	
NNY24844LE9	昼白色	フロント&ワイド	NNY24845LE9	昼白色	フロント&ワイド
NNY24846LE9	電球色		NNY24847LE9	電球色	
NNY24860LE9	昼白色	横長	NNY24861LE9	昼白色	横長
NNY24862LE9	電球色		NNY24863LE9	電球色	
NNY24864LE9	昼白色	フロント&ワイド	NNY24865LE9	昼白色	フロント&ワイド
NNY24866LE9	電球色		NNY24867LE9	電球色	
NNY24800LE9	昼白色	横長	NNY24801LE9	昼白色	横長
NNY24802LE9	電球色		NNY24803LE9	電球色	
NNY24804LE9	昼白色	フロント&ワイド	NNY24805LE9	昼白色	フロント&ワイド
NNY24806LE9	電球色		NNY24807LE9	電球色	

パナソニック株式会社 ライティング機器ビジネスユニット 〒571-8686 大阪府門真市門真1048
お問い合わせ先 パナソニックお客様ご相談センター 0120-878-365(フリーダイヤル) 0120-878-236(FAX)

SD0114-00