

品番 LGB12602LE1  
LGB14602LE1

お客様へ

このたびは、パナソニック製品をお買い上げいただき、まことにありがとうございます。取扱説明書をよくお読みのうえ、正しく安全にお使いください。ご使用前に「安全上のご注意」(1~2ページ)を必ずお読みください。保証書は「お買い上げ日・販売店名」などの記入を確かめ、取扱説明書とともに大切に保管してください。

工事店様へ

この説明書は必ずお客様にお渡しください。

## 安全上のご注意

必ずお守りください

人への危害、財産の損害を防止するため、必ずお守りいただくことを説明しています。

■誤った使い方をしたときに生じる危害や損害の程度を区分して、説明しています。

■お守りいただく内容を、次の図記号で説明しています。(下記は図記号の一例です。)



**警告**

「死亡や重傷を負うおそれがある内容」です。



**注意**

「傷害を負うことや、財産の損害が発生するおそれがある内容」です。



してはいけない内容です。



実行しなければならない内容です。

## 警告

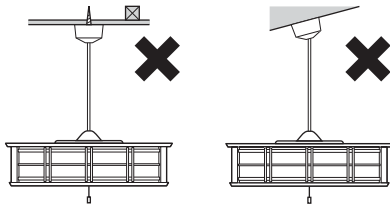
### ■取付面

●次のような場所には取り付けない  
火災、感電、落下によるけがのおそれがあります。

- ・補強のない場所 (ベニヤ板や石こうボードなど)
- ・傾斜した場所



禁止



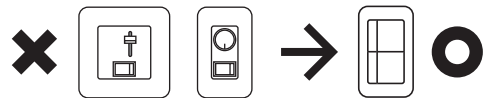
◎この器具は水平天井面吊り下げ専用です。

### ■壁スイッチ

●調光機能が付いた壁スイッチの場合は、一般の入切用スイッチに交換する  
火災のおそれがあります。



必ず守る



◎販売店、工事店に交換を依頼してください。(取り外しには資格が必要です。)

### ■その他



禁止

●スイッチ操作のひもなどに無理な力をかけない  
落下によるけがのおそれがあります。  
◎引きひもにぶらさがったりしないでください。



必ず守る

●交流100ボルトで使用する  
過電圧を加えると過熱し、火災・感電のおそれがあります。  
●異常を感じた場合、速やかに電源を切る  
異常状態が収まったことを確認し、販売店またはお客様ご相談窓口(保証書内在中)にご相談ください。

### ■配線器具

●次のような配線器具(ローゼット・引掛シーリング)には取り付けない  
火災、感電、落下によるけがのおそれがあります。

- ・がたついたり、破損しているもの
- ・斜めに取り付けられたもの



禁止



◎販売店、工事店に交換を依頼してください。(交換には資格が必要です。)



分解禁止

●器具を改造したり、部品交換をしない  
火災、感電、落下によるけがのおそれがあります。

# ⚠ 注意



必ず守る

●照明器具には寿命があります。設置して10年経つと、外観に異常がなくても内部の劣化は進行しています。点検・交換してください。

点検せずに長期間使い続けるとまれに火災、感電、落下などに至る場合があります。

◎1年に1回は「安全チェックシート」（保証書内在中）に基づき自主点検してください。

●付属の梱包材は取り除いて使用する

そのまま使用すると、火災の原因となることがあります。



接触禁止

●点灯中や消灯直後はLEDやその周辺にさわらないやけどの原因となることがあります。

◎お手入れは電源を切り、LEDやその周辺が冷めてから行ってください。



水ぬれ禁止

●浴室など湿気の多い場所や屋外で使用しない火災、感電の原因となることがあります。

◎この器具は防湿、防雨型ではありません。



禁止

●温度の高くなるものを器具の真下に置かない火災の原因となることがあります。

◎器具の真下にストーブなどを置かないでください。

●LEDを直視しない

目の痛みの原因となることがあります。

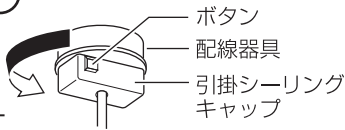
## 各部のなまえと付属部品

### 施工前のご確認事項

・ほたるスイッチと接続する場合は器具1台につきスイッチ3個まででご使用ください。（4個以上のほたるスイッチと接続すると、スイッチを切にしても器具が消灯しないことがあります。）

### 取り付け前のご準備

・ボタンを押しながら引掛シーリングキャップを左に回し、配線器具から取り外す



### 付属部品

施工する前にまず付属部品をご確認ください。

配線器具（丸型フル引掛シーリング（1個））

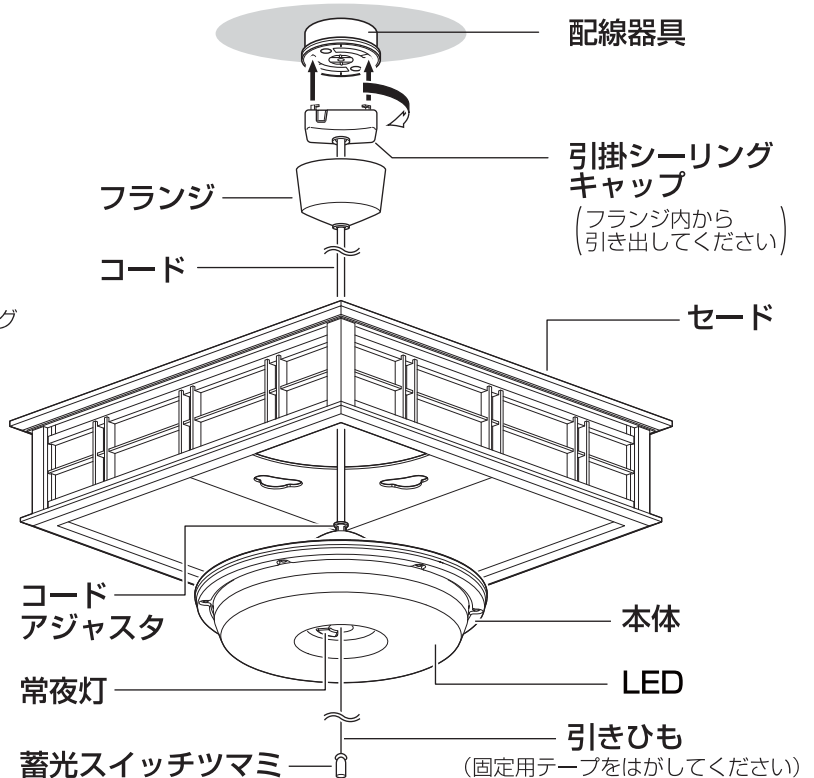
引掛シーリング用木ネジ（2本）



### メモ

蓄光スイッチツマミは太陽光や照明器具の光を蓄えて発光します。

- ・明るさは、時間の経過にともない減少します。
- ・温度等の影響でも変化することがあります。



## 照明器具を取り付ける

安全のため、電源を切ってから行ってください

### 1 天井についている配線器具を確認する

天井に下図のような配線器具が付いている場合、取り付けできます。2の作業へ進んでください。



WG5005  
WG5015

丸型フル引掛シーリング



WG6005

フル引掛ローゼット



WG1000

角型引掛シーリング



WG4000  
WG4420  
WG4425  
WG1500

丸型引掛シーリング



WG6000  
WG6420  
WG6130

引掛埋込ローゼット



WG6001WK

引掛埋込ローゼット（ハンガーなし）

上記以外の配線器具の場合、配線器具が設置されていない場合、取り付けできません。

◎販売店、工事店に同梱の配線器具への取り替え、取り付けをご依頼ください。

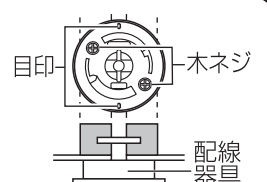
\*工事には資格が必要です。

## ⚠ 警告



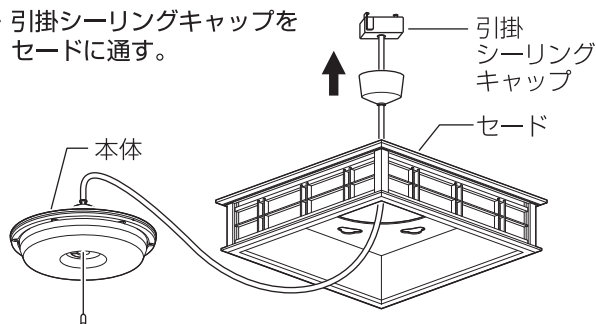
必ず守る

目透かし天井へ取り付ける場合は、目透かしの方向に目印を合わせて取り付ける落下してけがのおそれがあります。



## 2 本体にセードをのせる

- ・引掛シーリングキャップをセードに通す。



## 3 配線器具に引掛シーリングキャップを接続する



右に回して  
確実に  
取り付ける

### 確認

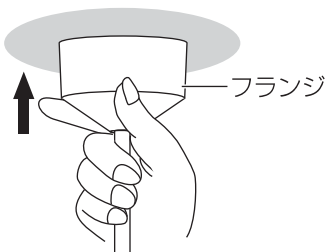
- ・取り付け後、ボタンを押さずに左に回して、外れないことを確認する。

### 取り外しかた

- ① ボタンを押しながら
- ② 左に回す



## 4 フランジを天井面に押し上げる

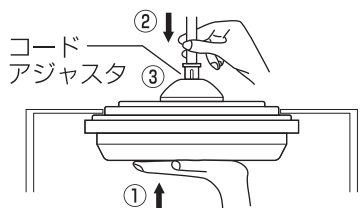


器具の高さを調節する場合は、コードの長さを調節してください (☞ 下記手順 **5** 参照)

## 5 コードの長さを調節する

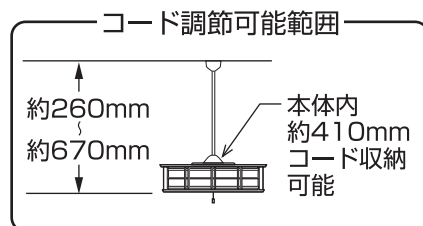
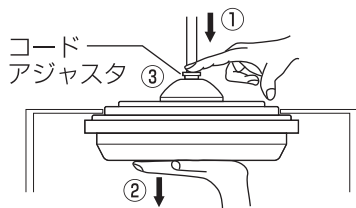
### 【短くする場合】

- ① 本体を持ち上げながら
- ② 本体内にコードを押し込む。
- ③ 調節後、コードアジャスタを引き上げてコードを固定する。



### 【長くする場合】

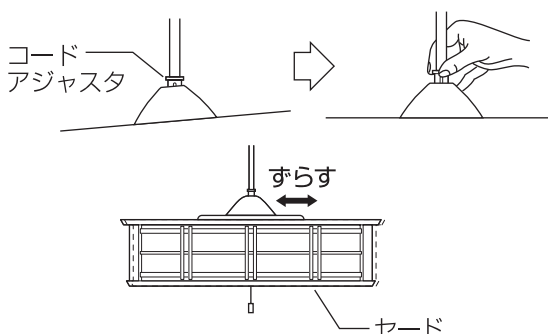
- ① コードアジャスタを押さえながら
- ② 本体を引き下げる。
- ③ 調節後、コードアジャスタを引き上げてコードを固定する。



## 器具の傾き調整について

電源を切って、ランプやその周辺が冷めてから行ってください

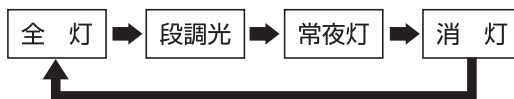
- コードアジャスタが傾いていると、器具の傾きの原因になります。コードアジャスタをつまみながら、器具が水平になるように調節してください。
- コードを最後まで引き上げると、コードアジャスタが傾きやすくなります。コードを少し押し込んで、まっすぐになるようにコードアジャスタを引き上げてください。
- セードが片寄っていると傾きやすくなります。セードをずらして傾きを調節してください。



## あかりをつける・消す

(スイッチツマミによる操作)

- スイッチツマミを引くたびに、点灯状態が右図のように切り替わります。



メモ

・段調光は約60%の明るさです。

## ご使用上に関するお知らせ

故障や異常ではありません

### 【 器具自体の留意点 】

- 点灯中や消灯直後、プラスチックの伸縮によるきしみ音が照明器具から発生することがあります。
- LEDにはバラツキがあるため、同一品番でも商品ごとに発光色、明るさが異なる場合があります。
- LEDが点灯しない場合は、電源を切り、販売店、工事店、または別紙お客様ご相談窓口にご相談ください。
- LED光源は、通常のランプのようにお客様自身でのお取り替えはできません。

### 【 周囲の影響 】

- 器具の近くでは、ラジオやテレビなどの音響、映像機器に雑音が入ることがあります。
- 器具のきわめて近くでは、リモコン機器（エアコンなど）のリモコンが動作しにくくなる場合があります。

## お手入れについて

電源を切って、ランプやその周辺が冷めてから行ってください

- 明るく安全に使用していただくため、定期的（6カ月に1回程度）に清掃してください。
- 汚れがひどい場合は、石けん水に浸した布をよく絞ってふき取り、乾いたやわらかい布で仕上げてください。

確認

シンナー、ベンジンなどの揮発性のものでふいたり、殺虫剤をかけたりしないでください。変色、破損の原因となります。

## 仕様

品番	使用電圧	周波数	消費電力		入力電流
LGB12602LE1	AC100V	50/60Hz共用	45W	（常夜灯のみ） 約2W	0.46A
LGB14602LE1			60W		0.62A

- LED照明器具の光源寿命は、40,000時間です。（照明器具の寿命とは異なります。）光源の寿命は、点灯しなくなるまでの総点灯時間または、全光束が点灯初期の70%に下がるまでの総点灯時間のいずれか短い時間を推定したものです。
- 品番は保証書またはセードのラベルをご参照ください。

## 保証とアフターサービス

よくお読みください

使いかた・お手入れ・修理などは…  
■まず、お買い上げの販売店へご相談ください  
▼お買い上げの際に記入されると便利です

販売店名
電話 ( ) -
お買い上げ日 年 月 日

- 保証期間中は、保証の規定に従って出張修理いたします。
- 保証期間終了後は、診断をして修理できる場合は、ご要望により修理させていただきます。  
\*修理料金は次の内容で構成されています。

技術料	診断・修理・調整・点検などの費用
部品代	部品および補助材料代
出張料	技術者を派遣する費用
- アフターサービスについてのご不明な点や修理に関するご相談は、お買い上げの販売店またはお客様ご相談窓口（保証書内在中）にお問い合わせください。

修理を依頼されるときは…

まず電源を切って、お買い上げ日と以下の内容をご連絡ください。

- |   |   |
|---|---|
| ●製品名  | 住宅用照明器具   |
| ●品番   | <input type="checkbox"/> LGB12602LE1 <input type="checkbox"/> LGB14602LE1 |
| <input checked="" type="checkbox"/> 保証書またはセードのラベルをご参照いただき、品番にチェックをしてください。 |   |
| ●故障の状況  | できるだけ具体的に   |

保証期間：お買い上げ日から本体1年間

ただし、LED電源・LEDユニットについては5年間です。

\*保証の例外 24時間連続使用など、1日20時間以上の長時間の使用の場合、保証期間は半分となります。

補修用性能部品の保有期間 **6年**

\*当社はこの照明器具の補修用性能部品（製品の機能を維持するための部品）を、製造打ち切り後6年間保有しています。

パナソニック株式会社 ライティング機器ビジネスユニット

〒571-8686 大阪府門真市門真1048 © Panasonic Corporation 2013

LGB12602LE1-T3A2

N0413-021113