

品番 NNN72501W・NNN72501B・NNN72502W・NNN72502B・NNN72503WK・NNN72503BK
 NNN72504W・NNN72504B・NNN72505W・NNN72505B・NNN72506WK・NNN72506BK
 NNN72507W・NNN72507B・NNN72508W・NNN72508B・NNN72509WK・NNN72509BK
 NNN72528W・NNN72528B・NNN72529W・NNN72529B・NNN72555W・NNN72555B
 NNN72556W・NNN72556B・NNN72558W・NNN72558B・NNN72559W・NNN72559B

・器具の取り付けには電気工事士の資格が必要です。施工は必ず工事店に依頼してください。

施工説明

工事店様へ、この説明書は保守のためお客様に必ずお渡しください。

安全に関するご注意

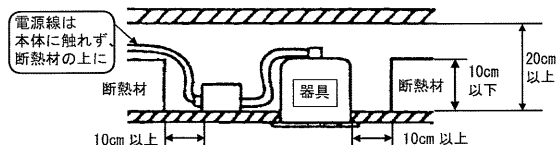
⚠ 危険

●断熱材、防音材をかぶせた状態で使用しない。火災の原因となります。

・住宅の断熱施工天井には、使用できません。

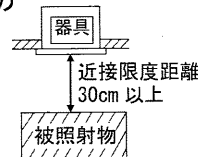


器具は、断熱材・防音材・造営材等と下図のような空間を設けて施工してください。



⚠ 警告

- 施工は、取扱説明書にしたがい確実に。施工に不備があると火災・感電・落下の原因となります。
- 器具の改造および構成部品（LED、コネクタ等）の交換はしない。火災・感電・落下の原因となります。
- 天井埋込専用です。壁取り付けや天井直づけ及び傾斜天井への取り付けはしない。火災・落下の原因となります。
- 必ず適合の専用LED電源ユニット（別売：適合品番は定格欄参照）を使用する。火災・破損の原因となります。
- 器具と被照射物は30cm以上（近接限度距離）離す。近接限度距離内に被照射物が近づくおそれのある場所（ドア開閉範囲の上、家具の上、クローゼット・押入れの中等）では使用しない。過熱による火災の原因となります。



⚠ 注意

- 直射日光の当たる場所、湿気の多い場所、振動のある場所、腐食性ガスの発生する場所では使用しない。火災・感電・落下・サビの原因となります。
- 周囲温度は、5～35℃で使用する。指定外の周囲温度で使用すると、火災またはLED短寿命の原因となります。
- 軒下、屋側通路等の雨の吹き込みを受ける場所で使用しない。火災・感電・落下・サビの原因となります。
- ロックウール等の柔らかい天井に取りつけない。天井材破損・器具ズレの原因となります。

施工上のご注意

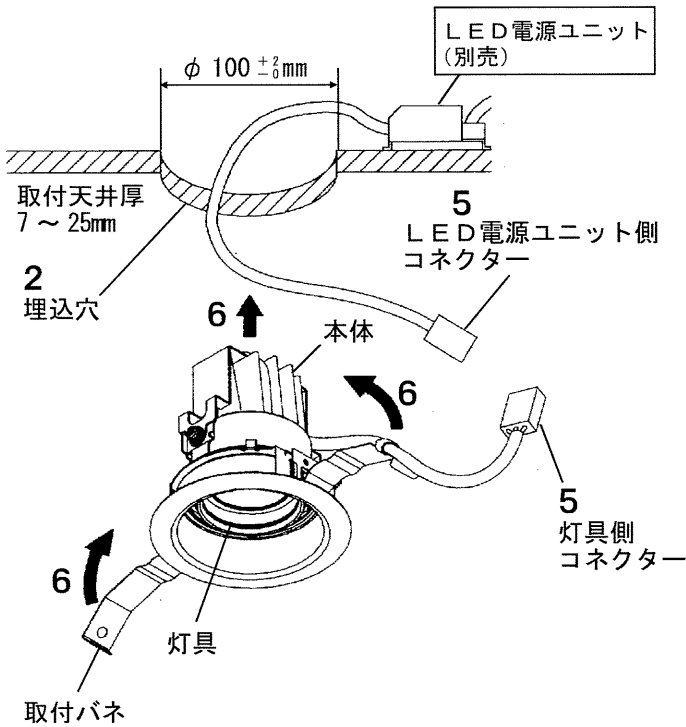
- 取り付け面がクロス貼りの場合、接着剤が十分に乾燥してから器具を取りつけてください。サビや変色の原因となります。
- 通電した状態でコネクタの抜き差しをしないでください。故障の原因となります。（コネクタ接続前に通電すると、2次側電流をストップする安全機能が働き、差し直しても点灯しません。一旦電源を切り、再投入して下さい。）
- 照射距離が近い時や照射面によって、光ムラが気になる場合があります。ご了承下さい。
- LEDには光のバラツキがあるため、同一品番でも商品ごとに発光色、明るさが異なる場合があります。ご了承下さい。
- 部屋内と天井裏の温度差が大きく、器具に結露が発生するような環境では使用しないで下さい。不点の原因となります。
- 灯具とLED電源ユニットの間を延長する場合は、専用の延長ケーブル：NNN28021（別売）を使用する。

各部のなまえと取り付け方

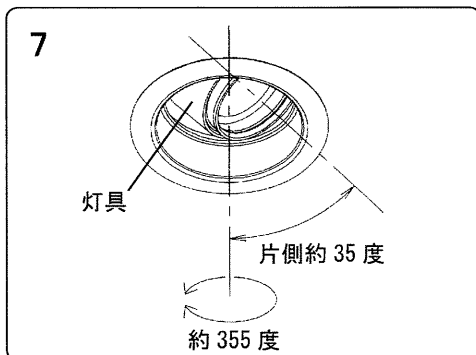
結線図



ロックウール等の柔らかい天井に取り付けない。
天井材破損・器具ズレや枠と天井面間に
スキマができ光もれの原因となります。



これは一部簡略化した図です。



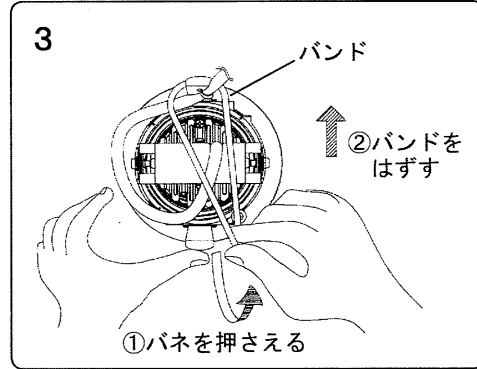
1. 取付前の確認をする

- 器具質量 (約 0.6kg) に十分耐えるよう、取付部の強度を確保する。
不備がありますと器具ズレの原因となります。

2. 天井に $\phi 100 \pm 0.2 \text{ mm}$ の埋込穴をあける

- ※精度良く埋込穴をあけるのに
ダウンライトカッターをおすすめします。

3. バンドを取りはずす

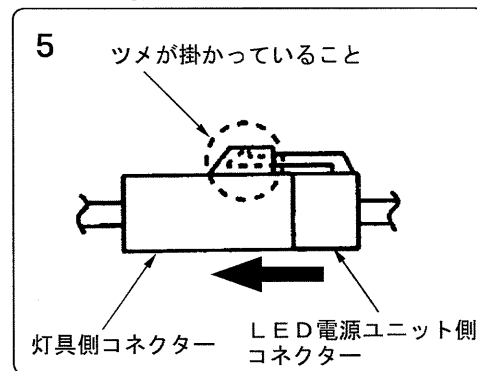


4. オプション (別売) を取りつける

- オプションの取り付けは『オプション (別売) について』を参照してください。

5. コネクターを接続する

- 通電する前に、LED電源ユニット側と灯具側のコネクターを下図のように確実に差し込む。
- 必ず適合するLED電源ユニット (別売) を使用してください。
- 延長ケーブル (NNN28021) を使用する場合は、LED電源ユニット側と灯具側のコネクターに確実に差し込んでください。
- 通電した状態でコネクターの抜き差しをしないでください。故障の原因となります。
(コネクター接続前に通電すると安全機能が働き、その後差し込んででも点灯しません。一旦電源を切り、再投入してください。)



6. 本体を取りつける

- 取付バネを矢印方向へ縮めて、埋込穴に押し込んでください。
不備がありますと落下の原因となります。

7. 照射方向を調整する

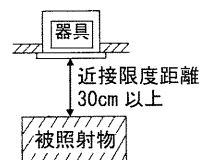
- 灯具を持って左図の範囲で調整してください。
- 調整範囲以上に無理に回転させないでください。
不備がありますと落下の原因となります。

ご使用前にこの取扱説明書を必ずお読みの上、正しくお使いください。

安全に関するご注意

⚠ 警告

- 器具の改造および構成部品（LED、コネクター等）の交換はしない。
火災・感電・落下の原因となります。
- 異常を感じたら速やかに電源を切り、販売店・工事店に相談する。火災・感電の原因となります。
- 布や紙など燃えやすいもので覆ったり、かぶせたりしない。火災の原因となります。
- 器具と被照射物は30cm以上（近接限度距離）離す。近接限度距離内に被照射物、可燃物等（ドア開閉範囲、家具、布、紙等）を近づけない。過熱による火災の原因となります。



⚠ 注意

- 器具の下に温度の高くなる物（ストーブ・ガスレンジ等）や湿気を発生させる物を置かない。
火災の原因となります。
- LEDを直視しない。目の痛みの原因となることがあります。
- お手入れの際は必ず電源を切って行う。感電・やけどの原因となります。
- 照明器具には寿命があります。設置して10年（※1）経つと、外観に異常がなくても内部の劣化は進行しています。点検・交換してください。 ※1：使用条件は周囲温度30℃、1日10時間点灯です。
 - ・ LED光源は寿命が来ても、暗くなりますが点灯し続けます。点灯できるからといって継続して使用が可能というわけではありません。
 - ・ 周囲温度が高い場合・点灯時間が長い場合などは寿命が短くなります。
 - ・ 1年に1回は「安全チェックシート」に基づき自主点検してください。
 - ・ 3年に1回は工事店等の専門家による点検をお受けください。
点検せずに長期間使い続けるとまれに火災・感電・落下などに至る場合があります。

- LED照明器具の光源寿命（※2）は、40,000時間です。（照明器具の寿命とは、異なります。）
※2：光源の寿命は、点灯しなくなるまでの総点灯時間または、全光束が点灯初期の70%に下がるまでの総点灯時間のいずれか短い時間を推定したものです。

使用上のご注意

- LEDには光のバラツキがあるため同一品番でも商品ごとに発光色、明るさが異なる場合があります。
- LEDは交換できません。
- シンナー・ベンジン・アルカリ系洗剤は使用しないでください。
強度低下による破損の原因となります。
- ラジオ、テレビや赤外線リモコン方式の機器は照明器具から離してご使用ください。
雑音が入ったり正常に動作しない場合があります。

保証について

- 保証について
この商品の保証期間は1年間です。但し、LED電源は3年間です。
消耗品は除きます。詳細は弊社カタログをご参照ください。
- 保証書について
保証書が必要な場合は、弊社代理店または弊社営業所へお申し出ください。

お手入れ



注意

必ず電源を切って行ってください。
感電・やけどの原因となります。

<器具の清掃について>

- ・水または中性洗剤を用いて、汚れた部分を軽く拭き取ってください。
- シンナー・ベンジン・アルカリ系洗剤で拭かないでください。
- 変色・変質・強度低下による破損の原因となります。



商品仕様

品番	光色	ビーム角
NNN72501W・NNN72501B	白 色	狭角タイプ
NNN72502W・NNN72502B		中角タイプ
NNN72503WK・NNN72503BK		広角タイプ
NNN72504W・NNN72504B	温 白 色	狭角タイプ
NNN72505W・NNN72505B		中角タイプ
NNN72555W・NNN72555B		広角タイプ
NNN72506WK・NNN72506BK		
NNN72556W・NNN72556B	電 球 色	狭角タイプ
NNN72507W・NNN72507B		中角タイプ
NNN72508W・NNN72508B		
NNN72528W・NNN72528B		
NNN72558W・NNN72558B		広角タイプ
NNN72509WK・NNN72509BK		
NNN72529W・NNN72529B		
NNN72559W・NNN72559B		

定格（電源ユニットの1次側入力）

適合LED電源ユニット	定格電圧	周波数	消費電力	入力電流
NNN88000 LE1	AC100V	50/60Hz	14.0W	0.28A
NDNN88000 LC1				

オプション（別売）について

・下記のオプションが取り付け可能です。

種類	品番	仕様
ディフュージョンレンズ	NY95500	—
スプレッドレンズ	NY95516	—

別途固定バネ (NNN89000) が必要です

<ディフュージョンレンズ・スプレッドレンズ取り付け>

- ①ディフュージョンレンズ又はスプレッドレンズを灯具に挿入する。
 - ・ディフュージョンレンズ：凹凸がある面を図の方向にして挿入する。
 - ・スプレッドレンズ：スジの凹凸がある面を図の方向にして挿入する。スプレッドレンズは照射パターン方向があります。右図を参考に取り付けてください。

- ②固定バネを溝に確実にはめ込む。

不備がありますと破損・落下の原因となります。

