

- 品番 **NDNN75020** ・ **NDNN75021** ・ **NDNN75022** ・ **NDNN75023**  
**NDNN75025** ・ **NDNN75026** ・ **NDNN75027** ・ **NDNN75028**  
**NDNN77050** ・ **NDNN77051** ・ **NDNN77052** ・ **NDNN77053**  
**NDNN77055** ・ **NDNN77056** ・ **NDNN77057** ・ **NDNN77058**

・ 器具の取り付けには電気工事士の資格が必要です。施工は必ず工事店に依頼してください。

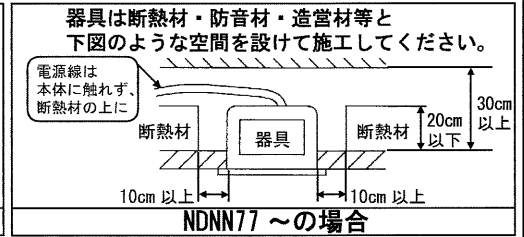
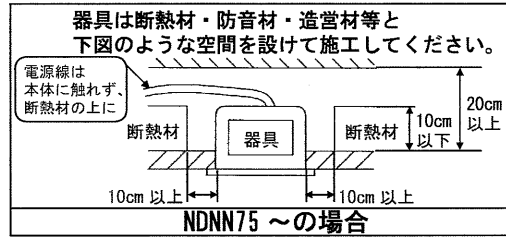
#### 施工説明

工事店様へ、この説明書は保守のためお客様に必ずお渡しください。

### 安全に関するご注意

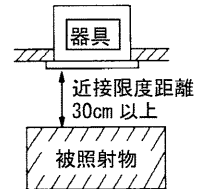
#### ⚠ 危険

- 断熱材、防音材をかぶせた状態で使用しない。火災の原因となります。
- ・住宅の断熱施工天井には、使用できません。



#### ⚠ 警告

- 施工は、取扱説明書にしたがい確実に施工を行う。施工に不備があると火災・感電・落下の原因となります。
- 器具の改造および構成部品（LED、電源部など）の交換はしない。火災・感電・落下の原因となります。
- 器具の取り付け部以外の本体外郭が、天井内の造営物やダクト、電気配線等の設備に触れない様に施工する。火災の原因となります。
- 水平天井埋込専用です。壁取り付けや天井直づけ及び傾斜天井には取り付けない。火災・落下の原因となります。
- 必ず表示された定格電圧±6%の電源電圧で使用する。火災・感電・故障の原因となります。
- 器具と被照射物は30cm以上（近接限度距離）離す。近接限度距離内に被照射物が近づくおそれのある場所（ドア開閉範囲の上、家具の上、クローゼット・押入れの中等）では使用しない。過熱による火災の原因となります。



#### ⚠ 注意

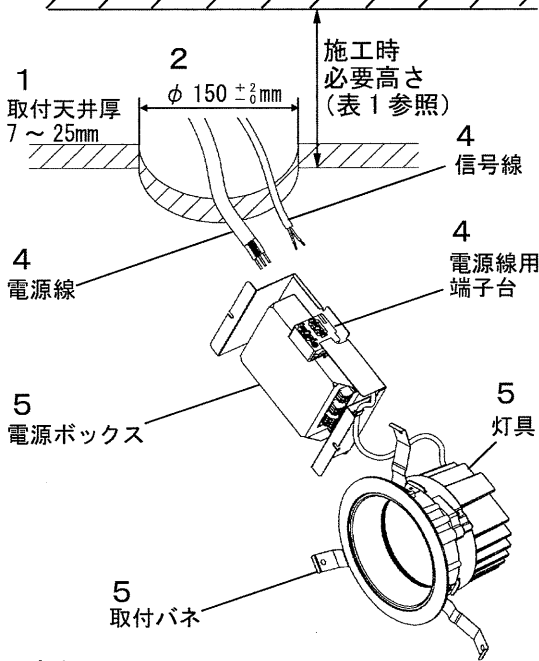
- 一般屋内用器具です。直射日光の当たる場所、水気の多い場所、湿気の多い場所、腐食性のガスの発生する場所では使用しない。火災・感電・サビ・反射板の変色およびはがれの原因となります。
- 軒下、屋側通路等の雨の吹き込みを受ける場所で使用しない。火災・感電・落下・サビ・反射板の変色およびはがれの原因となります。
- 周囲温度は、5℃～35℃で使用する。指定外の周囲温度で使用すると、火災または短寿命の原因となります。
- 振動のある場所では使用しない。火災・感電・落下・取付面のスキマおよび変形の原因となります。
- ロックウール等の柔らかい天井には取り付けない。天井材損傷・器具ズレの原因となります。

#### 施工上のご注意

- 部屋内と天井裏の温度差が大きく、器具に結露が発生するような環境では使用しないでください。不点・腐食・短寿命の原因となります。
- 取付面がクロス貼り場合、接着剤が十分に乾燥してから器具を取りつけてください。サビや変色の原因となります。
- LEDにはバツキがある為、同一商品でも商品ごとに発光色・明るさが異なる場合があります。ご了承ください。
- 照射距離が近い時や照射面によって、光ムラが気になる場合があります。ご了承ください。
- 信号線用端子台に電源線を絶対に接続しないでください。故障の原因となります。
- 器具は当社製適合ライトコントロールと組合せてご使用ください。他のライトコントロールを使用すると、器具故障の原因となります。
- 漏洩電流を考慮し、1回路当たりの接続台数を下記としてください。  
 NDNN75 ~ の時…入力電圧が100Vの場合、41台以下／入力電圧が200～242Vの場合、63台以下  
 NDNN77 ~ の時…入力電圧が100Vの場合、20台以下／入力電圧が200～242Vの場合、43台以下  
 （定格20A、感度電流30mAの漏電ブレーカの場合）

# 各部のなまえと取り付け方

ロックウール等の柔らかい天井に取りつけない。  
天井材破損・器具ズレの原因となります。



<表1>

品番	器具質量	施工必要高さ
NDNN75~	約1.8kg	110mm以上
NDNN77~	約2.1kg	124mm以上

## 1. 取り付け前の確認をする

- 器具質量（表1参照）に十分耐えるよう、取付部の強度を確保する。  
不備がありますと器具ズレの原因となります。

## 2. 天井にφ150<sup>±0.5</sup>mmの埋込穴をあける

- 不備がありますと器具落下・天井材と枠の隙間の原因となります。  
※精度良く埋込穴をあけるのにダウンライトカッターをおすすめします。

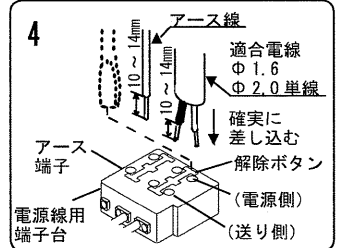
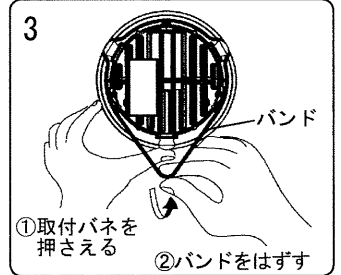
## 3. バンドを取りはずす

## 4. 電源線とアース線、信号線をそれぞれ端子台に接続する

器具故障の原因となりますので、信号線用の端子には絶対に電源（負荷出力）線を接続しないでください。

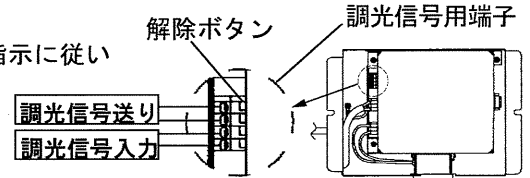
### 電源（負荷出力）線の接続

- 電源（負荷出力）線を電源線用端子台の差し込み穴の奥まで確実に差し込む。
- 電源線用端子台の送り容量は20Aです。  
（但し、信号線容量により連結台数は適合ライトコントロールの取扱説明書にしたがってください。）
- アース端子を使用し、D種（第3種）接地工事を行う。  
接続が不完全な場合、容量オーバーした場合、火災の原因となります。

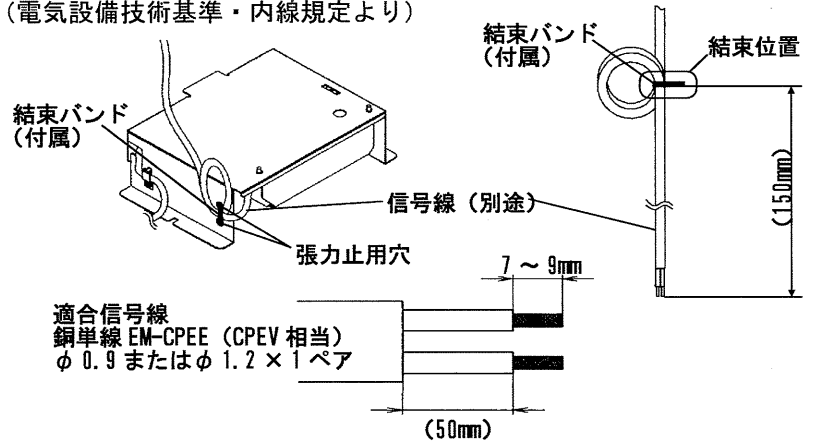


### 信号線の接続

- ①信号線は器具ラベルの指示に従い調光信号用端子の差込穴の奥まで確実に差し込む。

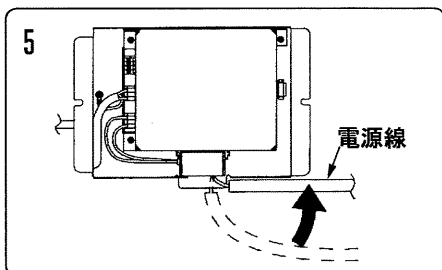
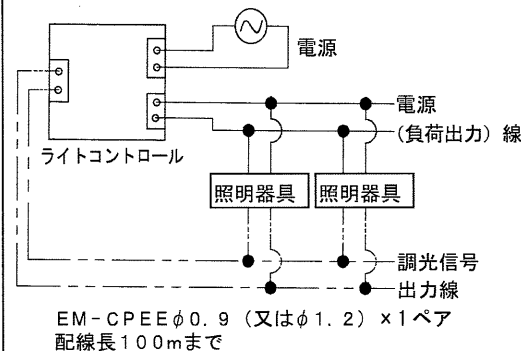


- ②張力止用穴に付属の結束バンドを通し信号線を1巻きして下図のように確実に張力止を行う。  
不備がありますと器具破損の原因となります。  
※電源電線と信号線は接触しないように施工してください。  
（電気設備技術基準・内線規定より）



### <結線例>

ライトコントロール・信号線式（LED・インバータ蛍光灯用）の場合（Hf側で使用すること）  
注意 雑音障害をおよぼす場合がありますので、照明器具以外を同一電源に接続しないでください。



## 5. 器具を取りつける

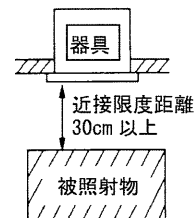
- ①電源ボックスを設置する。
  - 電源ボックスを天井内の平らな所に横転・逆転しないように設置する。
  - 不安定な場所や横転・逆転のおそれのある場所に設置する場合は、電源ボックスをネジ（別途）で固定してください。
  - 設置しにくい場合は、電源線を図のようにくせづけてください。異常設置の場合、器具の故障の原因となります。
- ②灯具の取付パネ3本を押さえながら埋込穴に押し込む。  
不備がありますと落下の原因となります。  
注) 石膏ボードに取りつけた器具を取りはずす場合は枠をゆっくり引き下げパネ3本を押し縮めながら取りはずす。  
不備がありますと天井材破損の原因となります。

ご使用前にこの取扱説明書を必ずお読みの上、正しくお使いください。

## 安全に関するご注意

### 警告

- 器具の改造および構成部品（LED、電源部など）の交換はしない。火災・感電・落下の原因となります。
- 布や紙など燃えやすいもので覆ったり、かぶせたりしない。火災の原因となります。
- 異常を感じたら速やかに電源を切り、販売店・工事店にご相談ください。火災・感電の原因となります。
- 器具と被照射物は30cm以上（近接限度距離）離す。近接限度距離内に被照射物、可燃物等（ドア開閉範囲、家具、布、紙等）を近づけない。過熱による火災の原因となります。



### 注意

- 器具の下に温度の高くなる物（ストーブ・ガスレンジ等）や湿気を発生させる物を置かない。火災・感電の原因となります。
- LEDを直視しない。目の痛みの原因となることがあります。
- お手入れの際は必ず電源を切つて行う。感電・やけどの原因となります。
- 照明器具には寿命があります。設置して10年（※1）経つと、外観に異常がなくても内部の劣化は進行しています。点検・交換してください。 ※1：使用条件は周囲温度30℃、1日10時間点灯です。
  - ・ LED光源は寿命が来ても、暗くなりますが点灯し続けます。点灯できるからといって継続して使用が可能というわけではありません。
  - ・ 周囲温度が高い場合・点灯時間が長い場合などは寿命が短くなります。
  - ・ 1年に1回は「安全チェックシート」に基づき自主点検してください。
  - ・ 3年に1回は工事店等の専門家による点検をお受けください。点検せずに長期間使い続けるとまれに火災・感電・落下などに至る場合があります。

- LED照明器具の光源寿命（※2）は、40,000時間です。（照明器具の寿命とは、異なります。） ※2：光源の寿命は、点灯しなくなるまでの総点灯時間または、全光束が点灯初期の70%に下がるまでの総点灯時間のいずれか短い時間を推定したものです。

### 使用上のご注意

- LEDには光のバラツキがある為、同一品番でも商品ごとに発光色、明るさが異なる場合があります。
- LEDは交換できません。
- パネル部に向けて殺虫剤を吹きかけないでください。パネルの汚れ、破損の原因となります。
- シンナー・ベンジン・アルカリ系洗剤で拭かないでください。変色・変質・強度低下による破損の原因となります。
- ラジオ、テレビや赤外線リモコン方式の機器は照明器具から離してご使用ください。雑音が入ったり正常に動作しない場合があります。
- 調光器と組合わせて使用した場合、下記のような状態がありますが、異常ではありません。
  - ・ 同一器具、又はシリーズ器具で点灯及び消灯時のフェードのしかたに違いの出る場合があります。
  - ・ 電源電圧変動などの影響により瞬間的に明るくなったり暗くなったりすることがあります。
- ライトマネージャーS+連続調光インバータ照明器具用ブースタ及びライトマネージャーL+調光ボックスと組合わせて使用した場合、下記のような状態がありますが、異常ではありません。
  - ・ ブレーカー等で消灯し点灯を行うと、一旦100%点灯してから設定の調光状態になります。
  - ・ フェード時間を3秒より短い時間に設定しても、点灯消灯時に約3秒のフェードがかかります。

### 保証について

- 保証について  
この商品の保証期間は1年間です。但し、LED電源は3年間です。消耗品は除きます。詳細は弊社カタログをご参照ください。
- 保証書について  
保証書が必要な場合は、弊社代理店または弊社営業所へお申し出ください。

## お手入れ



### 注意

必ず電源を切って行ってください。  
感電・やけどの原因となります。



<器具の清掃について>

- ・水または中性洗剤を用いて、汚れた部分を軽く拭き取ってください。  
シンナー・ベンジン・アルカリ系洗剤で拭かないでください。  
変色・変質・強度低下による破損および反射板のはがれの原因となります。

## 定格

品番	定格電圧	周波数	消費電力	入力電流
NDNN75~	AC100V	50/60Hz	35.3W	0.36A
	AC242V			0.16A
NDNN77~	AC100V		53.5W	0.54A
	AC242V		0.23A	

## 商品仕様

品番	光色	配光	調光範囲
NDNN75020	昼白色	広角タイプ	約5~100%
NDNN75021	白色		
NDNN75022	温白色		
NDNN75023	電球色		
NDNN75025	昼白色	拡散タイプ	
NDNN75026	白色		
NDNN75027	温白色		
NDNN75028	電球色		
NDNN77050	昼白色	広角タイプ	
NDNN77051	白色		
NDNN77052	温白色		
NDNN77053	電球色		
NDNN77055	昼白色	拡散タイプ	
NDNN77056	白色		
NDNN77057	温白色		
NDNN77058	電球色		