

組合せ	本体	セード	組合せ	本体	セード	組合せ	本体	セード
XNNNN(H)1500		NNN(H)89990	XNNNN(H)1503		NNN(H)89990	XNNNN(H)1506		NNN(H)89990
XNNNN(H)1501	NNN(H)15110	NNN(H)89991	XNNNN(H)1504	NNN(H)15111	NNN(H)89991	XNNNN(H)1507	NNN(H)15112	NNN(H)89991
XNNNN(H)1502		NNN(H)89992	XNNNN(H)1505		NNN(H)89992	XNNNN(H)1508		NNN(H)89992
XNNNN(H)1509		NNN(H)89990	XNNNN(H)1512		NNN(H)89990	XNNNN(H)1740		NNN(H)89990
XNNNN(H)1510	NNN(H)15113	NNN(H)89991	XNNNN(H)1513	NNN(H)15114	NNN(H)89991	XNNNN(H)1741	NNN(H)17120	NNN(H)89991
XNNNN(H)1511		NNN(H)89992	XNNNN(H)1514		NNN(H)89992	XNNNN(H)1742		NNN(H)89992
XNNNN(H)1743		NNN(H)89990	XNNNN(H)1746		NNN(H)89990	XNNNN(H)1749		NNN(H)89990
XNNNN(H)1744	NNN(H)17121	NNN(H)89991	XNNNN(H)1747	NNN(H)17122	NNN(H)89991	XNNNN(H)1750	NNN(H)17123	NNN(H)89991
XNNNN(H)1745		NNN(H)89992	XNNNN(H)1748		NNN(H)89992	XNNNN(H)1751		NNN(H)89992

・器具の取り付けには電気工事士の資格が必要です。施工は必ず工事店に依頼してください。

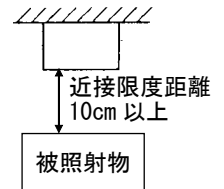
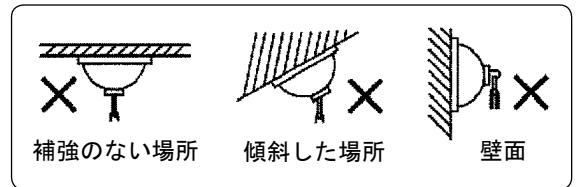
施工説明

工事店様へ、この説明書は保守のためお客様に必ずお渡しください。

安全に関するご注意

警告

- 施工は、取扱説明書にしたがい確実に行う。
施工に不備があると火災・感電・落下の原因となります。
- 器具の改造および構成部品（LED、電源部など）の交換はしない。
火災・感電・落下の原因となります。
- 水平天井取付専用です。右図のような場所に取りつけない。
火災・落下の原因となります。
- 必ず表示された定格電圧±6%の電源電圧で使用する。
火災・感電・故障の原因となります。
- 器具と被照射物は10cm以上（近接限度距離）離す。
近接限度距離内に被照射物が近づくおそれのある場所（ドア開閉範囲の上、家具の上、クローゼット・押入れの中等）では使用しない。過熱による火災の原因となります。
- 壁面とは1m以上離して設置してください。
隣の器具とは2m以上離して設置してください。
地震などによる落下の原因となります。



注意

- 一般屋内用器具です。直射日光の当たる場所、水気の多い場所、湿気の多い場所、腐食性のガスの発生する場所では使用しない。火災・感電・サビの原因となります。
- 軒下、屋側通路等の雨の吹き込みを受ける場所で使用しない。
火災・感電・落下・サビの原因となります。
- 周囲温度は、5℃～35℃で使用する。指定外の周囲温度で使用すると、火災または短寿命の原因となります。
- 振動のある場所では使用しない。火災・感電・落下・取付面のスキマおよび変形の原因となります。

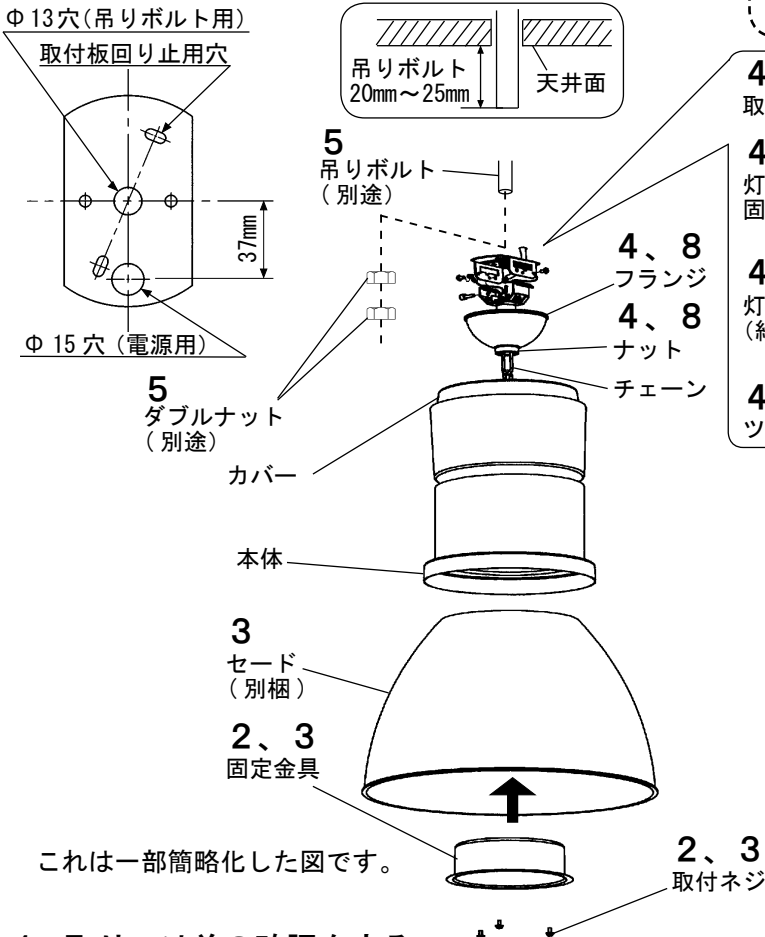
施工上のご注意

- ライトコントロールと組合わせて使用しない。正常に点灯しないだけでなく、器具故障の原因となります。
- 取付面がクロス貼り場合、接着剤が十分に乾燥してから器具を取りつけてください。サビや変色の原因となります。
- LEDにはバラツキがある為、同一商品でも商品ごとに発光色・明るさが異なる場合があります。ご了承ください。
- 照射距離が近い時や照射面によって、光ムラが気になる場合があります。ご了承ください。
- 電気設備技術基準に従って施工してください。
- 構造上、カバーが傾いていますが、施工すれば水平になりますので性能上問題ありません。
- 漏洩電流を考慮し、1回路当たりの接続台数を下表としてください。
(定格電流20A、感度電流30mAの漏電ブレーカの場合)

品番	100V	200～242V
NNN(H)15110～17014	41台	63台
NNN(H)17120～17123	20台	43台

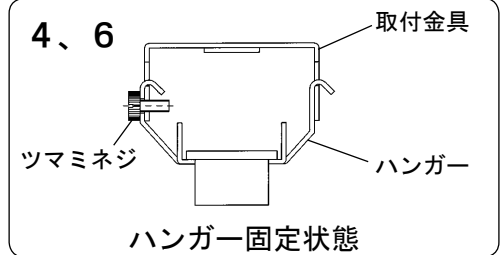
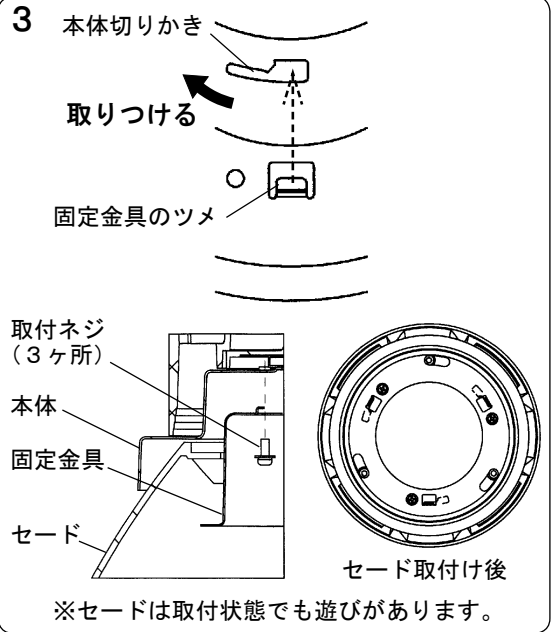
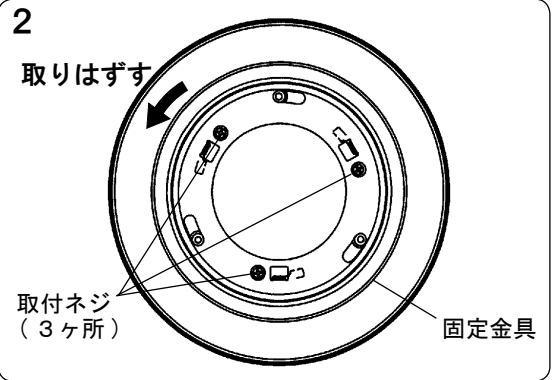
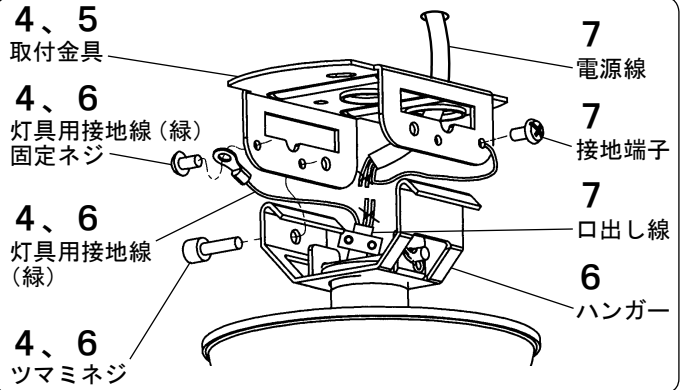
各部のなまえと取り付け方

見上げ図



これは一部簡略化した図です。

<落下防止ワイヤーつき加工の場合>
落下防止ワイヤーを取りつけてください。
不備がありますと落下の原因となります。



1. 取り付け前の確認をする

- 器具質量(約5.6kg)に十分耐えるよう、取付部の強度を確保する。
不備がありますと器具落下の原因となります。

2. 固定金具を取りはずす

- 取付ネジ(3ヶ所)をゆるめ、固定金具を回転させ取りはずす。

3. セードを取りつける

- 固定金具でセードを挟み込み、固定金具のツメを本体切りかきに合わせ、回転させ取りつける。
- 取付ネジ(3ヶ所)を締付ける。
→締付トルク0.8~1.2 N・m

4. 取付金具を取りはずす

- ナットをゆるめ、フランジをはずす。
- 灯具用接地線(緑)固定ネジをゆるめ、灯具用接地線(緑)を取付金具よりはずす。
- ツマミネジをゆるめてハンガーより取りはずす。

5. 取付金具を取りつける

- 取付金具の指定の穴より電源線を引き込む。
- ダブルナット方式でゆるまないように取りつける。
(吊りボルトは、W3/8またはM10を使用する)
- ねじ(呼び4、別途)で回り止めを行う。

6. ハンガーと灯具用接地線(緑)を取付金具に取りつける

- 取付金具の両側面の長穴にハンガー両端を引っ掛けてください。
- ツマミネジでハンガーを固定してください。
→締付トルク0.4~0.6 N・m
- 灯具用接地線(緑)を取付金具の元の位置に固定してください。
→締付トルク0.4~0.6 N・m
不備がありますと感電・落下の原因となります。

7. 口出し線と電源線を接続する

- 口出し線との接続は、スリーブ等により確実にいき、絶縁テープを巻いて仕上げ、十分に絶縁処理をする。
- 接地端子からD種(第3種)接地工事を行う。
接続が不完全な場合、火災・感電の原因となります。

8. フランジを取りつける

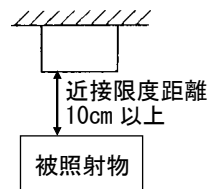
- ナットでフランジを固定してください。

ご使用前にこの取扱説明書を必ずお読みの上、正しくお使いください。

安全に関するご注意

警告

- 器具の改造および構成部品（LED、電源部など）の交換はしない。火災・感電・落下の原因となります。
- 布や紙など燃えやすいもので覆ったり、かぶせたりしない。火災の原因となります。
- 異常を感じたら速やかに電源を切り、販売店・工事店にご相談ください。火災・感電の原因となります。
- 器具と被照射物は10cm以上（近接限度距離）離す。近接限度距離内に被照射物が近づくおそれのある場所（ドア開閉範囲の上、家具の上、クローゼット・押入れの中等）では使用しない。過熱による火災の原因となります。



注意

- 器具の下に温度の高くなる物（ストーブ・ガスレンジ等）や湿気を発生させる物を置かない。火災・感電の原因となります。
- LEDを直視しない。目の痛みの原因となることがあります。
- お手入れの際は必ず電源を切つて行う。感電・やけどの原因となります。
- 照明器具には寿命があります。設置して10年（※1）経つと、外観に異常がなくても内部の劣化は進行しています。点検・交換してください。 ※1：使用条件は周囲温度30℃、1日10時間点灯です。
 - ・LED光源は寿命が来ても、暗くなりますが点灯し続けます。点灯できるからといって継続して使用が可能というわけではありません。
 - ・周囲温度が高い場合・点灯時間が長い場合などは寿命が短くなります。
 - ・1年に1回は「安全チェックシート」に基づき自主点検してください。
 - ・3年に1回は工事店等の専門家による点検をお受けください。点検せずに長期間使い続けるとまれに火災・感電・落下などに至る場合があります。

- LED照明器具の光源寿命（※2）は、40,000時間です。（照明器具の寿命とは、異なります。）
- ※2：光源の寿命は、点灯しなくなるまでの総点灯時間または、全光束が点灯初期の70%に下がるまでの総点灯時間のいずれか短い時間を推定したものです。

使用上のご注意

- LEDには光のバラツキがある為、同一品番でも商品ごとに発光色、明るさが異なる場合があります。
- LEDは交換できません。
- セード部に向けて殺虫剤を吹きかけないでください。セードの汚れ、破損の原因となります。
- シンナー・ベンジン・アルカリ系洗剤で拭かないでください。変色・変質・強度低下による破損の原因となります。
- ラジオ、テレビや赤外線リモコン方式の機器は照明器具から離してご使用ください。雑音が入ったり正常に動作しない場合があります。

保証について

- 保証について
この商品の保証期間は1年間です。但し、LED電源は3年間です。消耗品は除きます。詳細は弊社カタログをご参照ください。
- 保証書について
保証書が必要な場合は、弊社代理店または弊社営業所へお申し出ください。

お手入れ



注意

必ず電源を切って行ってください。
感電・やけどの原因となります。

<器具の清掃について> ・ 水または中性洗剤を用いて、汚れた部分を軽く拭き取ってください。
シンナー・ベンジン・アルカリ系洗剤で拭かないでください。
変色・変質・強度低下による破損の原因となります。



定格

本体品番	定格電圧	周波数	消費電力	入力電流
NNN (H) 15110~NNN (H) 15114	AC100V	50/60Hz	35.3W	0.36A
	AC200V			0.18A
	AC242V			0.16A
NNN (H) 17120~NNN (H) 17123	AC100V		53.5W	0.54A
	AC200V		0.27A	
	AC242V		0.23A	

商品仕様

本体品番	光色	配光
NNN (H) 15110	昼白色	拡散タイプ
NNN (H) 15111	白色	
NNN (H) 15112	温白色	
NNN (H) 15113	電球色	
NNN (H) 15114	電球色 (彩光色)	
NNN (H) 17120	昼白色	
NNN (H) 17121	白色	
NNN (H) 17122	温白色	
NNN (H) 17123	電球色	