

注意：商品には寿命があります。詳細はCLX2021HAをご参照ください。

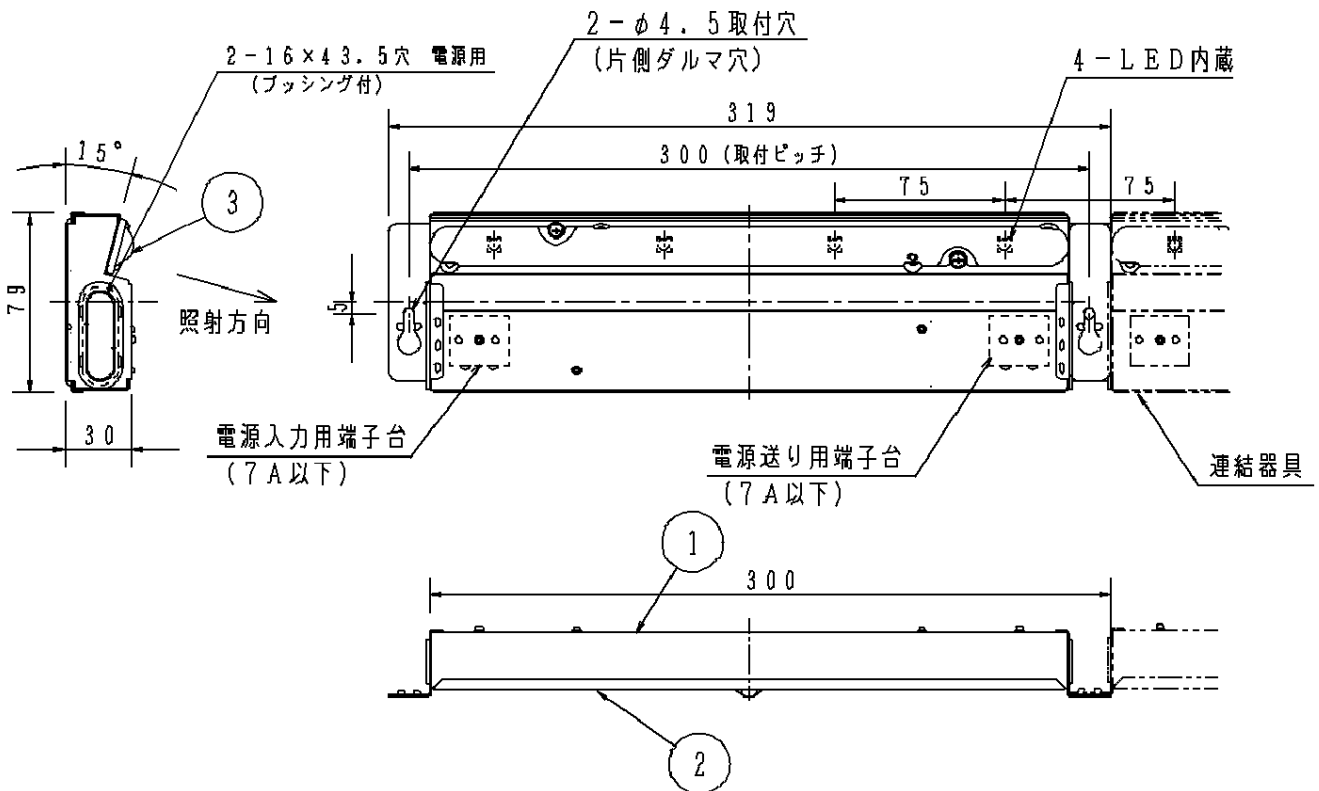
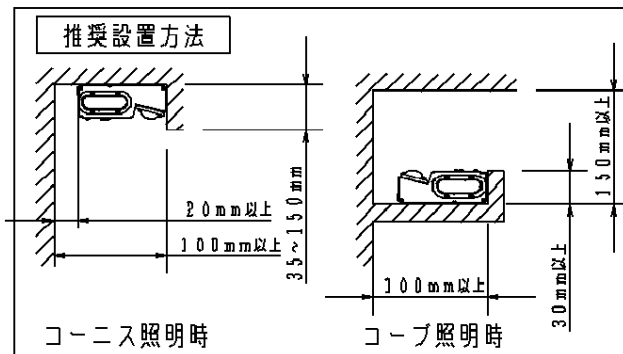
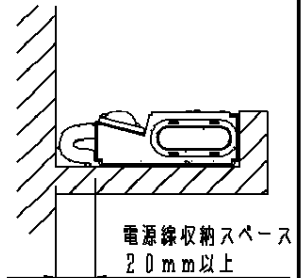
### 安全に関するご注意

- 一般屋内用器具です。屋外や水気、湿気のある所では使用しないでください。絶縁不良による感電の原因となります。
- 天井面・据置取付・壁面取付用器具です。床面には取り付けしないでください。
- 連結取付時、7Aを超える電流を流して使用しないでください。過熱による火災の原因となります。

電圧	100V
消費電力	6W
入力電流	0.12A

#### <使用上のご注意>

- ・調光器と組合せて使用しないでください。
- ・LEDにはバラツキがあるため、LED個々及び同一商品でも商品ごとに発光色、明るさが異なる場合があります。予めご了承ください。
- ・LEDを直視しないでください。目の痛みの原因になることがあります。
- ・電源線送り接続時は、右図のように電源線収納スペースを確保してください。
- ・連結取付する場合は1回路あたり7A以下としてください。



ホワイト マンセル 1.0G9.6/0.1	5				品番
LED 電球色 (2700K) タイプ	4				NNN51102
器具質量 0.5kg	3	カバー	ポリカーボネート	透明つや消し	<div style="border: 1px solid black; padding: 2px; text-align: center;"> <b>生産終了品</b>  <small>本器具は製造できません</small> </div>
特記事項	2	底板	亜鉛鋼板 (t0.6)	高反射白色粉体塗装	
	1	本体	鋼板 (t0.6)		
	部番	部品名	材質・素材厚	備考	パナソニック株式会社

