

⚠ 注意：商品には寿命があります。詳細はCLX2021XAをご参照ください。

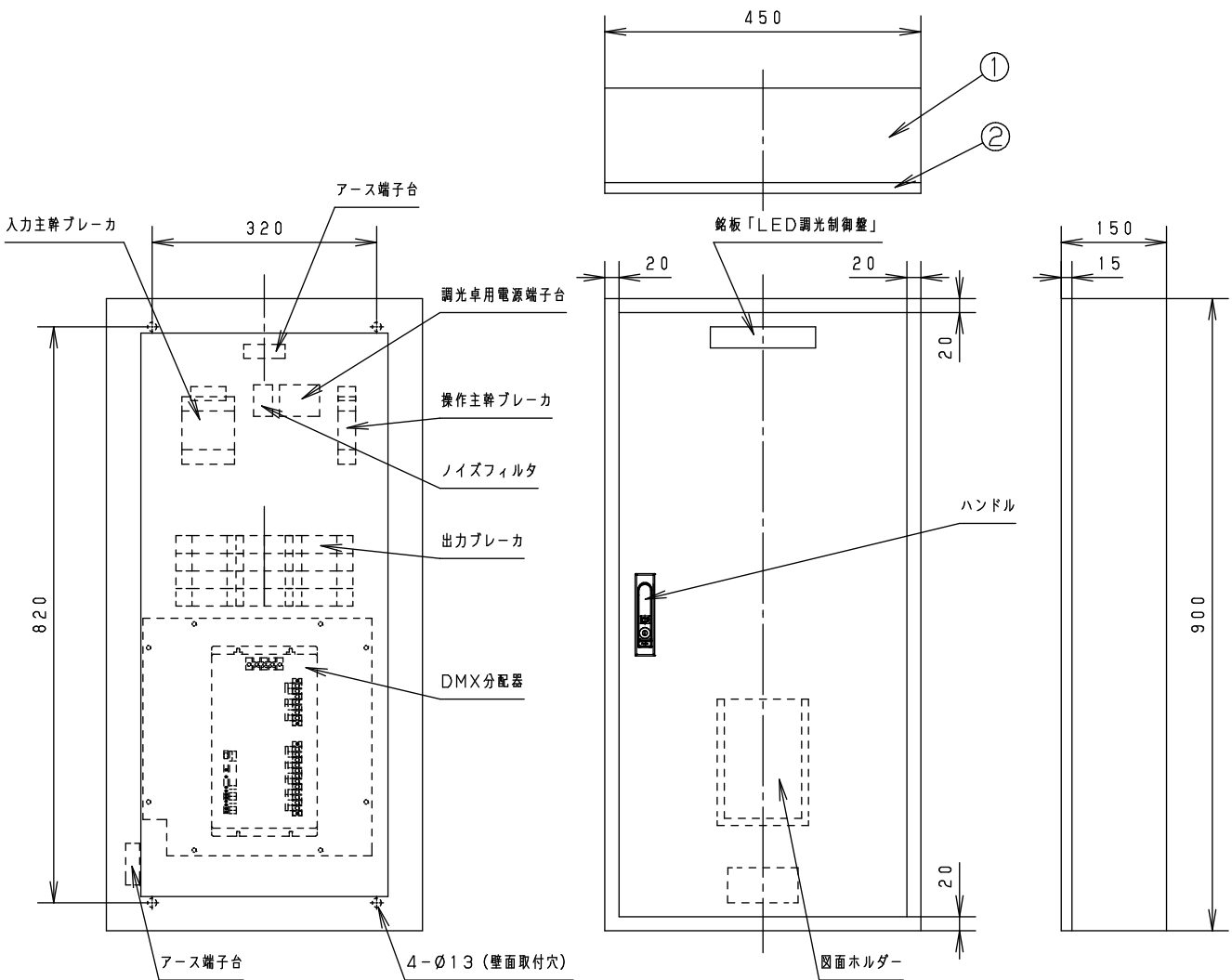


安全に関するご注意

- ・調光装置は、換気された場所に設置してください。
周囲温度：0～40度
- ・ホコリ・硫黄分・塩分・亜硫酸ガスなどの影響のある場所には設置しないでください。
- ・水のかかる場所及び湿気の多い所（厨房などの近傍）には設置しないでください。
相対湿度：45%～85%（ただし結露なき事）
- ・本体を壁などに埋込まないでください。
- ・調光装置は、1年に一度専門技術者による定期点検（有料）が必要です。

<仕様>

電源電圧	AC103W 200/100V 50/60Hz
入力主幹ブレーカ定格	MCCB 3P50AF/50AT 定格電流：50A 定格連続使用電流：40A
塗装色	日塗工：G22-90B 5分ツヤ マンセル記号：2.5Y9/1（参考）
ハンドル	平型 MA1-3K キー-M200（0200同等品）
出力ブレーカ数	8回路
出力ブレーカ定格	MCCB 2P50AF/20AT 定格電流：20A 定格連続使用電流：16A



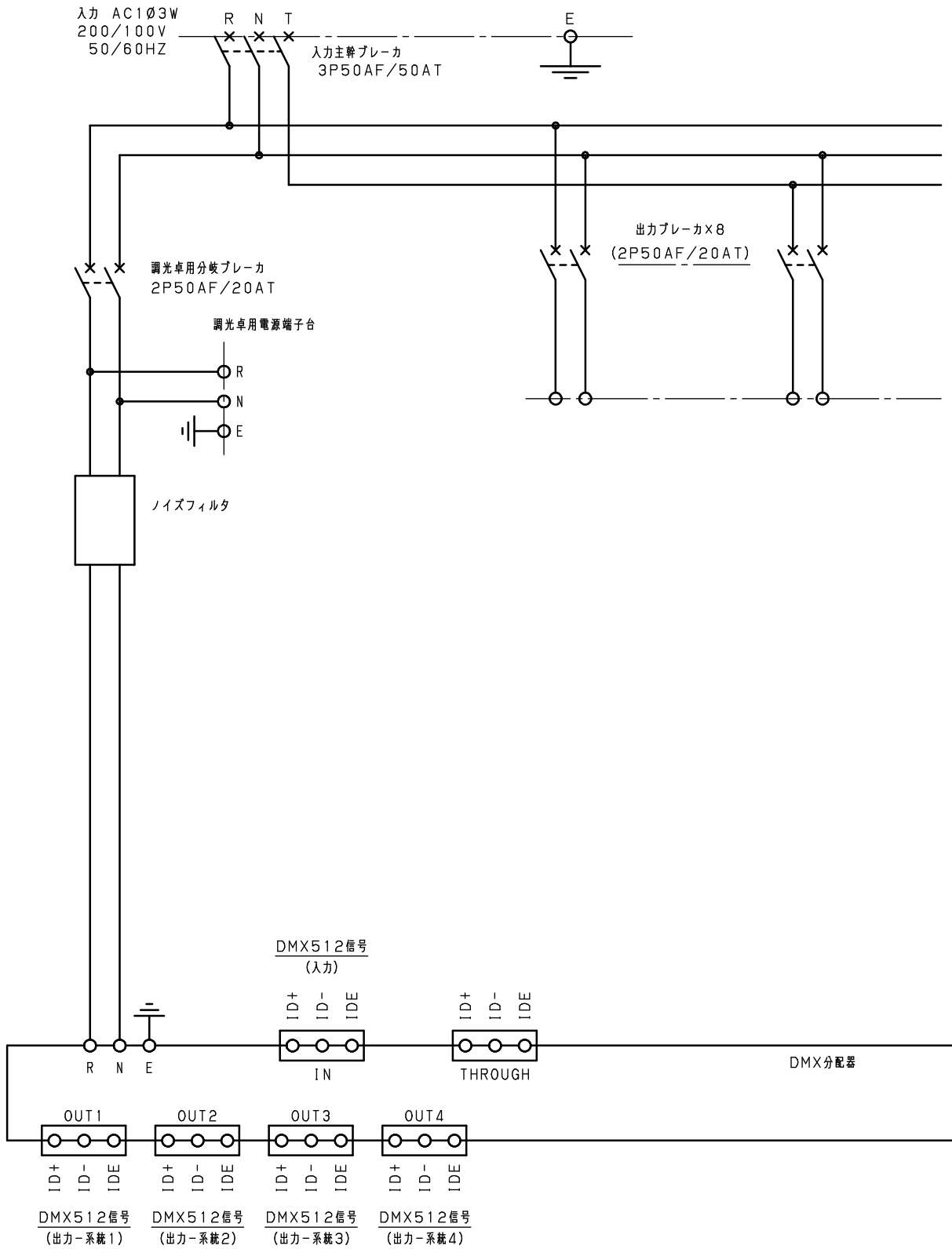
	5				品番 NQM50008 LED調光制御盤
	4				
器具質量	約36kg	3			
特記事項	2	扉	銅板 (t=1.6)		中川原 奥野 パナソニック株式会社
	1	本体	銅板 (t=1.6)		
	部番	部品名	材質・素材厚	備考	

単位：mm 第三角法 (JIS A-4)

NQM50008-K



⚠ 注意：商品には寿命があります。詳細はCLX2021XAをご参照ください。



- この調光装置は操作部を内蔵しておりません。各種操作器（別途）を接続してください。
・調光操作卓（DMX512方式）
- DMX512信号線は、EM-IPEE-SB 0.3mm²×1ペア 1本をご用意ください。

品番	
NQM50008	
LED調光制御盤	
中川原	奥野
パナソニック株式会社	

単位：mm 第三角法 (JIS A-4)

NQM50008-KB

