

⚠ 注意：商品には寿命があります。詳細はCLX2021XAをご参照ください。

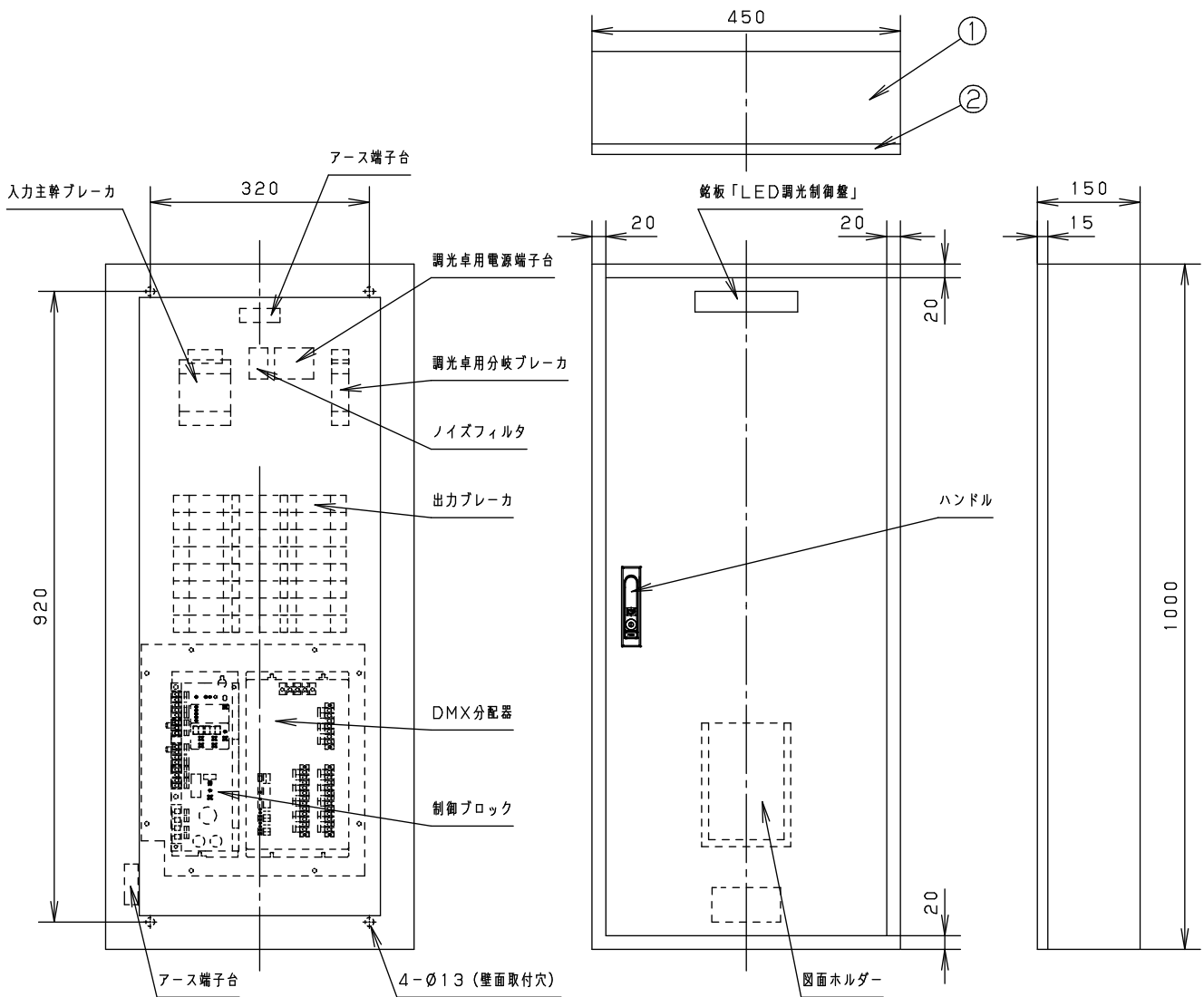


安全に関するご注意

- ・調光装置は、換気された場所に設置してください。  
周囲温度：0～40度
- ・ホコリ・硫黄分・塩分・亜硫酸ガスなどの影響のある場所には設置しないでください。
- ・水のかかる場所及び湿気の多い所（厨房などの近傍）には設置しないでください。  
相対湿度：45%～85%（ただし結露なき事）
- ・本体を壁などに埋込まないでください。
- ・調光装置は、1年に一度専門技術者による定期点検（有料）が必要です。

<仕様>

電源電圧	AC103W 200/100V 50/60Hz
入力主幹ブレーカ定格	MCCB 3P100AF/100AT 定格電流：100A 定格連続使用電流：80A
塗装色	日塗工：G22-90B 5分ツヤ マンセル記号：2.5Y9/1（参考）
ハンドル	平型 MA1-2K キ-M200（0200同等品）
出力ブレーカ数	16回路
出力ブレーカ定格	MCCB 2P50AF/20AT 定格電流：20A 定格連続使用電流：16A



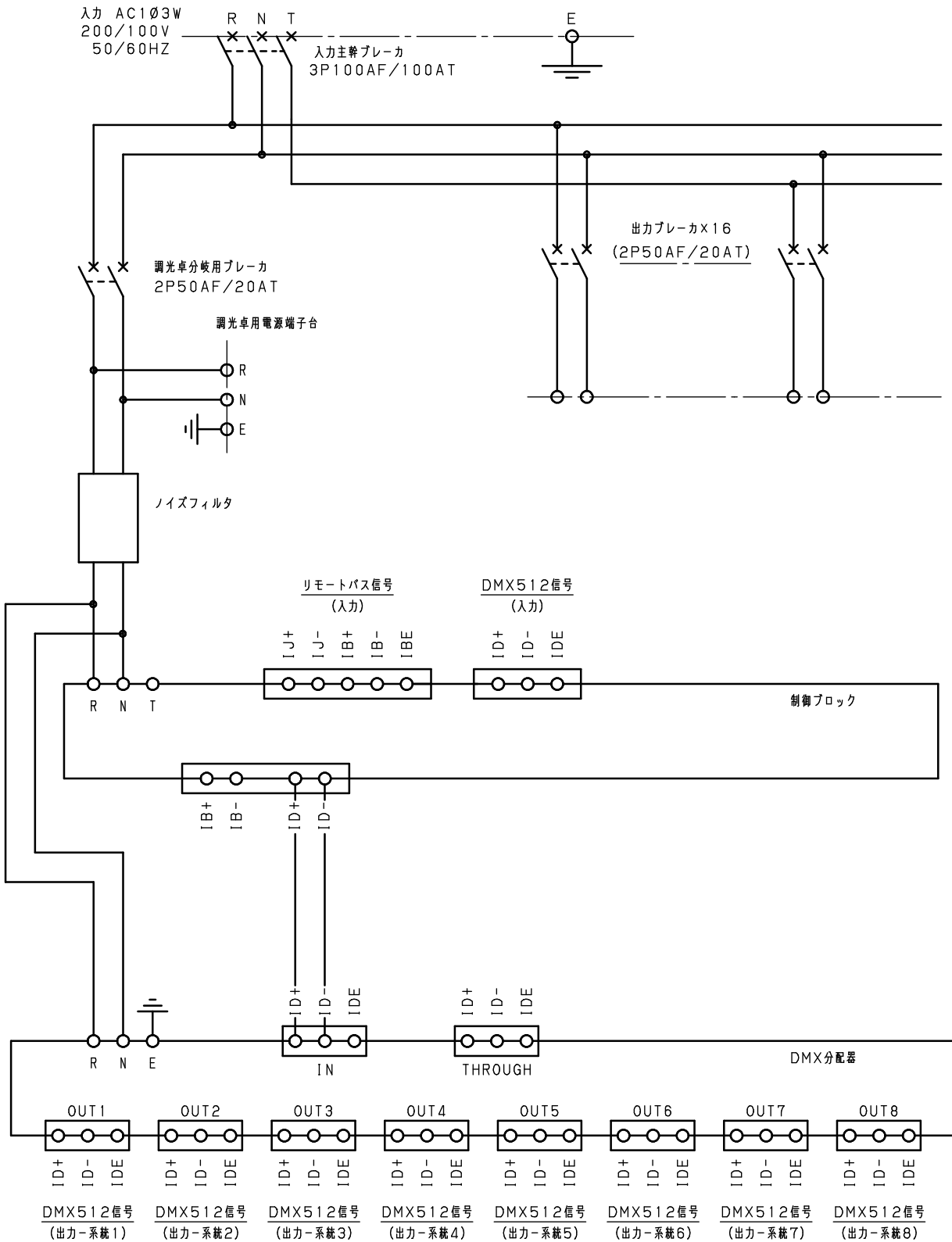
器具質量	約39kg	5			品番 NQM100016 LED調光制御盤
		4			
特記事項		3			中川原 奥野
		2	扉	銅板 (t=1.6)	
		1	本体	銅板 (t=1.6)	
部番	部品名	材質・素材厚	備考	パナソニック株式会社	

単位：mm 第三角法 (JIS A-4)

NQM100016-K



注意：商品には寿命があります。詳細はCLX2021XAをご参照ください。



- 1) この調光装置は操作部を内蔵しておりません。各種操作器（別途）を接続してください。
  - ・シーンマネージャ-Gシリーズ操作器
  - ・スライド式手動操作器
  - ・押ボタン操作器
  - ・調光操作卓（DMX512方式）
- 2) DMX512信号線は、EM-IPEE-SB 0.3mm<sup>2</sup>×1ペア 1本をご用意ください。
- 3) リモートバス信号線は、EM-CPEE-S 0.9×3ペア 1本をご用意ください。

品番	
NQM100016	
LED調光制御盤	
中川原	奥野
パナソニック株式会社	

単位：mm 第三角法 (JIS A-4)

NQM100016-KB

