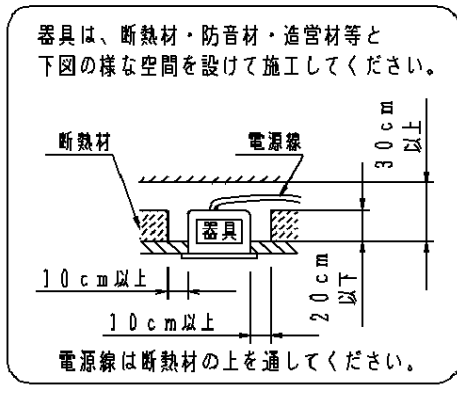
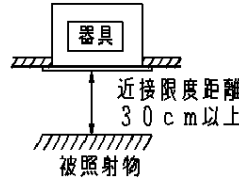


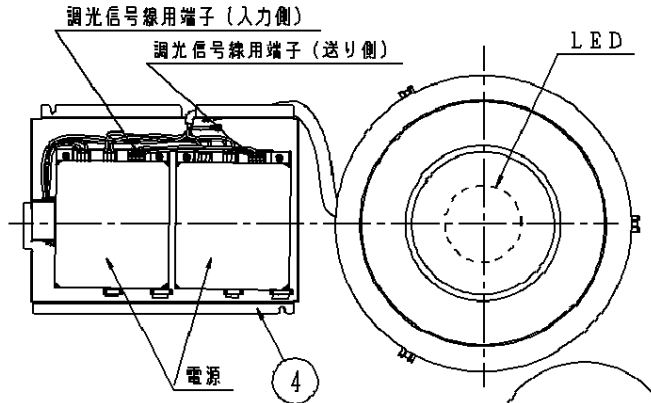
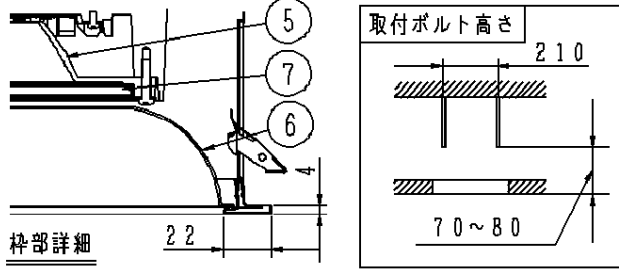
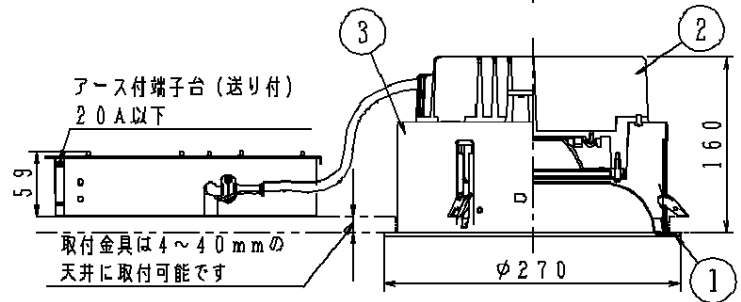
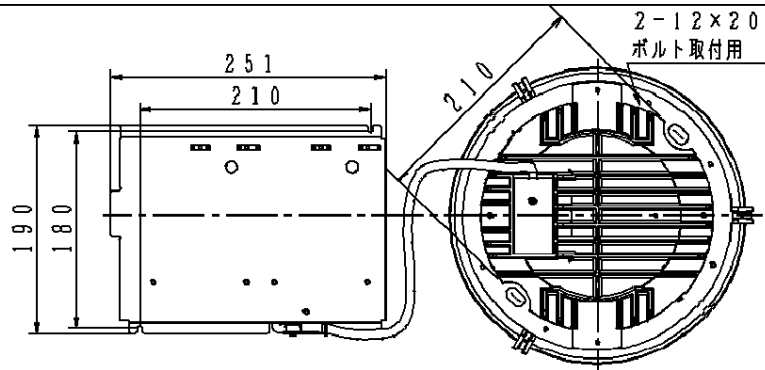
安全に関するご注意

- ・一般屋内用器具です。屋外や水気、湿気のある所では使用しないでください。絶縁不良による感電の原因となります。
- ・天井埋込み専用器具です。傾斜天井、補強のない天井には取付けないでください。指定外取付けは、火災、落下の原因となります。
- ・器具と被照射物は30cm以上（近接限度距離）離して下さい。近接限度距離内に被照射物が近づく恐れのある場所（ドア開閉範囲の上、家具の上、クローゼット・押入れの中等）では使用しないでください。過熱による火災の原因となります。
- ・断熱材、防音材をかぶせた状態で使用しないでください。過熱による火災の原因となります。



（使用上のご注意）

- ・ロックウール等、柔らかい天井及び珪酸カルシウム板に取付ける場合は必ず、取付金具と天井の間に補強材を入れてください。（取付金具が天井にくい込み、枠と天井材の間にスキマができることがあります。）
- ・照射距離が近い時や照射面によっては光ムラが気になる場合があります。予めご了承ください。
- ・LEDにはバラツキがある為、LEDユニット内のLED個々及び同一品番で発光色、明るさが異なる場合があります。予めご了承ください。
- ・LEDの点灯タイミングにバラツキがあります。予めご了承ください。
- ・入力電圧が200～242Vの場合、漏洩電流を考慮し、1回路当たりの接続台数を31台以下としてください。（定格電流20A、感度電流30mAの漏電ブレーカの場合）
- ・当社調光器と組み合わせて約5～100%の調光ができます。調光器との組み合わせについては、別紙NDNN75020-KGを参照ください。



埋込穴寸法  
φ250±2

定格電圧	消費電力	入力電流
100V	93.7W	0.95A
200V	93.7W	0.48A
242V	93.7W	0.39A

クールホワイト	マンセル 10Y9/0.5	7	パネル	ガラス (t4)	透明つや消し
器具光束	7975lm	6	補助反射板	アルミ板 (t1)	銀色鏡面仕上げ
LED	白色 (4000K, Ra85)	5	反射板	PBT樹脂	アルミ蒸着鏡面仕上げ
配光	広角タイプ	4	取付台	亜鉛鋼板 (t0.8)	
器具質量	5.2kg	3	本体 B	亜鉛鋼板 (t0.8)	
特記事項		2	本体 A	アルミダイカスト	
		1	枠	鋼板 (t1.0)	クールホワイトつや消し ポリエステル樹脂塗装

品番  
NDNN77111

**生産終了品**  
本器具は製造できません

パナソニック株式会社