

品番 NNN(H)02630W・NNN(H)02630B・NNN(H)02631W・NNN(H)02631B・NNN(H)02632W・NNN(H)02632B
 NNN(H)02640W・NNN(H)02640B・NNN(H)02641W・NNN(H)02641B・NNN(H)02642W・NNN(H)02642B
 NNN(H)02650W・NNN(H)02650B・NNN(H)02651W・NNN(H)02651B・NNN(H)02652W・NNN(H)02652B
 NNN(H)02660W・NNN(H)02660B・NNN(H)02661W・NNN(H)02661B・NNN(H)02662W・NNN(H)02662B
 NNN(H)03630W・NNN(H)03630B・NNN(H)03631W・NNN(H)03631B・NNN(H)03632W・NNN(H)03632B
 NNN(H)03640W・NNN(H)03640B・NNN(H)03641W・NNN(H)03641B・NNN(H)03642W・NNN(H)03642B
 NNN(H)03650W・NNN(H)03650B・NNN(H)03651W・NNN(H)03651B・NNN(H)03652W・NNN(H)03652B
 NNN(H)03660W・NNN(H)03660B・NNN(H)03661W・NNN(H)03661B・NNN(H)03662W・NNN(H)03662B

・ 工事店様へ、この説明書は保守のためお客様へ必ずお渡しください。

お客様へ、この説明書は必ず保管ください。

・ ご使用の前にこの取扱説明書を必ずお読みのうえ、正しくお使いください。

安全に関するご注意

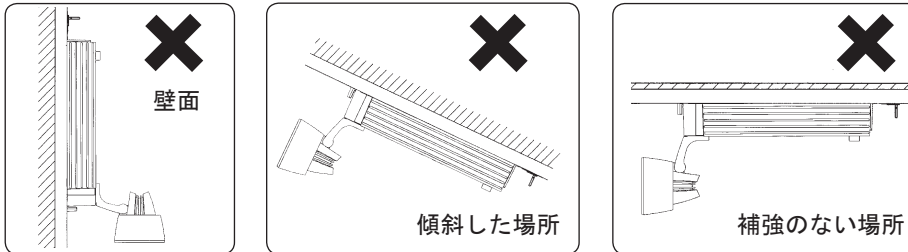
警告

● 施工は、取扱説明書にしたがい確実に。施工に不備があると火災・感電・落下の原因となります。



● 配線ダクトの設置又は交換が必要です。
 配線ダクトの設置・交換には資格が必要です。
 販売店、電気工事店に依頼してください。

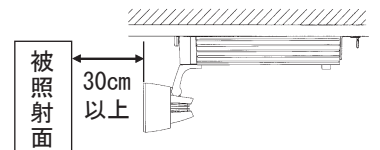
● 天井取り付け専用器具です。下図のような場所に取り付けると器具の火災・感電・落下の原因となります。



- 器具の改造および構成部品（LED）の交換はしない。火災・感電・落下の原因となります。
- 異常を感じたら速やかに電源を切り、販売店・電気工事店に相談する。火災・感電の原因となります。
- 必ず表示された定格電圧±6%の電源電圧で使用する。指定外の電源電圧で使用する、火災・感電・故障の原因となります。
- 布や紙など燃えやすいもので覆ったり、かぶせたりしない。火災の原因となります。

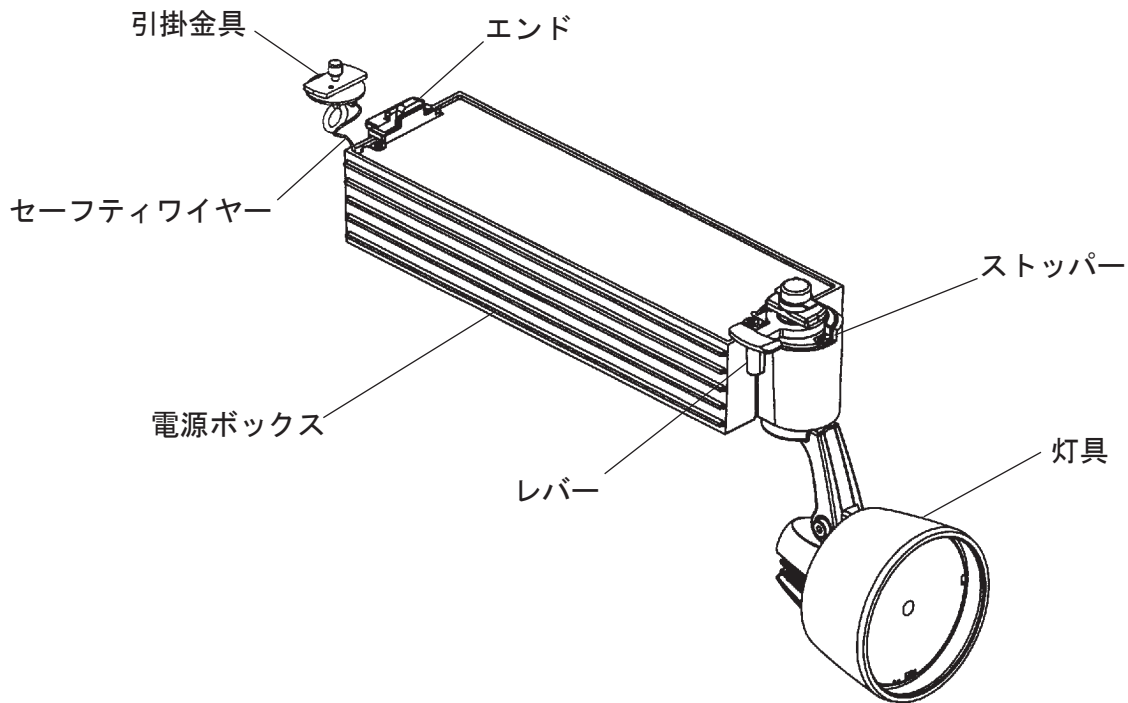
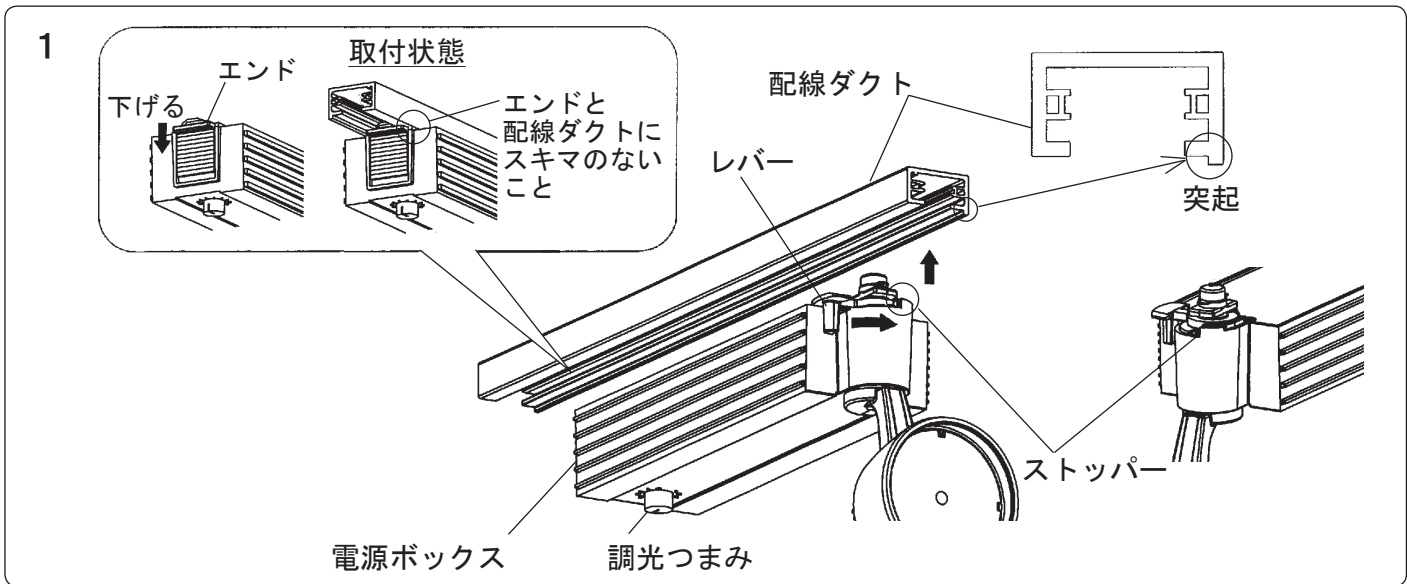
注意

- お手入れの際は必ず電源を切って行う。感電・やけどの原因となります。
- 一般屋内用器具です。直射日光の当たる場所、湿気の多い場所、振動のある場所、雨の吹き込みを受ける場所、腐食性のガスの発生する場所では使用しない。火災・感電・落下・サビの原因となります。
- 器具と被照射面の距離は、30cm以上離す。被照射物の火災・変色の原因となります。
- 周囲温度は、5～35℃で使用する。
 指定外の周囲温度で使用する、火災または短寿命の原因となります。
- ライトコントロール等の調光器との併用はしない。火災の原因となります。
- 器具の下に温度の高くなる物（ストーブ・ガスレンジ等）や湿気を発生させる物を置かない。火災の原因となります。
- 器具に無理な力を加えない。落下の原因となります。
- 照射距離が近い時や照射面によって、光ムラが気になる場合があります。ご了承下さい。
- LEDを直視しない。目の痛みの原因になることがあります。
- 照明器具には寿命があります。設置して10年（※1）経つと、外観に異常がなくても内部の劣化は進行しています。
 点検・交換してください。 ※1：使用条件は周囲温度30℃、1日10時間点灯です。
 ・ LED光源は寿命が来ても、暗くなりますが点灯し続けます。
 点灯できるからといって継続して使用が可能というわけではありません。
 ・ 周囲温度が高い場合・点灯時間が長い場合などは寿命が短くなります。
 ・ 1年に1回は「安全チェックシート」に基づき自主点検してください。
 ・ 3年に1回は工事店等の専門家による点検をお受けください。
 点検せずに長期間使い続けるとまれに火災・感電・落下などに至る場合があります。



■ LED照明器具の光源寿命（※2）は、40,000時間です。（照明器具の寿命とは、異なります。）
 ※2：光源の寿命は、点灯しなくなるまでの総点灯時間または、全光束が点灯初期の70%に下がるまでの総点灯時間のいずれか短い時間を推定したものです。

各部のなまえと取り付け方



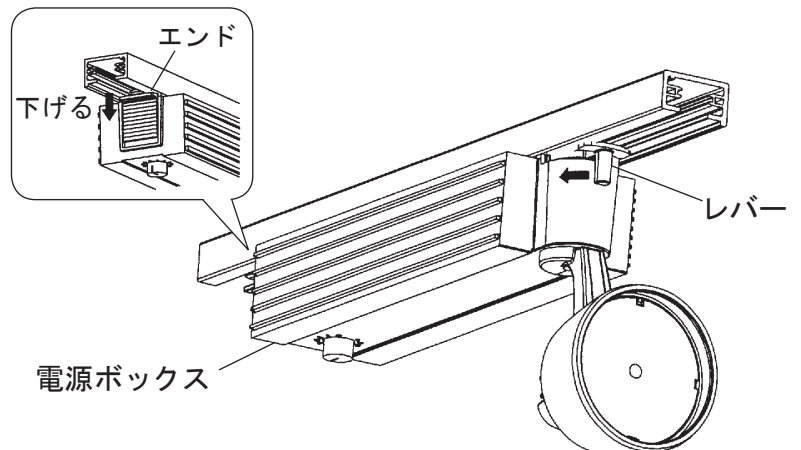
これは一部簡略化した図です

取りはずし方

- 電源ボックス側面部のエンドを下げながらレバーを左に90°回転させる。

注) 両手で行ってください。

不備がありますと
落下及び破損の原因となります。

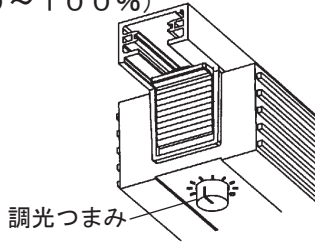


1. 器具を配線ダクトに取りつける

- 器具の質量は約 1.0kg です。
- ①レバーを配線ダクトの突起の逆側に合わせる。
- ②電源ボックス側面部のエンドを下げ、電源ボックスを配線ダクトに押し当てながらレバーを右に90°回転させる。
- レバーがストッパーに当たるまで回っていることを確認してください。
- エンドも確実にについていることを確認してください。
- 不備がありますと火災・落下の原因となります。

調光操作の方法

電源ボックス下面の調光つまみにて、調光操作が可能です。
(調光範囲：10～100%)

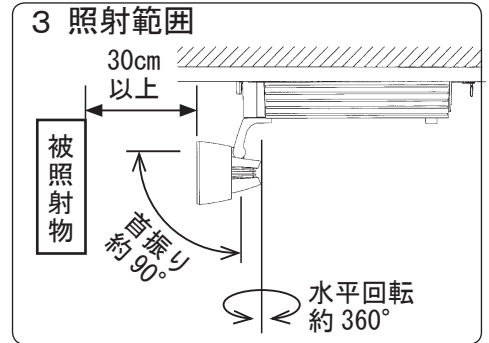
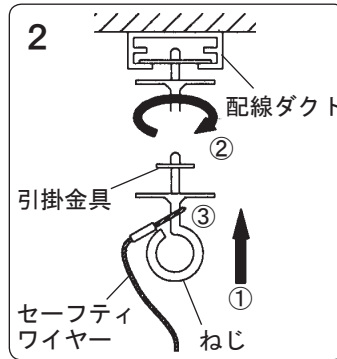


2. セーフティワイヤーを取りつける

- ①引掛金具を配線ダクトの開口部に差し込む。
 - ②引掛金具が配線ダクトに対して約90°となるようにねじを回す。
 - ③ねじを回して確実に締め付ける。
- 不備がありますと落下の原因となります。

3. 照射方向を調整する

- 灯具を持って右図の範囲で調整してください。
 - 調整範囲以上に無理に回転させないでください。
- 不備がありますと落下の原因となります。



オプション (別売) について

・下記のオプションが取り付け可能です

種類	品番	仕様
ディフュージョンフィルター	NNN89034	—
スプレッドレンズ	NNN89037	—
フード	NNN89044W	ホワイト
	NNN89044B	ブラック

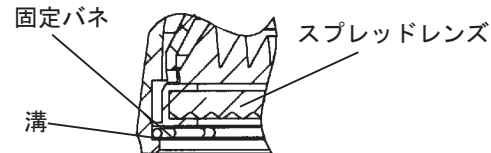
- ・別途固定バネ (NNN89041) が必要です
- ・レンズの併用およびフードとスプレッドレンズの組み合わせでは、使用できません

①スプレッドレンズを灯具に挿入する。

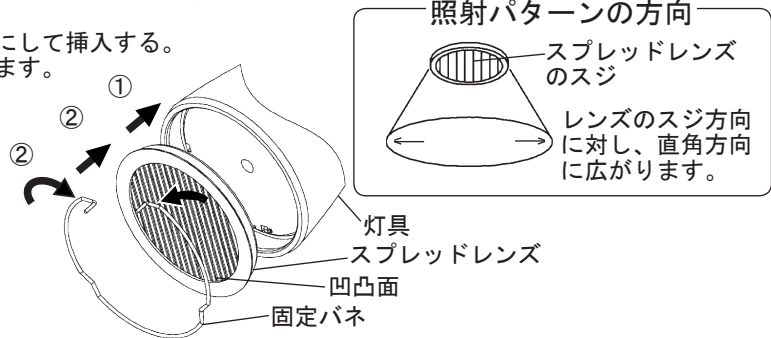
- ・スプレッドレンズ：スジの凹凸がある面を外側にして挿入する。スプレッドレンズは照射パターンの方角があります。右図を参考に取り付けてください。

②固定バネを溝に確実ににはめ込む。

不備がありますと破損・落下の原因となります。



<スプレッドレンズ取り付け>



<ディフュージョンフィルター・フード取り付け>

ディフュージョンフィルターおよびフードは、単独使用もしくは併用が可能です。

①ディフュージョンフィルターを灯具凹部に挿入する。

- ・凹凸面 (シボ面) を内側にし、たわませて灯具凹部に確実ににはめ込む。

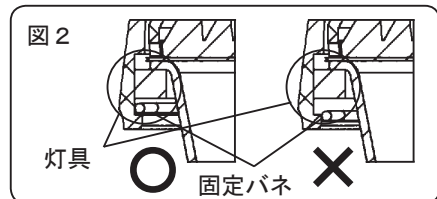
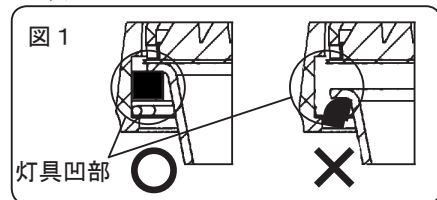
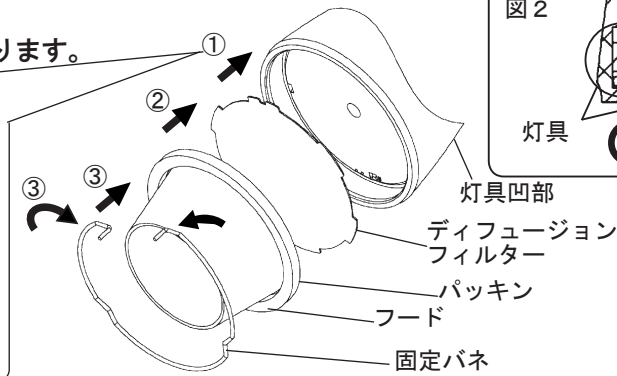
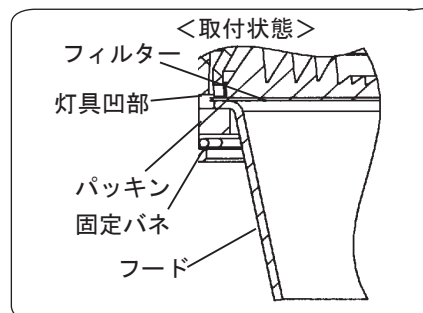
②フードを取りつける。

- ・パッキンを全周、灯具凹部に挿入する。挿入状態は図1を参照ください。

③固定バネを灯具凹部に確実ににはめ込む。

- 挿入状態は図2を参照ください。

不備がありますと落下の原因となります。



使用上のご注意

- LEDには光のバラツキがあるため同一品番でも商品ごとに発光色、明るさが異なる場合があります。
- LEDは交換できません。
- ラジオ、テレビや赤外線リモコン方式の機器は照明器具から離してご使用ください。雑音が入ったり正常に動作しない場合があります。

保証について

- 保証について
この商品の保証期間は1年間です。但し、LED電源は3年間です。
消耗品は除きます。詳細は弊社カタログをご参照ください。
- 保証書について
保証書が必要な場合は、弊社代理店または弊社営業所へお申し出ください。

お手入れ



注意

必ず電源を切って行ってください。
感電・やけどの原因となります。



<器具の清掃について> ・汚れを落とす場合は、石けん水をひたした柔らかい布で拭き取ってください。
シンナー・ベンジン・アルカリ系洗剤で拭かないでください。
変色・変質・強度低下による破損の原因となります。

商品仕様

品番	光色	ビーム角
NNN(H)02630W NNN(H)02630B	白色 (美光色)	中角タイプ (16°)
NNN(H)02631W NNN(H)02631B		中角タイプ (23°)
NNN(H)02632W NNN(H)02632B		広角タイプ (33°)
NNN(H)02640W NNN(H)02640B	温白色 (美光色)	中角タイプ (16°)
NNN(H)02641W NNN(H)02641B		中角タイプ (23°)
NNN(H)02642W NNN(H)02642B		広角タイプ (33°)
NNN(H)02650W NNN(H)02650B NNN(H)02660W NNN(H)02660B	電球色 (美光色)	中角タイプ (16°)
NNN(H)02651W NNN(H)02651B NNN(H)02661W NNN(H)02661B		中角タイプ (23°)
NNN(H)02652W NNN(H)02652B NNN(H)02662W NNN(H)02662B		広角タイプ (33°)

品番	光色	ビーム角
NNN(H)03630W NNN(H)03630B	白色 (美光色)	中角タイプ (16°)
NNN(H)03631W NNN(H)03631B		中角タイプ (23°)
NNN(H)03632W NNN(H)03632B		広角タイプ (33°)
NNN(H)03640W NNN(H)03640B	温白色 (美光色)	中角タイプ (16°)
NNN(H)03641W NNN(H)03641B		中角タイプ (23°)
NNN(H)03642W NNN(H)03642B		広角タイプ (33°)
NNN(H)03650W NNN(H)03650B NNN(H)03660W NNN(H)03660B	電球色 (美光色)	中角タイプ (16°)
NNN(H)03651W NNN(H)03651B NNN(H)03661W NNN(H)03661B		中角タイプ (23°)
NNN(H)03652W NNN(H)03652B NNN(H)03662W NNN(H)03662B		広角タイプ (33°)

定格

	定格電圧	周波数	消費電力	入力電流
NNN02~	AC100V	50/60Hz	12.0W	0.20A
NNN03~	AC100V	50/60Hz	16.0W	0.27A