

(一般屋内用)

シンプルセルコン階段灯 ひとセンサ 段調光
階段通路誘導灯・非常用照明器具兼用型

品番 **FSS41585N FSS61570Z FSS61579** (電池内蔵型)
(長時間定格型)

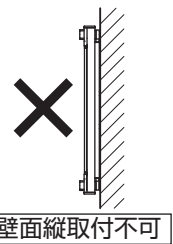
・器具の施工には電気工事士の資格が必要です。施工は必ず工事店に依頼してください。

施工説明 **工事店様へ、この説明書は保守のためお客様に必ずお渡しください。**

安全に関するご注意

⚠ 警告

- **施工は、施工説明にしたがい確実に行う。**
施工に不備があると非常点灯せず正しい避難誘導ができないほか、落下・感電・火災の原因となります。
- **器具を改造しない。** 落下・感電・火災の原因となります。
- **表示された電源電圧（定格電圧±6%）・周波数で使用する。**
指定外の電源電圧・周波数で使用すると、火災・感電の原因となります。
- **蓄電池を短絡、分解等しない。** 破裂・やけど・感電・火災の原因となります。
- **天井面・壁面横取付専用ですので、壁面縦取付はしない。**
火災の原因となります。壁面横取付の場合、点検スイッチが下になる方向にお取付ください。

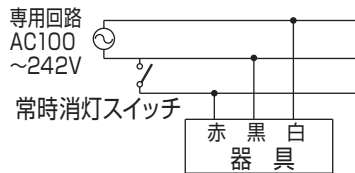
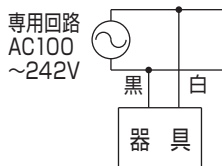


⚠ 注意

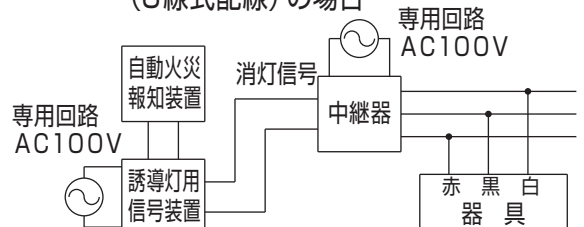
- **直射日光の当たる場所、湿気の多い場所、振動の強い場所、雨水のかかる場所、風の強い場所、腐食性ガスの発生する場所では使用しないでください。** 落下・感電・火災の原因となります。
- **周囲温度は、5～35℃で使用してください。**
指定外の周囲温度で使用すると、蓄電池の劣化、ちらつきや短寿命及び非常点灯しない原因となります。
- **この器具の電源は専用回路にしてください。**
- **階段通路誘導灯として使用される場合、常時、連続点灯してください。**
常時、消灯して使用される場合は、事前に所轄消防署の了解を得てください。
消灯される場合は、自動火災報知設備との連動が必要なため、誘導灯用信号装置等を用いて消灯してください。
- **48時間充電後→非常点灯の確認をしてください。** 充電しないと非常点灯しません。

配線種類

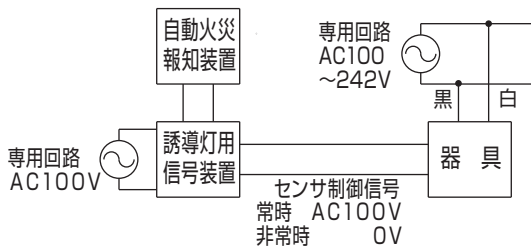
A. センサ制御なし・消灯なし (2線式配線)の場合 B. センサ制御なし・スイッチ消灯あり (3線式配線)の場合



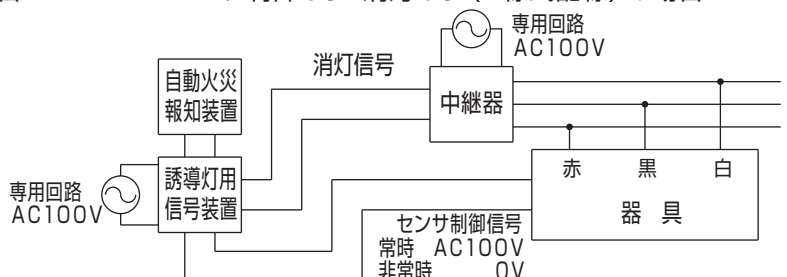
C. センサ制御なし・信号装置消灯あり (3線式配線)の場合



D. センサ制御あり・消灯なし (2線式配線)の場合



E. センサ制御あり・消灯あり (3線式配線)の場合



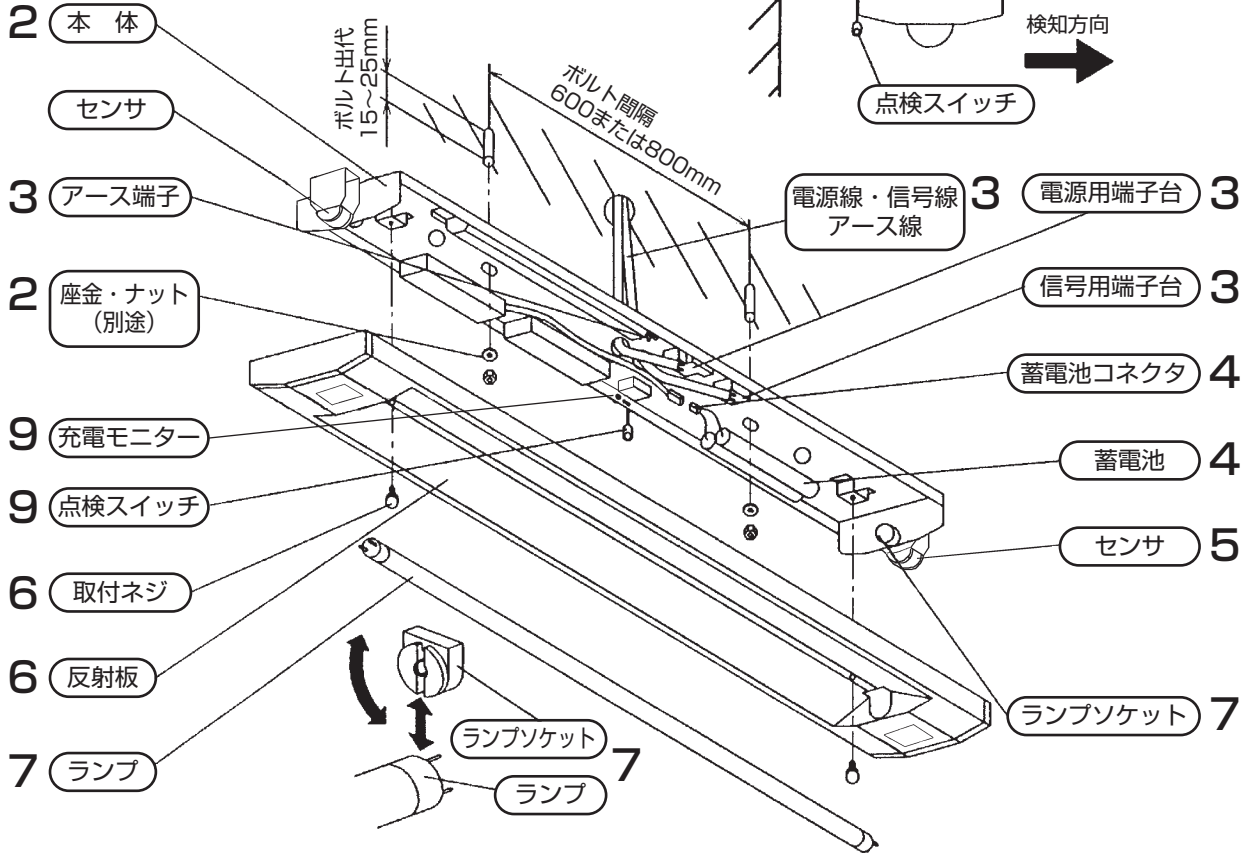
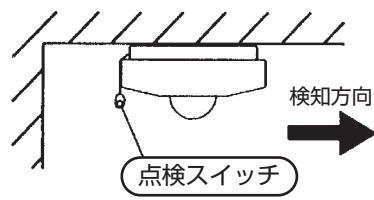
各部のなまえと取付方法

※FSS41585Nの例で説明しています

警告

施工は、施工説明書にしたがい、確実に行う。
 施工に不備があると、火災・感電・落下の原因となります。

天井面取付の場合、下図の向きに器具を取付けてください。



1 取付前の確認

- 器具質量 (5.9kg : FSS41585Nの場合) に十分耐えるよう、取付ボルト取付部の強度を確保する。
 (取付ボルトは、W3/8またはM10を使用する。)
 不備があると器具落下の原因となります。

2 本体の取付

- 取付ネジをはずし、反射板を取りはずす。
- 電源線、信号線、アース線を本体の電源穴から引き込んでおく。
- 本体表示の取付方向に合わせ、本体を取付ボルトに確実に取付ける。(推奨トルク値: 1.5N・m)
 取付方向を間違えるとセンサが正常に動作しません。
 取付けに不備があると器具落下の原因となります。

3 電源線・信号線・アース線の接続

電源線・信号線の接続方法 (6ページ参照) により

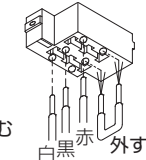
確実に接続を行う。

- アース線を確実に接続する。
- 端子台の容量は、20Aです。(送り機能付)
- D種 (第3種) 接地工事が必要。
 接続が不完全な場合や容量オーバーの場合、
 感電・火災の原因となります。

(1) 消灯しない場合
2線式



(2) 消灯する場合
3線式



10~14mm
 適合電線: φ1.6 (単線) φ2.0

↑ 確実に差し込む

4 蓄電池コネクタの接続

- 蓄電池コネクタの方向を合わせ確実に奥まで差し込む。
 接続が不完全な場合、非常点灯不良の原因となります。

5 センサの調整

センサ部のなまえと調整方法 (3~5ページ参照)

により調整を行う。

6 反射板の取付

- ドライバー等を使用し、取付ネジで確実に取付ける。
 取付が不完全な場合、反射板落下の原因となります。

7 ランプの取付

- ランプをソケットにセットしてから、90°回転させて確実に取付ける。
 取付が不完全な場合、ランプ落下の原因となります。

8 電源の通電

- 反射板、ランプの取付後、すみやかに電源通電してください。蓄電池が放電してしまいます。

9 点灯確認

- 電源通電状態でランプおよび充電モニターが点灯するか確認する。
- 点検スイッチを引き非常点灯を確認する。(充電モニターは消灯します。)
 電池は設置後通電し充電しないと非常点灯しません。

正常に動作しない場合は「故障かな?と思ったときは」

(8ページ参照)の項をご確認ください。

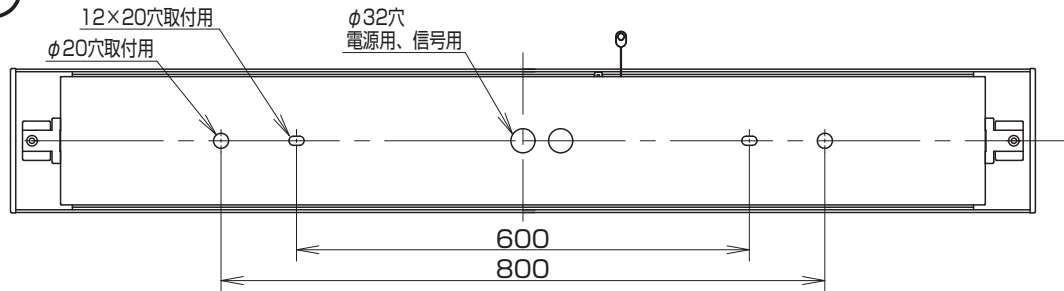
10 センサの動作確認

- 実動作で正常動作 (3ページ参照) することを確認する。

正常に動作しない場合は「センサが正常動作しないときは」

(5ページ参照)の項をご確認ください。

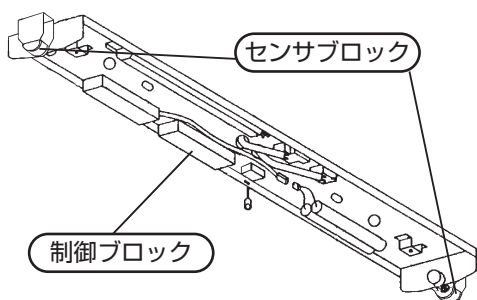
器具背面図



センサ部のなまえと調整方法

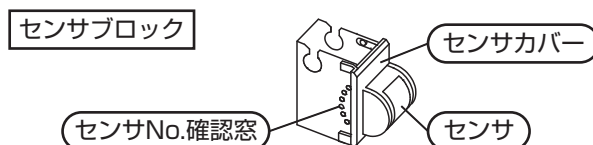
センサ角度を調整し、必ず動作確認を行ってください。

(注) 本内容は調整の『めやす』です。
設置条件により検知範囲に差異が生じる場合があります。



制御ブロック	保持時間設定スイッチ		
	センサ切	検査	1分(通常)
FSS61570Z FSS61579			
FSS41585N			

※スイッチ1がOFFの場合、スイッチ2の位置に関係なく連続点灯になります。
※通常使用時は必ず「1分」に設定してください。



角度調整の手順 (センサは2個ついていきますので各々調整してください。)

1 センサカバーを開く

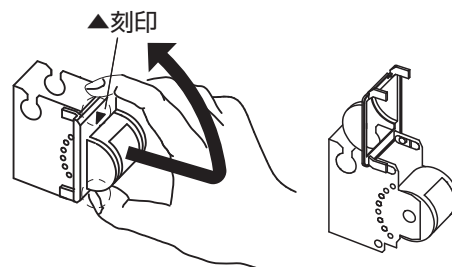
・センサカバーの上下2ヶ所の▲刻印方向につまみ、まっすぐ手前に引き出し、上へ回転させてセンサを露出させてください。

2 センサの検知方向を調整

・センサ角度調整の目安(4ページ参照)により調整を行ってください。
・設定はセンサNo.確認窓で確認してください。
・センサの調整が不十分ですと、正常動作しませんのでご注意ください。

3 センサカバーを閉じる

・センサカバーを開いた手順と逆の手順で閉じてください。



⚠ 注意

通常使用時は、保持時間設定スイッチを必ず「1分」に設定してください。

「検査」に設定した場合、階段歩行中に暗くなる原因となります。

<ご参考>

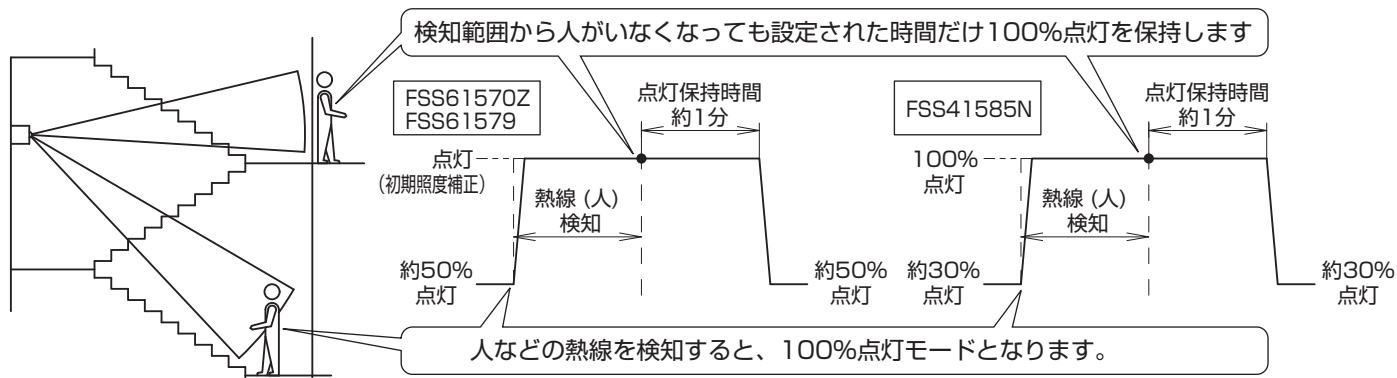
次の操作により、センサ動作確認に掛かる時間を短縮することができます。

『制御ブロック上の保持時間設定スイッチを「検査」にセットする』
(出荷時設定は、「1分(通常)」に設定されています。)

※1 点灯保持時間が1分から10秒に変更されます。

※2 確認作業終了後、スイッチは「1分(通常)」に戻してください。

センサ動作説明



・専用電源投入直後はセンサのウォームアップのため、約1分間強制的に100%点灯します。

センサ角度調整の目安

次の計算式を参考に角度調整を行ってください。

- ・ 階段室長さ寸法A、床面から器具までの高さB、壁面よりの距離C（天井面取付の場合のみ）から求めます。
- ・ 器具出荷時は、点検スイッチを下に向けてセンサ右を「No.5」、センサ左を「No.8」に設定しています。

壁面取付の場合

〈上階の検知方向を設定する場合〉

(注) 施工の条件によっては下記設定で検知しにくい場合があります。器具施工後に必ず確認をしてください。

●下記計算により決定する

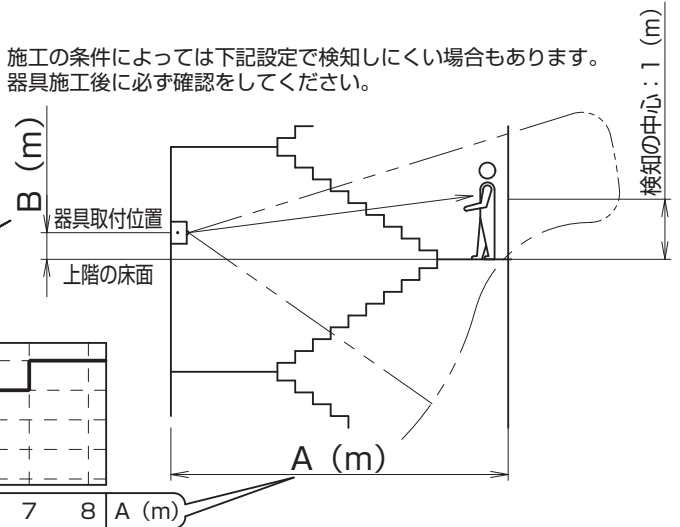
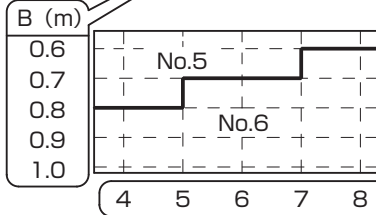
- 1) 次式より、Dを求める。

$$D = \frac{(1-B)(m)}{A(m)}$$

- 2) 次表より、センサNo.を決定する。

D	センサNo.
D < 0.05	No.6
D ≥ 0.05	No.5

●右記の表は設定の目安です。



〈下階の検知方向を設定する場合〉

(注) 施工の条件によっては下記設定で検知しにくい場合があります。器具施工後に必ず確認をしてください。

●下記計算により決定する

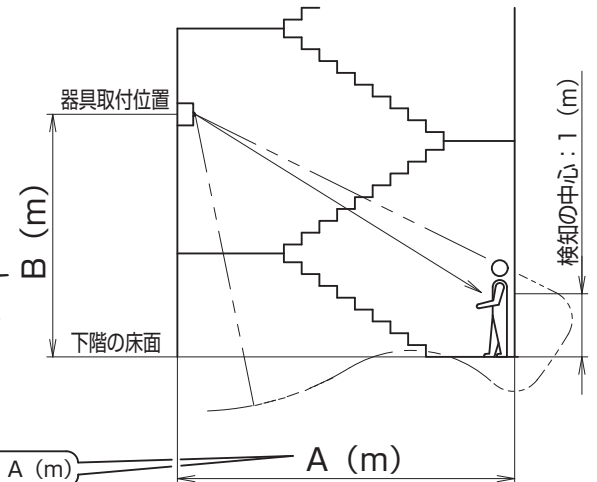
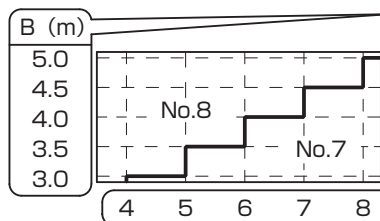
- 1) 次式より、Dを求める。

$$D = \frac{(B-1)(m)}{A(m)}$$

- 2) 次表より、センサNo.を決定する。

D	センサNo.
D < 0.45	No.7
D ≥ 0.45	No.8

●下記の表は設定の目安です。



天井面取付の場合

〈上階の検知方向を設定する場合〉

●階段寸法に関係無く No.1 に設定する。

〈下階の検知方向を設定する場合〉

●下記計算により決定する

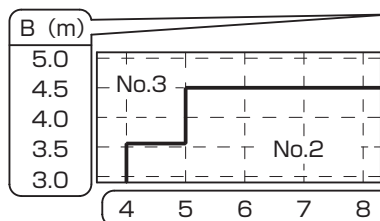
- 1) 次式より、Dを求める。

$$D = \frac{(B-1)(m)}{(A-C)(m)}$$

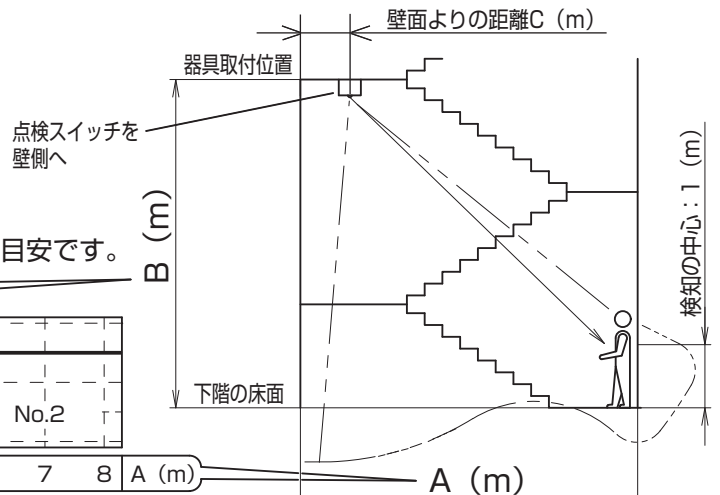
- 2) 次表より、センサNo.を決定する。

D	センサNo.
D < 0.90	No.2
D ≥ 0.90	No.3

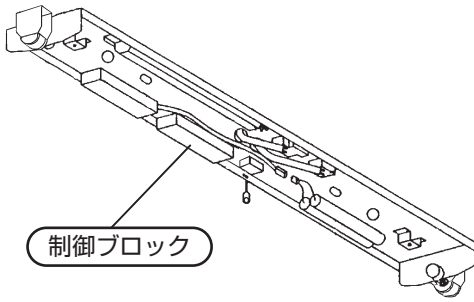
●下記の表は設定の目安です。



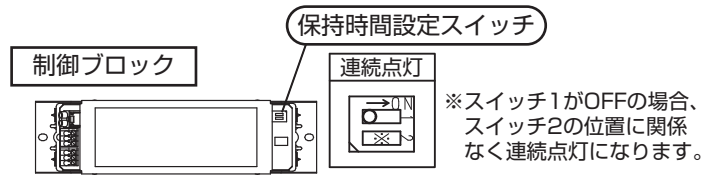
(注) 施工の条件によっては下記設定で検知しにくい場合があります。器具施工後に必ず確認をしてください。



センサ機能を使用しない場合

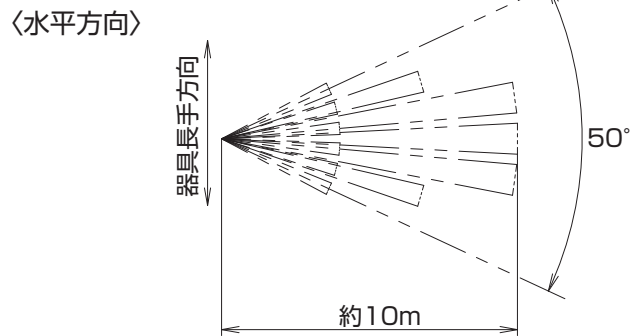
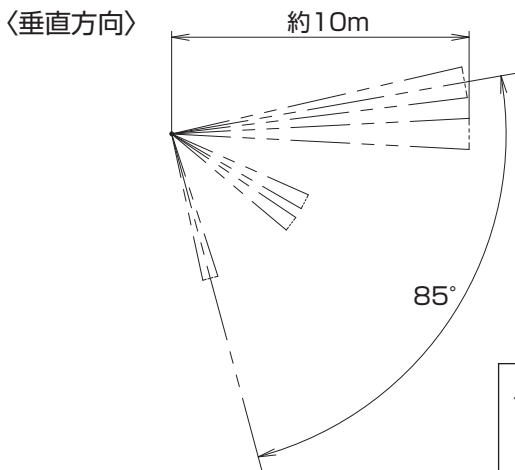


- ・連続点灯させる場合に操作してください。
- ・制御ブロック上の保持時間設定スイッチを調整してください。



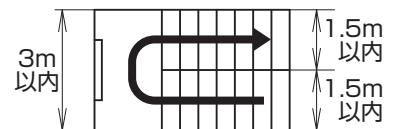
センサ検知の注意

センサ検知範囲



上図のセンサによる検知範囲に入る人の「熱」と「動き」を検知します。
 (検知する人と周囲の温度差：3℃以上、移動スピードは0.3～1m/sec.)
 (検知範囲の端部は若干感度が鈍ります。)

- (注) ・階段の幅は1.5m以内(踊り場の幅は3m以内)としてください。
 ビームがまばらとなり、正常動作しない場合があります。
 ・周囲温度、人体温度などの条件により検知範囲に差異が生じる場合があります。
 ・センサは2個とも可動式ですので、上下階段に合わせて必ず調整をしてください。
 調整が不十分な場合、正常動作しない原因となります。



- (1) この器具(センサ)は熱線の動きを検知するため、人体以外の変化でも検知し、動作する場合があります。
 (例) ・太陽光などの強い光の直接照射 ・ブラインドやカーテンなどの動き
 ・エアコンなどの気流 ・人体以外の小動物の動き
 ・検知エリア内の照明器具 ・強いノイズが入った場合
- (2) この器具(センサ)は温度変化を検知するため、以下のような場合には検知範囲や感度が多少鈍くなる場合があります。
 (例) ・夏場など周囲温度が人体とあまり変わらない場合
- (3) この器具(センサ)は「動き」を検知するため、静止している場合や、動きの小さい場合は検知しない場合があります。
- (4) センサのビームを遮へいする障害物がある場合は、検知できません。

センサが正常動作しないときは

表にしたがってお調べいただき、処置を行ってください。

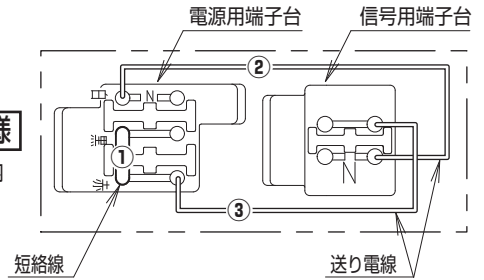
現象	考えられる原因	処置
●人がいなくなっても調光状態にならない	点灯保持時間が「連続点灯」になっている	点灯保持時間を設定してください(3ページ参照)
	検知範囲から人などがいなくなっても設定された時間だけ100%点灯状態を保持	動かずに約1分間待つ(点灯保持時間設定)
	信号端子の入力が0V	信号装置を接続する。または電源端子から信号端子へ送りをとる。(6ページ参照)
●100%点灯しない	センサの前に障害物がある	障害物を取りのぞく
●正常動作しない	検知範囲に差異がある	正常動作です(上記「センサ検知の注意」を参照下さい)

電源線・信号線の接続方法

- ・システム配線仕様に合わせて、A～Eのパターンより適切な方法で結線願います。
誤結線されますと、火災・感電・破損の原因となります。
- ・電源電圧はAC100～242Vです。
電圧を間違えますと、火災・感電・破損の原因となります。
- ・出荷時は短絡線①および、送り電線②③が接続されています。

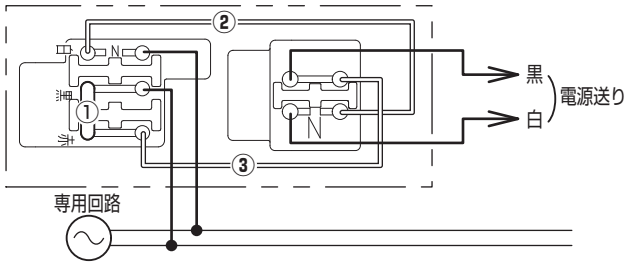
出荷時の器具仕様

(注) 2点鎖線は器具内を示します。



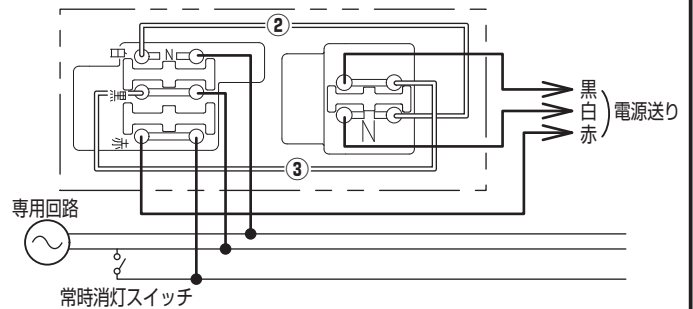
A. センサ制御なし・消灯なし (2線式配線) の場合

- ・①②③を接続したまま、下図の通り接続してください。
【②③を取り外すとセンサが動作しません。】



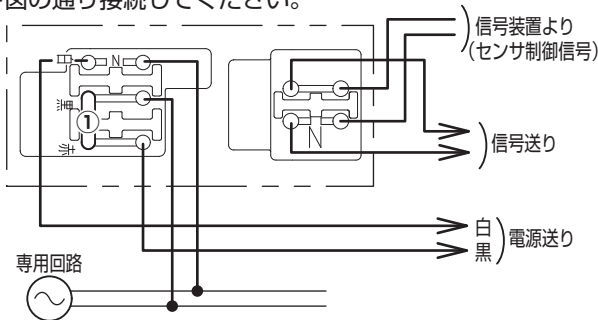
B. C. センサ制御なし・消灯あり (3線式配線) の場合

- ・短絡線①を取り外してください。
- ・送り電線③を下図の通り接続し直してください。
【②③を取り外すとセンサが動作しません。】
- ・信号装置による消灯の場合はスイッチではなく中継器を用いた配線になります。



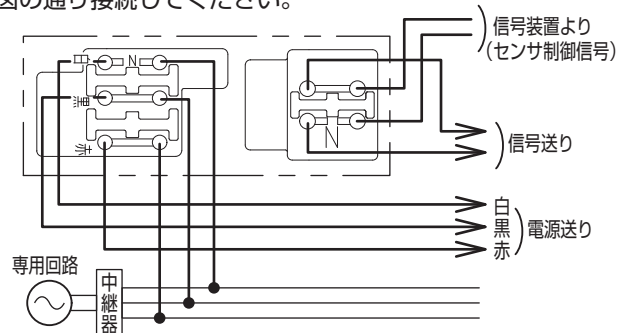
D. センサ制御あり・消灯なし (2線式配線) の場合

- ・送り電線②③を取り外してください。
- ・下図の通り接続してください。



E. センサ制御あり・消灯あり (3線式配線) の場合

- ・短絡線①、送り電線②③を取り外してください。
- ・下図の通り接続してください。



取扱説明

お客様へ、この説明書は必ず保管ください。

- ・ご使用前にこの取扱説明書を必ずお読みのうえ、正しくお使いください。

安全に関するご注意

⚠ 警告

- 器具を改造しない。落下・感電・火災の原因となります。
- 万一、煙が出たり、変な臭いがするなどの異常が発生した場合、すぐに電源を切り、工事店に修理を依頼する。
そのままで使用すると、感電・火災の原因となります。

⚠ 注意

- ランプ交換やお手入れの際は、必ず電源を切ってください。感電の原因となります。
- アルカリ系洗剤は使用しないでください。強度低下による破損の原因となります。
- 蓄電池を加熱したり、火や水の中へ入れたりしないでください。破裂する危険があります。
- 蓄電池は絶対に分解しないでください。やけど・感電の原因となります。電池内の液は、皮膚や衣類をいためます。
- 蓄電池のショートは絶対にさけてください。火災・破裂・感電・やけどの原因となります。
- 照明器具には、寿命があります(※1) 法令に基づいて定期的に点検を実施してください。
点検せずに長時間使い続けるとまれに火災・感電・落下などにいたる場合があります。

※1 照明器具は、使用条件、使用環境で異なりますが、8～10年が取り替え時期の目安です。但し、蓄電池は、4～6年です。非常用照明器具の場合、使用条件は、周囲温度30℃、1日10時間点灯です。

使用上のご注意

- ・ラジオ、テレビや赤外線リモコン方式の機器は照明器具から離してご使用ください。雑音が入ったり、正常に動作しない場合があります。
- ・同時通訳機等の誘導無線をご使用になられる場合、雑音が入る場合があります。事前に確認し、対策を講じてください。
- ・周囲温度が高い場合・点灯時間が長い場合などは寿命が短くなります。

【FSS61579、FSS61570Zの場合】

- ・この器具は自動初期照度補正機能付照明器具です。定格出力の約73%の光束を保つように設計されています。
- ・電源投入から数秒後に調光状態（初期照度補正状態）となります。始動時の数秒間は明るさが異なりますが異常ではありません。
- ・ランプや安定器のバラツキ、経年変化などにより輝度差、色ムラが若干目立つことがあります。異常ではありません。
- ・ランプや器具の汚れについては補正しませんので、定期的な清掃をおすすめします。

累積点灯時間のリセットについて

この器具は累積点灯時間を記憶しながら、点灯時間に応じた光束減退特性に基づいて、照度補正を行っています。従って、新しいランプに交換される際、累積点灯時間をリセットする（累積点灯時間の記憶値をゼロにする）必要があります。

【ランプ寿命となった場合（自動リセットについて）】

この器具には、ランプ寿命を判断する機能が付いていますので、新しいランプへの交換と同時に自動的に累積点灯時間をリセットします。後述の手動リセットは不要です。

【ランプ破損等、寿命以外で交換する場合（手動リセットについて）】

操作手順

- 1) 新しいランプへ交換する
- 2) 通電状態で次の動作を7回繰り返す 点検スイッチを 引く（1秒間） → 戻す（1秒間）
リセット操作完了後、約10秒間はフル点灯します。

- ・停電などによる電源遮断時も累積点灯時間は保持されますので、自動初期照度補正機能は電源再投入後も正しく動作します。
- ・周囲温度が約5℃～約10℃で使用される場合、始動時に移動縞が発生することがありますが、数秒～数十秒で解消します。
- ・調光機器などとの組合せはできません。
- ・照明器具2台以下でほたるスイッチと組合わせて使用する場合、手動リセットが動作しない場合がありますので、スイッチは2ヶ所までとしてください。

保証について

- ・保証について…… この商品の保証期間は1年間です。但し、安定器は3年間です。
ランプ・電池などの消耗品は除きます。詳細は弊社カタログをご参照ください。
- ・保証書について…… 保証書が必要な場合は、弊社代理店または弊社営業所へお申し出ください。
- ・補修用性能部品…… 弊社はこの照明器具の補修用性能部品（電気部品）を製造打ち切り後、6年間保有しています。
の保有期間 補修用性能部品には、同等機能を有する代替品を含みます。

お手入れ・部品交換

- ・器具の清掃について…… 水または中性洗剤を用いて、汚れた部分を軽く拭き取ってください。
シンナー、ベンジン、アルカリ系洗剤で拭かないでください。
変色・変質、強度低下による破損の原因となります。
- ・部品の交換について…… 本体表示にしたがって、下記の指定された部品を使用してください。
(パナソニック製ランプをご使用ください。)

【交換部品】

品番	ランプ	蓄電池
FSS61570Z	G-Hf 蛍光ランプ	FK748 (7.2V 3000mAh)
FSS61579	FHF63EN-G	FK755 (9.6V 3000mAh)
FSS41585N	Hf 蛍光ランプ FHF32EX-N-H	FK748 (7.2V 3000mAh)

蓄電池交換方法

蓄電池は、本体の中に入っています。下文の要領で行ってください。

1 ランプを外す

- ・電源を切り、ランプを90°回転させて取り外す。
電源を切らない場合、感電の原因となります。

2 反射板を外す

- ・ドライバー等で取付ネジを外し、反射板を取り外す。

3 蓄電池を取り外す

- ・蓄電池コネクタを抜く。
- ・ナットと電池ホルダーを外し、蓄電池を取り外す。

4 新しい蓄電池を取付ける

- ・外した手順と逆の手順で確実に取付ける。
取付が不完全な場合、落下の原因となります。
- ・蓄電池コネクタは確実に差し込む。
接続が不完全な場合、非常点灯不良の原因となります。

5 反射板、ランプを取付ける

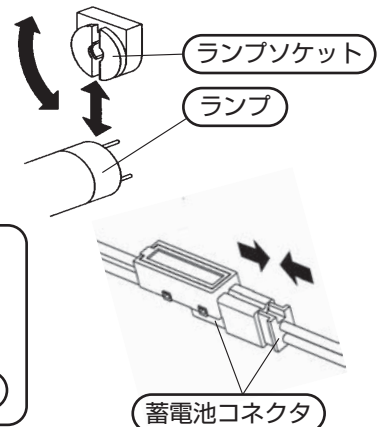
- ・外した手順と逆の手順で確実に取付ける。
取付が不完全な場合、落下の原因となります。

6 点灯確認

- ・電源通電状態で、ランプおよび充電モニターが点灯するか確認する。
- ・点検スイッチを引き非常点灯を確認する。

注意

- やけどのおそれあり
点灯中や消灯直後は
ランプやその周辺を
さわらないこと



- ◆定期点検 ・3ヶ月に1回は、破損、変形などの外観の点検をお勧めします。
 ・6ヶ月に1回は、外観点検と機能点検を併せて行ってください。
 (点検については、誘導灯は消防法令、非常用照明器具は建築基準法令に定められていますので必ず実施ください。)

○設置年月日 年 月 日

○取付場所

○器具No.

点検年月日	点検状態		点検者	点検年月日	点検状態		点検者	点検年月日	点検状態		点検者
	外観	機能			外観	機能			外観	機能	

システム動作説明

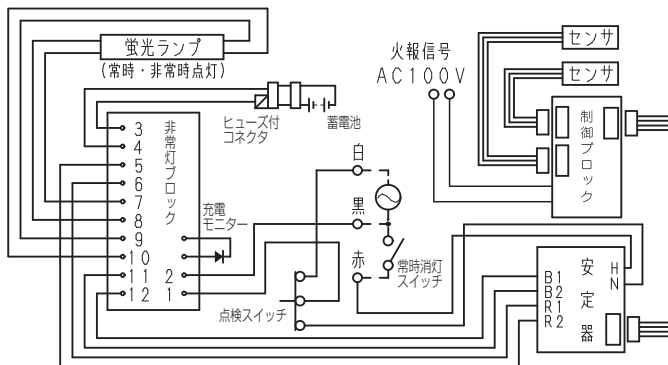
システム状態		配線方法	A.センサ制御なし 消灯なし (2線式配線)の場合	B.センサ制御なし スイッチ消灯あり (3線式配線)の場合	C.センサ制御なし 信号装置消灯あり (3線式配線)の場合	D.センサ制御あり 消灯なし (2線式配線)の場合	E.センサ制御あり 消灯あり (3線式配線)の場合
常時	無人時		FSS41585N (約30%で点灯)	FSS61570Z・FSS61579 (約50%で点灯)			
	有人時(センサ検知)		100%で点灯				
	消灯信号入				消灯		消灯
	スイッチ「開」			消灯			
非常時 (火災信号受信)	無人時		FSS41585N (約30%で点灯) FSS61570Z・FSS61579 (約50%で点灯)	100%で点灯			
	有人時(センサ検知)		100%で点灯				
	スイッチ「開」			消灯			
非常時(停電時)			FSS41585N (2110lmで点灯)	FSS61570Z (1960lmで点灯)	FSS61579 (1050lmで点灯)		

故障かな?と思ったときは

表に従ってお調べいただき、なお異常がある場合は、すぐに電源を切り、工事店に修理を依頼してください。

現象	考えられる原因	処置
常時、蛍光ランプが点灯しない	蛍光ランプの寿命	ランプ交換する
	消灯スイッチOFF	スイッチをONする
非常点灯しない	蓄電池コネクタはずれ	コネクタ接続する
短時間しか点灯しない (30分未満(長時間定格型は60分未満))	蓄電池の充電不足 (保管時の自然放電や、施工時の放電など)	48時間以上充電する
	蓄電池の寿命	蓄電池交換する
充電モニターが点灯しない	蓄電池コネクタはずれ	コネクタ接続する

器具定格・接続図



【定格】

品番	FSS41585N
定格電圧	AC100~242V
入力電流	0.55~0.23A
入力電力	52W
非常時光束	2110lm

品番	FSS61570Z	FSS61579
定格電圧	AC100~242V	AC100~242V
入力電流	0.36~0.16A	0.36~0.16A
入力電力	36W	36W
非常時光束	1960lm	1050lm



Ni-MH

この器具には、ニッケル水素電池を使用しております。ニッケル水素電池はリサイクル可能な貴重な資源です。ニッケル水素電池の交換、およびご使用済製品の廃棄に際してはニッケル水素電池を取り出し、リサイクルにご協力ください。