

## 取扱説明書

住宅用照明器具（ダウンライト）

保管用

施工説明付き



品番 LB79900

お客様へ

このたびは、パナソニック製品をお買い上げいただき、まことにありがとうございます。取扱説明書をよくお読みのうえ、正しく安全にお使いください。ご使用前に「安全上のご注意」を必ずお読みください。この取扱説明書は大切に保管してください。施工には電気工事士の資格が必要です。必ず、販売店、工事店に依頼してください。

### 安全上のご注意

必ずお守りください

人への危害、財産の損害を防止するため、必ずお守りいただくことを説明しています。

■ 誤った使い方をしたときに生じる危害や損害の程度を区分して、説明しています。

■ お守りいただく内容を、次の図記号で説明しています。（下記は図記号の一例です。）



**警告**

「死亡や重傷を負うおそれがある内容」です。



**注意**

「傷害を負うことや、財産の損害が発生するおそれがある内容」です。



してはいけない内容です。



実行しなければならない内容です。

### 警告

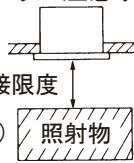
● 異常を感じた場合、速やかに電源を切る  
異常状態が収まったことを確認し、販売店または別紙お客様ご相談窓口にご相談ください。

必ず守る

● ランプは器具表示のものを使用する  
間違った種類、ワット数のランプを使用すると、火災のおそれがあります。

● 照射物近接限度内にドア開閉範囲や家具などの可燃物が近づかないように注意する  
守らないと、照射物の変色、火災のおそれがあります。

必ず守る



（ドア・家具・布などの可燃物）

LED電球をご使用の場合：10 cm

ミニクリプトン電球をご使用の場合：30 cm

分解禁止

● 器具を改造したり、部品交換をしない  
火災、感電、落下によるけがのおそれがあります。

### 注意

● 照明器具には寿命があります。  
設置して10年経つと、外観に異常がなくても内部の劣化は進行しています。  
点検・交換してください。

必ず守る

点検せずに長期間使い続けるとまれに火災、感電、落下などに至る場合があります。

◎ 1年に1回は別紙安全チェックシートに基づき自主点検してください。

● ランプ交換、お手入れの際は電源を切る  
通電状態で行うと、感電の原因となる場合があります。

● 器具の取り外しは販売店、工事店に依頼する  
器具の取り外しには資格が必要です。

接触禁止

● 点灯中や消灯直後はランプやその周辺にさわらない  
やけどの原因となることがあります。

◎ お手入れやランプ交換は電源を切り、ランプやその周辺が冷めてから行ってください。

禁止

● 温度の高くなるものを器具の真下に置かない

火災の原因となることがあります。

◎ 器具の真下にストーブなどを置かないでください。

# 施工説明

## 安全上のご注意

必ずお守りください

### 危険

#### ●断熱材・防音材をかぶせた状態で使用しない

火災のおそれがあります。

- 住宅の断熱施工天井には、使用できません。



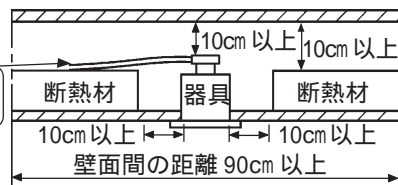
#### 住宅以外の断熱施工天井に取り付ける場合

器具は、断熱材・防音材・造営材などと下図のような空間を設けて施工してください。



必ず守る

電源線は器具に触れず、断熱材の上に設置のこと

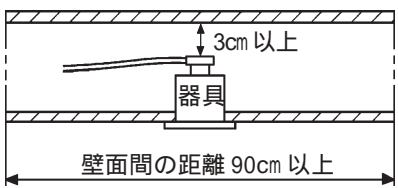


#### 断熱施工されていない天井に取り付ける場合

器具は、防音材・造営材などと下図のような空間を設けて施工してください。



必ず守る



### 警告

#### ■天井

#### ●次のような場所には取り付けない

火災、落下によるけが、天井材破損のおそれがあります。



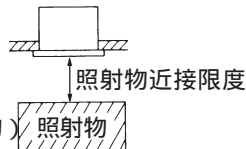
禁止

- ・強度のない薄い天井面
- ・ロックウールなどのやわらかい天井面
- ・傾斜した天井面

この器具は水平天井面埋め込み専用です。石こうボード(9mm以上)に取り付けできます。

#### ●照射物近接限度内に被照射物が近づくおそれのある場所(ドア開閉の上、家具の上、クローゼット・押入れの中など)では使用しない

守らないと、照射物の変色、火災のおそれがあります。



(ドア・家具・布などの可燃物)

LED電球をご使用の場合: 10 cm  
ミニクリプトン電球をご使用の場合: 30 cm

必ず守る



必ず守る

#### ■その他

#### ●器具の取り付けは、説明書に従い確実にを行う

取り付けに不備があると、火災、感電、落下によるけがのおそれがあります。

#### ●交流100ボルトで使用する

過電圧を加えると過熱し、火災、感電のおそれがあります。

#### ●電源線はソケットの差込穴の奥まで確実に差し込む

差し込みが不完全な場合、火災、感電のおそれがあります。



禁止

#### ●屋内配線の電源、ケーブルなどは器具に接触させない

火災のおそれがあります。

### 注意



水ぬれ禁止

#### ●浴室など湿気の多い場所や屋外で使用しない

火災、感電の原因となることがあります。  
この器具は防湿、防雨型ではありません。



禁止

#### ●温度の高くなるものの上に取り付けない

火災の原因となることがあります。  
レンジなど温度の高くなるものの上に取り付けしないでください。



必ず守る

#### ●ソケットを確実に取り付ける

不備があるとソケットが外れ、感電の原因となることがあります。

# 施工前のご注意

安全のため、電源を切ってから行ってください

## 【LED電球をご使用の場合】

壁スイッチ1個当たり8台まででご使用ください。

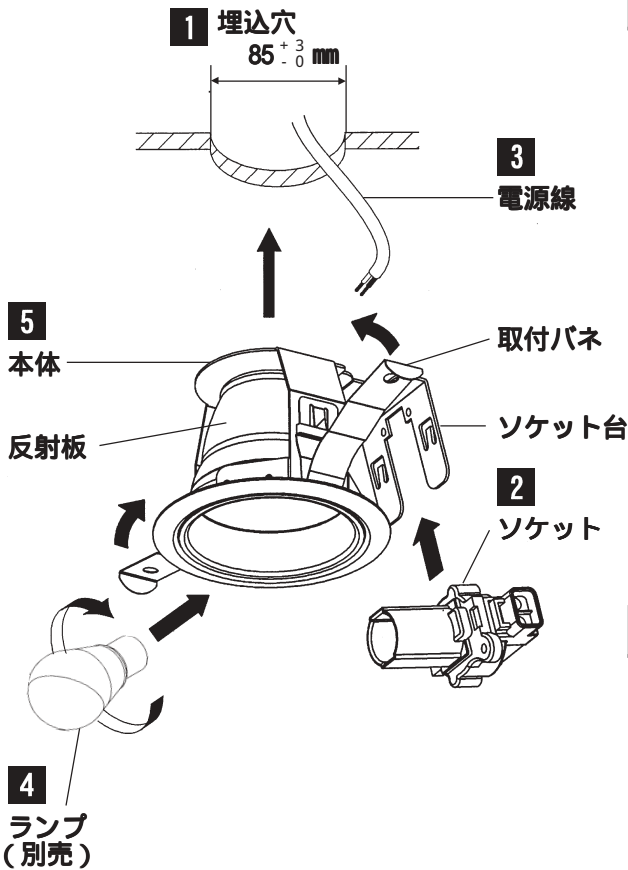
ほたるスイッチと接続する場合は器具1台につき、スイッチ2個まででご使用ください。

(3個以上のほたるスイッチと接続すると、スイッチを切にしても器具が消灯しないことがあります。)

# 各部のなまえと取り付けかた

安全のため、電源を切ってから行ってください

取り付けの前に下図の状態にしてください。

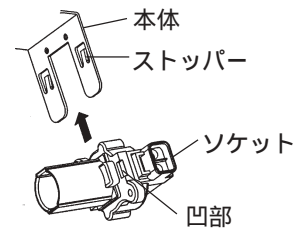


## 1 天井に埋込穴をあける

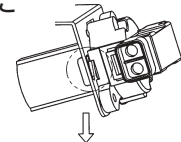
- ・厚さ5～15mmの天井に取り付ける。

## 2 ソケット台にソケットを取り付ける

ソケットをソケット台切り欠き部にスライド挿入する。

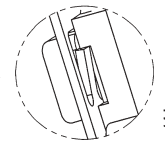


ソケット台ストッパーがソケット凹部に入るまでソケットを押し込む。



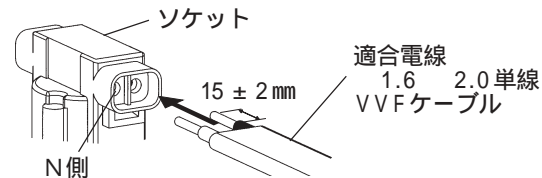
**確認**

確実にソケットが取り付けられていることを確認してください。

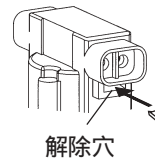


## 3 ソケットに電源線を接続する

- ・ソケットに電源線を確実に差し込む。
- ・送り容量は10A以下です。



器具の取り替えなどで電源線を外す場合は、マイナスドライバーなどを解除穴に差し込みながら電源線を引き抜く。



## 4 ソケットにランプ(別売)を取り付ける

- ・LED電球の取り付け方は裏面「ランプを交換する」参照

## 5 本体を埋込穴に入れる

- ・取付バネを矢印方向へ縮め埋込穴に押し込む。
- ・直線上に複数個施工する場合、器具のソケットの向きを揃えてください。

## ご使用上に関するお知らせ

故障や異常ではありません

### 【器具自体の留意点】

- 点灯中や消灯直後、プラスチックの伸縮によるきしみ音が照明器具から発生することがあります。

### 【LED電球をご使用の場合】

- 器具の近くでは、ラジオやテレビなどの音響、映像機器に雑音が入ることがあります。
- 器具のきわめて近くでは、リモコン機器（エアコンなど）のリモコンが動作しにくくなる可能性があります。

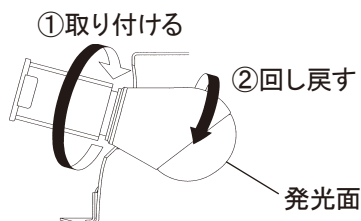
## ランプを交換する

電源を切って、ランプやその周辺が冷めてから行ってください

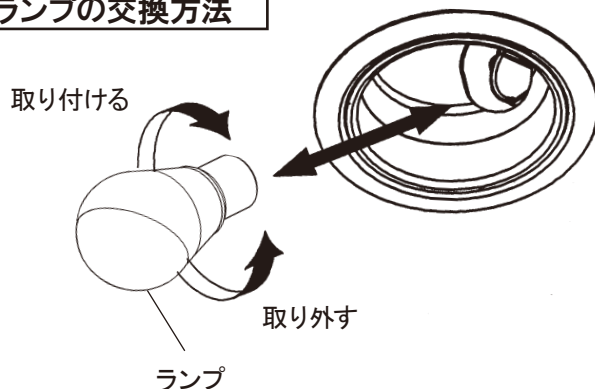
- パナソニック製ランプをお買い求めください。
- ランプの種類は器具に表示しています。
- 電球形蛍光灯は使用できません。

### LED電球小形電球タイプ斜め取付け専用の取り付けかた

- ①ソケットに確実に取り付けます。
  - ②口金が緩まない範囲で発光面を下向きに回し戻す。
- ※LED電球のパッケージに記載の注意事項および付属の『取扱い上のご注意』をよくお読みのうえ、正しくお使いください。



### ランプの交換方法



## お手入れについて

電源を切って、ランプやその周辺が冷めてから行ってください

- 明るく安全に使用していただくため、定期的（6カ月に1回程度）に清掃してください。
- 汚れがひどい場合は、石けん水に浸した布をよく絞ってふき取り、乾いたやわらかい布で仕上げてください。

### 確認

シンナー、ベンジンなどの揮発性のものでふいたり、殺虫剤をかけたらないでください。変色、破損の原因となります。

## 仕様

ランプは別売です

使用電圧	適合ランプ
AC100V	LED電球小形電球タイプ斜め取付け専用 6.0W(E17)
	60形ミニクリプトン電球（ホワイト・110V用・E17）

### 【LED電球をご使用の場合】

- LED照明器具の光源寿命は、40,000時間です。（照明器具の寿命とは異なります。）  
光源の寿命は、点灯しなくなるまでの総点灯時間または、全光束が点灯初期の70%に下がるまでの総点灯時間のいずれか短い時間を推定したものです。

### 【60形ミニクリプトン電球をご使用の場合】

- 使用電圧のばらつきによりランプ寿命が短くなることがあります。  
使用電圧が5%上がると寿命が半分になります。

パナソニック株式会社 ライティング機器ビジネスユニット

〒571-8686 大阪府門真市門真1048 © Panasonic Corporation 2012-2013

LB79900-T3A2

N1011-021213