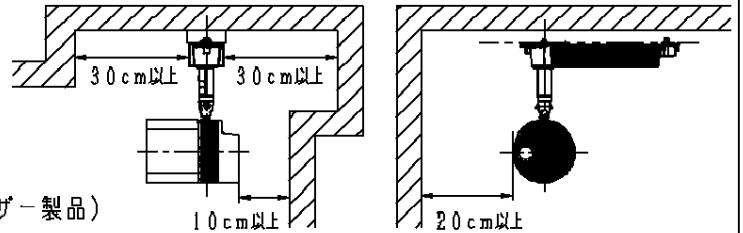


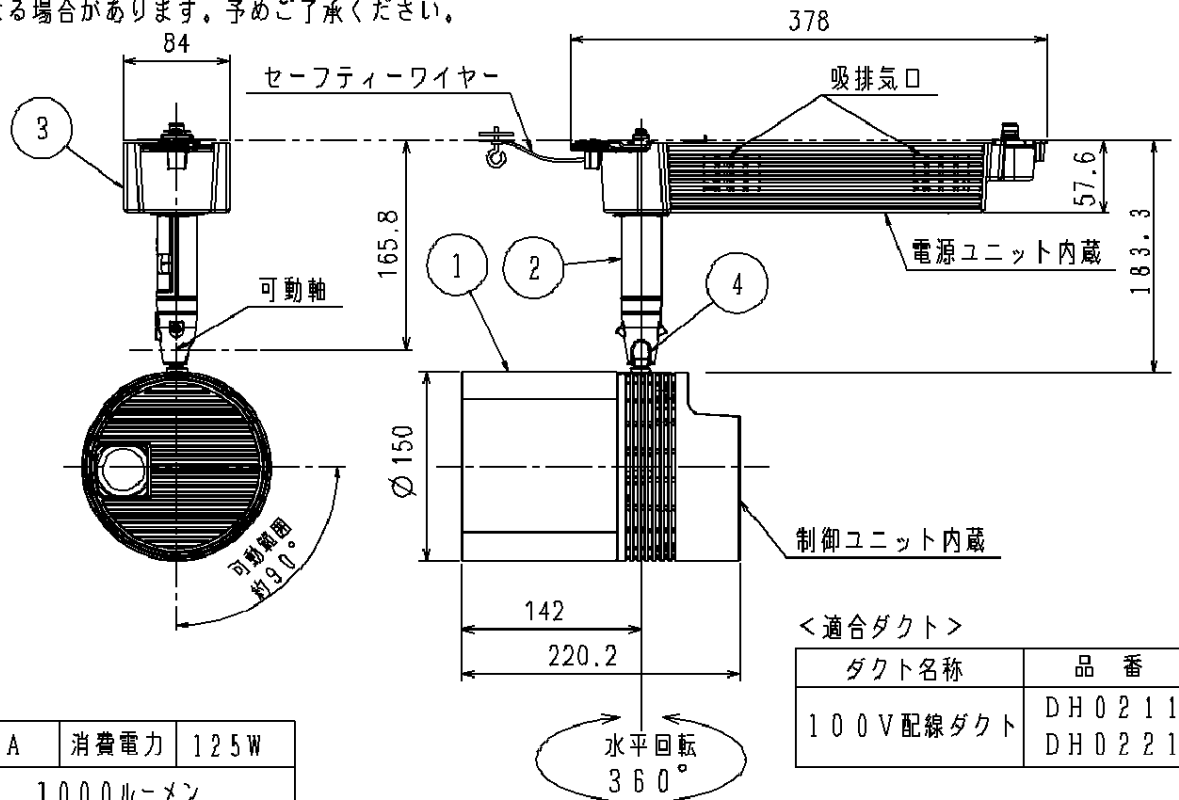
⚠ 安全に関するご注意

- ・一般屋内用器具です。屋外や水気、湿気のある所では使用しないでください。絶縁不良による感電の原因となります。
- ・配線ダクト取付専用器具です。傾斜天井、壁面、床面に取付けた配線ダクトには取付けないでください。指定外取付けは火災、落下の原因となります。
- ・電源部の吸排気口の周囲は周辺の壁やものから30 cm以上離してください。吸排気の妨げになり、火災の原因となります。
- ・本機を密閉した空間に設置しないでください。密閉した空間に設置する場合は、別途、空調設備、換気設備を設けてください。換気が不十分な場合、排気熱が滞留することで、本機の保護回路がはたらくことがあります。
- ・投写レンズをのぞかないでください。(クラス2レーザー製品)目を痛める原因となります。



(使用上のご注意)

- ・調光器と組合わせて使用しないでください。
- ・スポットベース (DH0214, DH0224) には取り付けできません。
- ・100V配線ダクト、アース付配線ダクトではパイプ吊りハンガーは使用出来ません。
- ・100V配線ダクト、アース付配線ダクトの取付用木ネジの位置には取り付けできません。
- ・投写光にはバラツキがあるため、同一品番でも商品ごとに発光色、明るさが異なる場合があります。予めご了承ください。



本図面は2枚で1組です 1 / 2

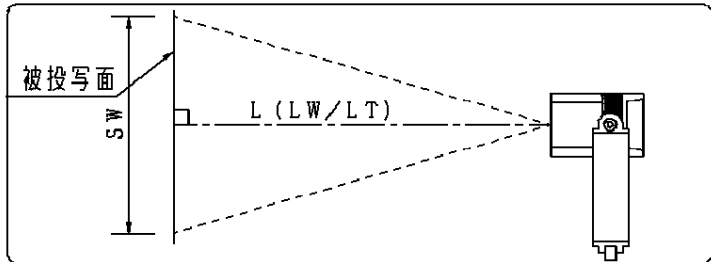
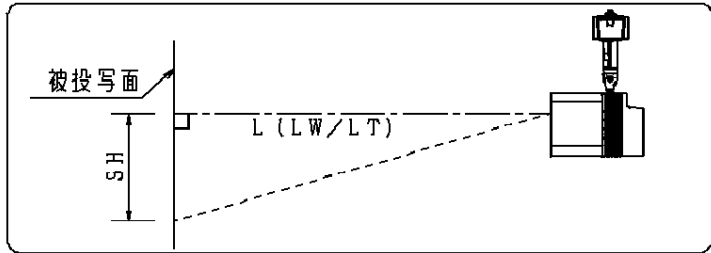
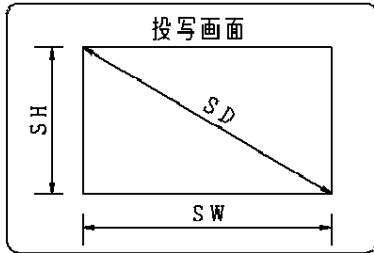
入力電流	1.4 A	消費電力	125 W
明るさ	1000ルーメン		
画素数	1,039,680画素 (WXGA相当)		
レンズ	電動ズーム(1~2.2倍) 電動フォーカス		
器具質量	3.0 kg		
特記事項			

品番	NTN91000B			
4	ボールジョイント	ジュラルミン		
3	電源カバー	PC+ABS	ブラック塗装	
2	ボール	ADC12	ブラック アクリル塗装	中 杉
1	本体	PC+ABS	ブラック塗装	川 本
部番	部品名	材質・素材厚	備考	パナソニック株式会社



投写関係寸法について

次のイラストや投写距離寸法を参考に、配線ダクトの設置および本機の設置位置を決めてください。
 なお、被投写面の範囲や位置に応じて、投写画面のサイズや位置を調整できます。



L (LW/LT)	投写距離 (投写レンズ面から被投写面までの距離) (m)
SH	画像高さ (m)
SW	画像幅 (m)
SD	画面对角サイズ (m)

投写距離 <画面アスペクト比16:10のとき>

次の表に記載のない寸法は若干の誤差があります。

また、[台形補正]使用時は、所定の画面サイズよりも小さくなる方向で補正されます。

(単位: m)

投写画面サイズ			投写距離 (L)	
対角 (SD)	高さ (SH)	幅 (SW)	最短 (LW)	最長 (LT)
0.76 (30型)	0.404	0.646	0.95	2.10
1.02 (40型)	0.538	0.862	1.28	2.81
1.27 (50型)	0.673	1.077	1.61	3.52
1.52 (60型)	0.808	1.292	1.94	4.23
1.78 (70型)	0.942	1.508	2.27	4.94
2.03 (80型)	1.077	1.723	2.60	5.65
2.29 (90型)	1.212	1.939	2.93	6.36
2.54 (100型)	1.346	2.154	3.26	7.07
3.05 (120型)	1.615	2.585	3.92	8.50
3.81 (150型)	2.019	3.231	4.91	10.63
5.08 (200型)	2.692	4.308	6.55	14.19

本書に記載のない画面サイズでご利用の場合は、投写画面サイズSD (m)をご確認のうえ、それぞれの計算式で投写距離 (L) を求めてください。式の単位はすべてmです。

(次の計算式で求められる値には若干の誤差があります。)

最短投写距離 (LW)	$L = 1.2976 \times SD - 0.0385$
最長投写距離 (LT)	$L = 2.7999 \times SD - 0.0379$

本図面は2枚で1組です 2/2

	5				品番
	4				NTN91000B
	3				
特記事項	2				中 杉 川 本
	1				
	部番	部品名	材質・素材厚	備考	パナソニック株式会社

