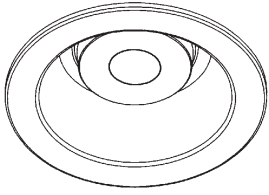


## 取扱説明書

住宅用照明器具（ダウンライト）

保管用

施工説明付き



品番 LGB74000LG1 LGB74200LG1 LGB74100LG1  
 LGB74001LG1 LGB74201LG1 LGB74101LG1  
 LGB74004LG1 LGB74204LG1  
 LGB74005LG1 LGB74205LG1

お客様へ

このたびは、パナソニック製品をお買い上げいただき、まことにありがとうございます。  
 取扱説明書をよくお読みのうえ、正しく安全にお使いください。  
 ご使用前に「安全上のご注意」を必ずお読みください。  
 この取扱説明書は大切に保管してください。  
 施工には電気工事士の資格が必要です。必ず、販売店、工事店に依頼してください。

### 安全上のご注意

必ずお守りください

人への危害、財産の損害を防止するため、必ずお守りいただくことを説明しています。

■誤った使い方をしたときに生じる危害や損害の程度を区分して、説明しています。

■お守りいただく内容を、次の図記号で説明しています。（下記は図記号の一例です。）

**警告** 「死亡や重傷を負うおそれがある内容」です。

してはいけない内容です。

**注意** 「傷害を負うことや、財産の損害が発生するおそれがある内容」です。

実行しなければならない内容です。

### 警告

**必ず守る**

- 異常を感じた場合、速やかに電源を切る  
異常状態が収まったことを確認し、販売店または別紙お客様ご相談窓口にご相談ください。
- 照射物近接限度内にドア開閉範囲や家具などの可燃物が近づかないように注意する  
守らないと、照射物の変色、火災のおそれがあります。  
照射物近接限度 10 cm  
(ドア・家具・布などの可燃物)

分解禁止

- 器具を改造したり、部品交換をしない  
火災、感電、落下によるけがのおそれがあります。

禁止

- アルカリ系洗剤は使用しない  
強度低下により破損し、落下するおそれがあります。

### 注意

**必ず守る**

- 照明器具には寿命があります。  
設置して10年経つと、外観に異常がなくても内部の劣化は進行しています。  
点検・交換してください。  
点検せずに長期間使い続けるとまれに火災、感電、落下などに至る場合があります。  
◎1年に1回は別紙安全チェックシートに基づき自主点検してください。
- お手入れの際は電源を切る  
通電状態で行うと、感電の原因となる場合があります。
- 器具の取り外しは販売店、工事店に依頼する  
器具の取り外しには資格が必要です。

禁止

- 温度の高くなるものを器具の真下に置かない  
火災の原因となることがあります。  
◎器具の真下にストーブなどを置かないでください。
- LEDを直視しない  
目の痛みの原因となることがあります。
- 器具配線やコネクタを過度な力で引っ張らない  
充電部露出による感電の原因となります。
- LEDユニットがぶら下がった状態で使用しない  
充電部露出による感電の原因となることがあります。

## 施工説明

### 安全上のご注意

必ずお守りください

#### 警告

##### ■天井

- 次のような場所には取り付けない  
火災、落下によるけが、天井材破損のおそれがあります。

- ・ 強度のない薄い天井面
- ・ ロックウールなどのやわらかい天井面
- ・ 傾斜角 55 度を超える天井面



禁止

- ◎ この器具は天井面埋め込み専用です。
- ◎ 石膏ボード（9mm以上）に取り付けできます。

- 特殊な断熱・遮音・防音施工された天井には取り付けない

過熱して火災のおそれがあります。

日本照明工業会SB・SGI・SG形適合品  
マット敷工法 ブローイング工法



- 照射物近接限度内にドア開閉範囲や家具などの可燃物が近づかないように考慮して取り付ける

守らないと、照射物の変色、火災のおそれがあります。

照射物近接限度 10 cm

（ドア・家具・布などの可燃物） 照射物



必ず守る

- 本体を埋込穴に確実に押し込む  
押し込みが不十分な場合、ガタツキ、器具落下のおそれがあります。

##### ■壁スイッチ

- 調光器は当社製適合ライトコントロールを使用する

指定以外のライトコントロールと組み合わせて使用すると、火災のおそれがあります。

- ◎ ライトコントロールの注意事項についてはライトコントロールの説明書をご確認ください。  
当社製適合ライトコントロール  
・ ライトコントロール（起動方式LG対応用）



必ず守る

##### ■その他

- 器具の取り付けは、説明書に従い確実にを行う

取り付けに不備があると、火災、感電、落下によるけがのおそれがあります。

- 交流 100 ボルトで使用する

過電圧を加えると過熱し、火災、感電のおそれがあります。

- 電源線は端子台の差込穴の奥まで確実に差し込む

差し込みが不完全な場合、火災、感電のおそれがあります。



必ず守る

- 屋内配線の電源、ケーブルなどは器具に接触させない

火災のおそれがあります。



禁止

#### 注意



水ぬれ禁止

- 浴室など湿気の多い場所や屋外で使用しない

火災、感電の原因となることがあります。

- ◎ この器具は防湿、防雨型ではありません。



禁止

- 温度の高くなるものの上に取り付けない

火災の原因となることがあります。

- ◎ レンジなど温度の高くなるものの上に取り付けしないでください。

### ご使用上に関するお知らせ

故障や異常ではありません

#### 【器具自体の留意点】

- LEDにはバラツキがあるため、同一品番でも商品ごとに発光色、明るさが異なる場合があります。
- LEDが点灯しない場合は、電源を切り、販売店、工事店、または、別紙お客様ご相談窓口にご相談ください。
- ライトコントロールと合わせて使用した場合、以下のような状態がありますが異常ではありません。
  - ・ 調光下限でチラツキが発生する場合があります。その場合は少し明るめでご使用ください。
  - ・ 複数灯を同時に調光した場合、消灯するタイミングや明るさにバラツキが生じる場合があります。

#### 【周囲の影響】

- 器具の近くでは、ラジオやテレビなどの音響、映像機器に雑音が入ることがあります。
- 器具のきわめて近くでは、リモコン機器（エアコンなど）のリモコンが動作しにくくなる場合があります。

## 取り付け前のご注意

- ・ ほたるスイッチと接続する場合は器具 1 台につきスイッチ 3 個まででご利用ください。(4 個以上のほたるスイッチと接続すると、スイッチを切にしても器具が消灯しないことがあります。)
- ・ 表面に 1 mm 以上の凹凸のある天井の場合は、気密性が損なわれるおそれがありますので、平面に仕上げてください。

## 1 天井に埋込穴をあける

- ・ 天井の厚さにより、下記寸法の埋込穴をあける。

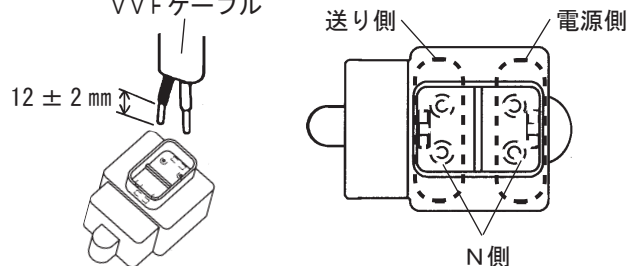
天井の厚さ	埋込穴寸法
5 mm 以上 9 mm 未満	$\phi 100 \pm 1 \text{ mm}$
9 mm 以上 25 mm 以下	$\phi 100 \begin{smallmatrix} +3 \\ -0 \end{smallmatrix} \text{ mm}$

※指定寸法でない場合、すき間があきます。精度よく穴をあけるために、ダウンライトカッターの使用をおすすめします。

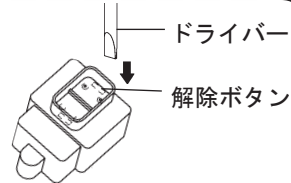
## 2 端子台に電源線を接続する

- ・ 端子台に電源線を確実に差し込む。
- ・ 送り総容量は 4A 以下です。
- ・ LED 器具を送り配線する場合は、ライトコントロールの最大負荷容量かつ接続可能台数まででご利用ください。

適合電線： $\phi 1.6$ 、 $\phi 2.0$  単線  
VVVF ケーブル

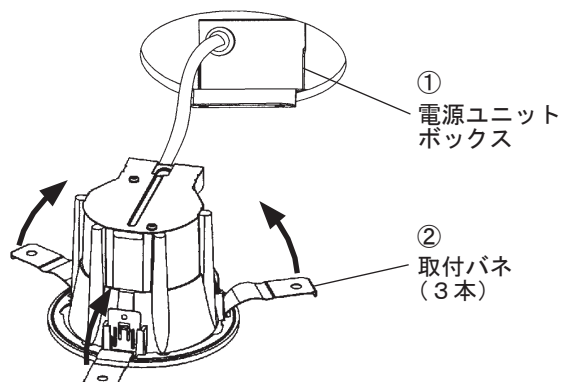


器具の取り替えなどで電源線を外す場合はマイナスドライバーなどで解除ボタンを押しながら電源線を引き抜く。

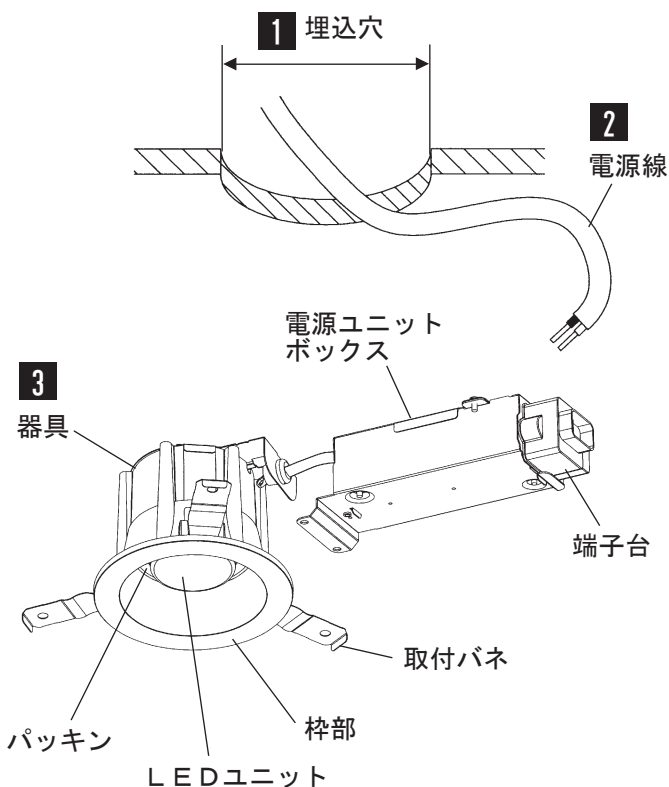


## 3 器具を埋込穴に入れる

- ① 電源ユニットボックスを埋込穴に入れる。
- ② 取付バネ 3 本を押さえながら、器具を埋込穴に押し込む。



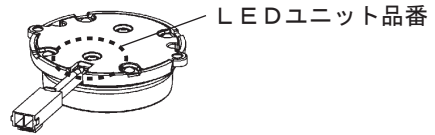
- 石こうボードに取り付けた器具を取り外す場合は、枠部をゆっくり引き下げて取付バネ (3 本) を押し曲げながら取り外してください。取り外しに不備があると、天井材破損の原因となることがあります。



# LEDユニットの交換について

光源に不具合が発生しても、LEDユニットだけを交換できます

- LEDユニットの品番は、LEDユニットの背面に表示しています。
- 交換用のLEDユニットは、販売店、工事店にご依頼ください。

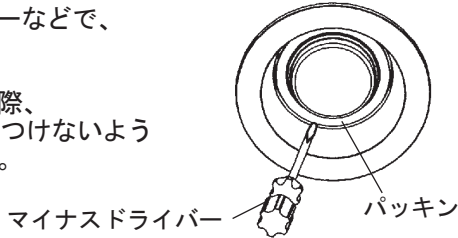


**交換方法** 注) 交換作業前に、必ず電源を切ってください。

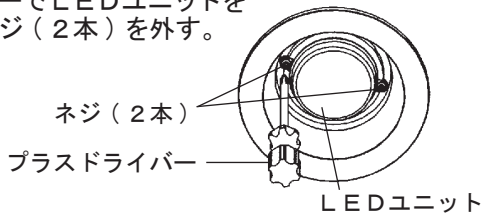
## 1 LEDユニットを取り外す

- ① マイナスドライバーなどで、パッキンを外す。

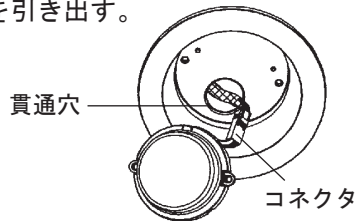
注) パッキンを外す際、反射面、枠を傷つけないようご注意ください。



- ② プラスドライバーでLEDユニットを固定しているネジ(2本)を外す。



- ③ 貫通穴からコネクタを引き出す。



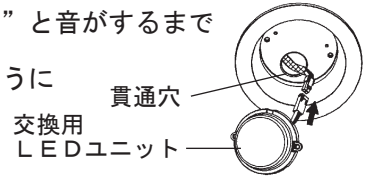
## 2 コネクタの接続を解除する

- ・ コネクタのロック部を押さえながら接続を解除する。



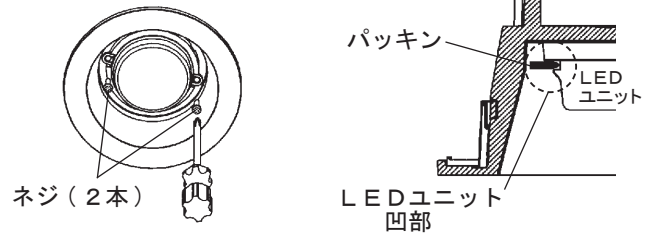
## 3 交換用LEDユニットを接続する

- ・ コネクタを”カチッ”と音がするまで差し込む。
- ・ 配線をはさまないようにコネクタを貫通穴に押し込む。



## 4 交換用LEDユニットを取り付ける

- ① 交換用LEDユニットをネジ(2本)でしっかりと固定する。
- ② LEDユニット凹部に、パッキンを確実にはめ込む。



## お手入れについて

安全のため、電源を切ってから行ってください

- 明るく安全に使用していただくため、定期的(6カ月に1回程度)に清掃してください。
- 汚れがひどい場合は、石けん水に浸した布をよく絞ってふき取り、乾いたやわらかい布で仕上げてください。

**確認**

シンナー、ベンジンなどの揮発性のものでふいたり、殺虫剤をかけたたりしないでください。変色、破損の原因となります。

## 仕様

品番は器具のラベルをご参照ください

品番	使用電圧	周波数	消費電力	入力電流	LEDユニット		枠色
LGB74000LG1	AC100V	50/60Hz 共用	13.7W	0.14A	昼白色	拡散タイプ	ホワイト
LGB74001LG1					電球色		
LGB74004LG1					昼白色		
LGB74005LG1					電球色		
LGB74200LG1					昼白色	集光タイプ	ホワイト
LGB74201LG1					電球色		
LGB74204LG1					昼白色		
LGB74205LG1					電球色		
LGB74100LG1					昼白色	拡散タイプ (マイルド配光)	ホワイト
LGB74101LG1					電球色		

- LED照明器具の光源寿命は、40,000時間です。(照明器具の寿命とは異なります。)  
光源の寿命は、点灯しなくなるまでの総点灯時間または、全光束が点灯初期の70%に下がるまでの総点灯時間のいずれか短い時間を推定したものです。

## パナソニック株式会社 ライティング機器ビジネスユニット

〒571-8686 大阪府門真市門真1048 © Panasonic Corporation 2014

LGB74000LG1-T3A

N0414-00