

### 一体型LEDベースライト iDシリーズ 20、40、110形 直付型スリムベース

本体品番    NNFK (NNFKH) 90225  
                  NNFK (NNFKH) 90525  
                  NNFK (NNFKH) 90825

- ・上記 ( ) 内は加工品番です。以降、加工品番および特注品番の記載を省略します。
- ・本照明器具はパナソニック製 iD シリーズ専用本体とライトバーの組合せで性能を満足します。
- ・下記表以外のライトバーをご使用の場合は、ライトバーに同梱の説明書を参照してください。

適合ライトバー (20形)	昼光色 (6500K)	昼白色 (5000K)	白色 (4000K)	温白色 (3500K)	電球色 (3000K)
3200lm (調光) タイプ	NNU502029K	NNU502025K	NNU502024K	NNU502027K	NNU502023K
1600lm (調光) タイプ	NNU402029K	NNU402025K	NNU402024K	NNU402027K	NNU402023K
1600lm タイプ	NNU400029K	NNU400025K	NNU400024K	NNU400027K	NNU400023K
800lm タイプ	NNU300029K	NNU300025K	NNU300024K	NNU300027K	NNU300023K

適合ライトバー (40形)	昼光色 (6500K)	昼白色 (5000K)	白色 (4000K)	温白色 (3500K)	電球色 (3000K)
6900lm (省エネ、調光) タイプ	-	NNU603015K	NNU603014K	NNU603017K	-
5200lm (省エネ) タイプ	-	NNU603025K	NNU603024K	NNU603027K	-
6900lm (調光) タイプ	NNU602009K	NNU602005K	NNU602004K	NNU602007K	NNU602003K
3200lm (調光) タイプ	NNU502009K	NNU502005K	NNU502004K	NNU502007K	NNU502003K
5200lm タイプ	NNU601009K	NNU601005K	NNU601004K	NNU601007K	NNU601003K
2500lm タイプ	NNU401009K	NNU401005K	NNU401004K	NNU401007K	NNU401003K
4000lm タイプ	NNU500009K	NNU500005K	NNU500004K	NNU500007K	NNU500003K
2000lm タイプ	NNU400009K	NNU400005K	NNU400004K	NNU400007K	NNU400003K

適合ライトバー (110形)	昼光色 (6500K)	昼白色 (5000K)	白色 (4000K)	温白色 (3500K)	電球色 (3000K)
13400lm (省エネ、調光) タイプ	-	NNU803085K	NNU803084K	NNU803087K	-
10000lm (省エネ) タイプ	-	NNU703085K	NNU703084K	NNU703087K	-
13400lm (調光) タイプ	NNU801089K	NNU801085K	NNU801084K	NNU801087K	NNU801083K
6400lm (調光) タイプ	NNU601089K	NNU601085K	NNU601084K	NNU601087K	NNU601083K
10000lm タイプ	NNU700089K	NNU700085K	NNU700084K	NNU700087K	NNU700083K
5000lm タイプ	NNU500089K	NNU500085K	NNU500084K	NNU500087K	NNU500083K

- ・下記組合せは、公共施設用照明器具型番となります。

公共施設用照明器具型番	組合せ品番	ライトバー品番	本体品番
LSS6-4750LM	直付XL950SFVK	NNU601005K	NNFK90525
LSS6-6600LM	直付XL950EFVK	NNU602005K	NNFK90525

- (一般屋内用) ・器具の施工には電気工事士の資格が必要です。施工は必ず工事店に依頼してください。

**施工説明**    工事店様へ、この説明書は保守のためお客様に必ずお渡しください。

### 安全に関するご注意



**警告**

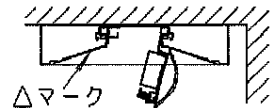
- ライトバーを単独で使用しない。必ずパナソニック製 iD シリーズ専用本体とライトバーの組合せで使用する。落下・感電・火災の原因となります。
  - 施工は、施工説明にしたがい確実にこなす。施工に不備があると落下・感電・火災の原因となります。
  - 天井取付専用ですので、壁面取付はしない。落下の原因となります。
  - 本体、ライトバーを分解、改造しない。落下・感電・火災の原因となります。
  - ライトバーのパネルは樹脂製のため、取扱いに注意する。破損によるケガの原因となります。万一、破損した場合、すぐに電源を切り交換してください。
  - ライトバーが破損した状態で使用しない。落下、感電、火災の原因となります。
  - 表示された電源電圧 (定格電圧 ± 6%) ・周波数で使用。指定外の電源電圧・周波数で使用すると、感電・火災の原因となります。
  - 電源線には、ライトバー同梱の耐熱チューブをかぶせてご使用ください。感電・火災の原因となります。
- (20形: 3200lmタイプ、40形: 6900lmタイプ、110形: 13400lmタイプ)

# ⚠ 注意

- 直射日光の当たる場所、湿気が多い場所、振動の強い場所、雨水のかかる場所、腐食性ガスの発生する場所では使用しないでください。落下・感電・火災の原因となります。
- 周囲温度は、5～35℃以内で使用してください。指定外の周囲温度で使用すると、ちらつきや短寿命の原因となります。
- 一般屋内でご使用の場合でも、器具周辺に硫黄成分が存在する場所では使用しないでください。  
(一部の食品や薬品、車の排気ガスには硫黄成分が含まれます。)  
光学性能に影響を与える場合があります。
- ライトバーのパネルはポリカーボネート製のため、直射日光の当たる場所や蛍光灯が近接する場所などの紫外線の多い場所、ヘキサソランやアセトンなどの有機溶剤が使用される場所では使用しないでください。パネルの劣化・破損の原因となります。
- 電源線の器具間送り配線は、天井裏に電源線を戻して配線することを推奨します。エンドK0より器具内送りをする場合は、20形(3200lmタイプ)、40形(6900、5200lmタイプ)、110形(13400、10000lmタイプ)はエコーケーブル(EM-EE)をご使用ください。感電・火災の原因となります。
- 20形の電源K0は、端子台側のみ使用可能です。

## 施工上のご注意

- ・ライトバーの取り付けには方向性があります。壁面付近に取り付ける場合、本体のマークを室内側にしてください。
- ・電源線の器具間送り配線は、器具内送り配線することもできますが、器具内のスペースが狭くなっていますので、天井裏に電源線を戻して配線することを推奨します。
- ・スイッチを接地側に取り付けられた場合、消灯後もライトバーが薄暗く発光する場合がありますので、必ず非接地側(電圧側)にお取り付けください。  
(接地側の無い電源では両切りスイッチをおすすめします。)
- ・起動方式“LA”の器具は、当社適合コントロールとの組合せにより、光出力を約10%~100%に、起動方式“LT”の器具は、光出力を約25%~100%に変化させることができます。



### ■適合コントロール

適合コントロール	LA、LT
セバレートセルコン、インバータ蛍光灯用調光T/U：スーパーマーケットセルコン	○ 注1
ライトコントロール・信号線式(LED・インバータ蛍光灯用) (Hf側で使用)	○ 注2
ライトマネージャース+連続調光インバータ照明器具用プースタ(Hf側で使用) ライトマネージャーL+調光ボックス(Hf側で使用)	△ 注3

- ・適合コントロールは、当社製品をご使用ください。適合コントロールの注意事項については、適合コントロールの説明書をご確認ください。
- ・接続可能な器具台数は器具の定格電圧により異なります。詳細はライトコントロールの承認図、取扱説明書をご参照ください。

※ライトコントロールで照明器具電源を接続する場合、接続台数が減少する場合があります。

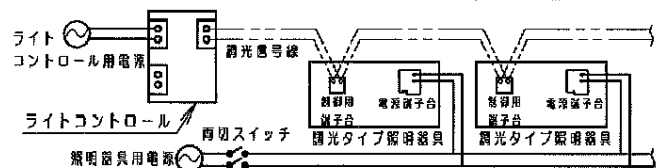
ライトコントロールの定格容量とLED器具の定格を事前に確認してください。

- 注1) ライトコントロールによる消灯後も薄暗く発光する場合があります。
- 注2) ライトコントロール側スイッチで消灯した場合、消灯後も薄暗く発光する場合があります。
- 注3) ライトコントロールによる消灯後も薄暗く発光する場合があります。演出用に消灯する場合はご注意ください。

### ■結線について

- ・制御線はCPEV線φ0.9又はφ1.2×1ペアです。
- ・コントロールの結線はコントロールの説明書をご確認ください。
- ・接地極のない電源に接続する場合は、右図の結線をおすすめします。
- ・接地極のない電源にライトコントロールのスイッチを介して接続した場合は、スイッチで消灯後もライトバーが薄暗く発光する場合があります。
- ・電源線は低圧屋内配線工事、制御線は弱電流配線工事が必要です。
- ・制御線は電源線と束ねないでください。誤動作の原因となります。
- ・電線管をご使用の場合は、電源線と制御線を同じ管内に収納しないでください。

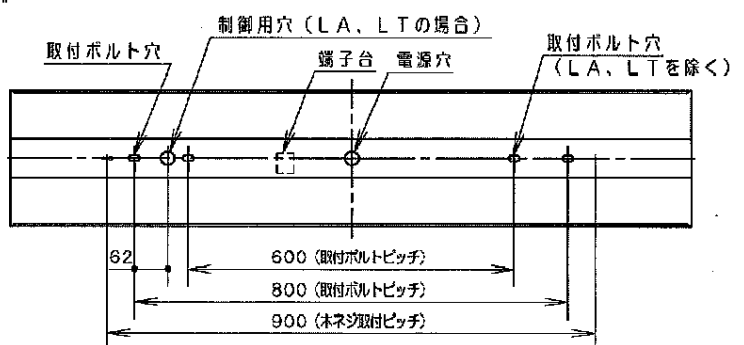
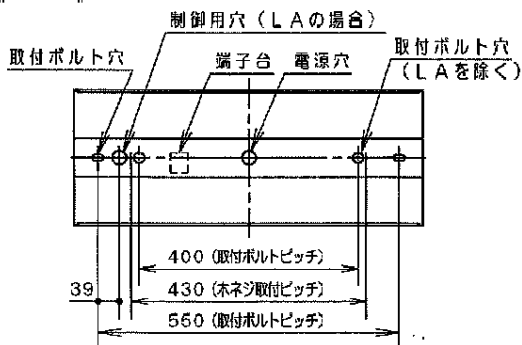
<結線事例> 接地極のない電源に接続する場合



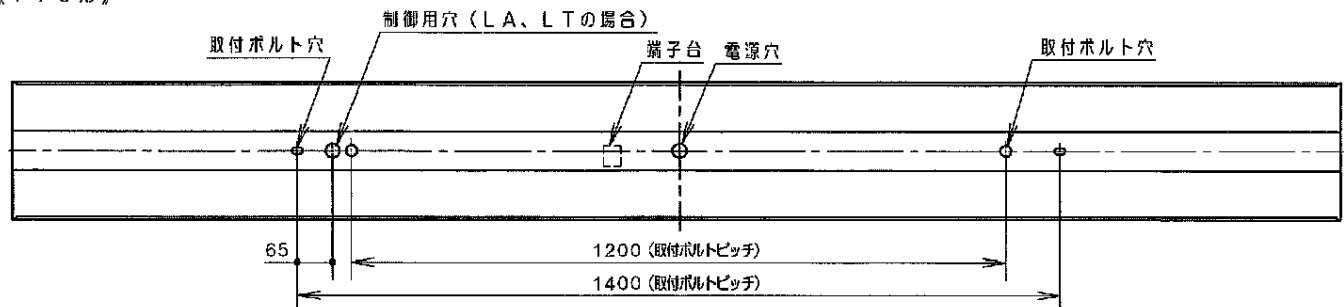
## 器具背面図

《20形》

《40形》



《110形》

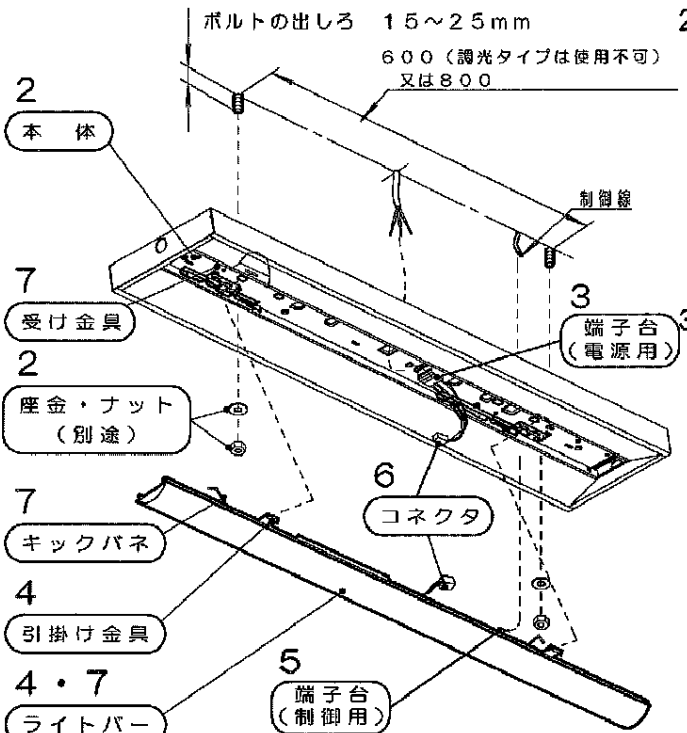


# 各部のなまえと取付方法

## 警告

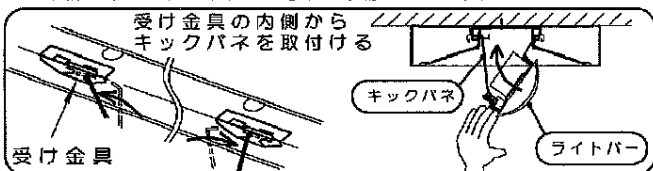
施工は、施工説明書にしたがい、確実に行う。  
施工に不備があると、火災・感電・落下の原因となります。

【NNFK90525+ライトバーの例で説明しています。】



### 7 ライトバーの取付

- ・ライトバーのキックパネを本体の受け金具に確実に取付ける。
- ・コネクタを挟まないようライトバーを本体内へ押し上げる。  
不備があると、ライトバー落下の原因となります。

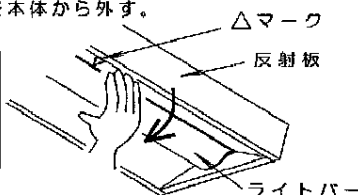


### ■ ライトバーを取外す場合

1. 本体の△マークを目印に、手でライトバーを引き下げる。  
工具でこじ開けますと、ライトバー破損の原因となります。
2. キックパネを本体の受け金具から外す。
3. コネクタを外す。
4. ライトバーの引掛け金具を本体から外す。

## 警告

ライトバーの取付・取外しは、必ず電源を切る



### 1 取付前の確認

- ・既設器具取替えの場合、周辺機器の電気容量を確認する。  
不備があると感電・火災の原因となります。
- ・器具質量(3.7kg: NNFK90525+ライトバーの場合)に十分に耐えるよう、取付ボルト又は、木ネジ取付部(ネジ掛かり代)の強度を確保する。  
(取付ボルトは、W3/8又はM10を使用する。)  
(木ネジは、丸木ネジの呼び4.1以上を使用する。)  
不備があると器具落下の原因となります。

### 2 本体の取付

- ・電源線、アース線を本体の電源穴から引き込んでおく。  
<NNFK90225, NNFK90825の場合>  
電源プッシングがついていない電源穴(エンドK0穴含む)を使用する場合は、必ず電源プッシングを付替えてください。
- <NNFK90525の場合>  
エンドK0穴を使用する場合は、必ず同梱の電源プッシング(φ26)を取付けてください。
- ・本体を取付ボルト又は、木ネジで確実に取付ける。  
(取付ボルト推奨トルク値: 1.5N・m)  
不備があると器具落下の原因となります。

### 3 電源線・アース線の接続

- ・耐熱チューブ(同梱)を電源線に被せる。  
(20形: 32001m, 40形: 69001m, 110形: 134001mの場合のみ)

※“耐熱チューブの取付かた”参照。

- ・電源線、アース線を確実に差し込む。
- ・D種(第3種)接地工事が必要。
- ・端子台の最大送り容量は右表の通りです。  
接続が不完全な場合や容量オーバーの場合、  
火災の原因となります。

明るさタイプ(20形)	容量
32001mタイプ	12A
16001mタイプ	20A
8001mタイプ	20A

明るさタイプ(40形)	容量
69001mタイプ	12A
32001mタイプ	20A
52001mタイプ	11A
25001mタイプ	20A
40001mタイプ	14A
20001mタイプ	20A

明るさタイプ(110形)	容量
134001mタイプ	12A
64001mタイプ	14A
100001mタイプ	11A
50001mタイプ	20A

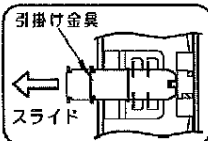


器具内送り配線については石図のようなスペースの活用を推奨します。

送り配線用スペース

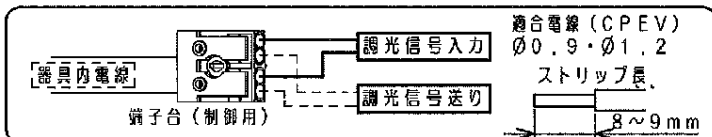
### 4 ライトバーの引掛け

- ・ライトバーの引掛け金具をスライドさせ、本体の角穴に片側ずつ確実に引掛ける。  
取付が不完全な場合ライトバー落下の原因となります。



### 5 制御線の接続(LA、LT方式の場合)

- 制御線を端子台(制御用)に確実に差し込む。
- ・制御線に極性はありません。  
コントロールとの結線又は制御可能台数はコントロールの説明書をご確認ください。  
接続が不完全な場合や容量オーバーの場合、火災の原因となります。



### 6 コネクタの接続

- ・本体とライトバーのコネクタを確実に接続する。  
「カチッ」と音がするまで嵌め込んでください。  
接続が不完全な場合、火災の原因となります。

## 耐熱チューブの取付かた

## 警告

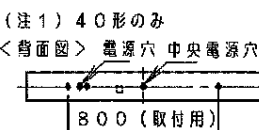
- 耐熱チューブは下記にしたがい確実に取付ける。  
不備がある場合、感電・火災の原因となります。
- 電源送り配線を行う場合は、電源線・送り線ともに取付ける。

注) 分岐部分は天井裏にくりすようにしてください。

### 1 耐熱チューブの取付

- ・電源線のシース部を剥く。(下図、下表参照)
- ・同梱の耐熱チューブ(透明)を電源線(黒・白)に被せる。

注) ・根元まできっちりと差し込んでください。  
・アース線への取付けは不要です。

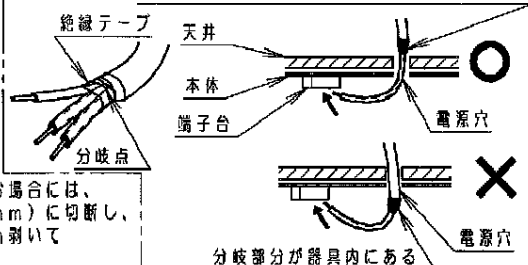


電源線を中央電源穴から引き込む場合には、耐熱チューブを半分(約150mm)に切断し、電源線のシース部を約150mm剥いて使用しても問題ありません。

### 2 分岐点の保護

- ・分岐点(保護チューブの被っていない箇所)に絶縁テープを巻き付け保護する。
- ・結線後、電源線を電源穴(天井裏)に押し込む。

分岐点・余分な電線が器具外部に戻されている



## 取扱説明

お客様へ、この説明書は必ず保管ください。

・ご使用前にこの取扱説明書を必ずお読みのうえ、正しくお使いください。

## 安全に関するご注意



### 警告

- 必ずパナソニック製iDシリーズ専用本体とライトバーの組合せで使用する。落下・感電・火災の原因となります。
- 本体、ライトバーを分解、改造しない。落下・感電・火災の原因となります。
- ライトバーのパネルは樹脂製のため、取扱いに注意する。破損によるケガの原因となります。万一、破損した場合、すぐに電源を切り交換してください。
- ライトバーが破損した状態で使用しない。落下、感電、火災の原因となります。
- 万一、煙が出たり、変な臭いがするなどの異常が発生した場合、すぐに電源を切り、工事に修理を依頼する。そのまま使用すると、感電・火災の原因となります。
- ライトバーを取外す場合は、必ず電源を切る。感電の原因となります。



### 注意

- シンナー、ベンジン、アルカリ系洗剤で器具を拭かないでください。変色、変質、強度低下による破損の原因となります。水または中性洗剤を用いて、汚れた部分を軽く拭き取ってください。
- 照明器具には寿命があります。設置して10年※経つと、外観に異常がなくとも内部の劣化は進行しています。点検交換してください。LED光源は寿命が来ても、暗くなりませんが点灯し続けます。点灯出来るからといって継続して使用が可能というわけではありません。※使用条件は周囲温度30℃、1日10時間点灯です。
- 周囲温度が高い場合・点灯時間が長い場合などは寿命が短くなります。
- 1年に1回は「安全チェックシート」に基づき自主点検してください。3年に1回は工事店等の専門家による点検をお受けください。(チェックシート番号: CLX2021HA) 点検せずに長時間使い続けるとまれに落下・感電・火災に至る場合があります。

■LED照明器具の光源寿命は、40,000時間です。

### 使用上のご注意

- ・光源として高輝度LEDを使用しています。光源部(ライトバー)を長時間直視しないでください。
  - ・ラジオ、テレビや赤外線リモコン方式の機器は照明器具から離してご使用ください。雑音が入ったり、正常に動作しない場合があります。
  - ・同時通訳機等の誘導無線をご使用になられる場合、雑音が入る場合があります。事前に確認し、対策を講じてください。
  - ・周囲温度が高い場合・点灯時間が長い場合などは寿命が短くなります。
  - ・LED素子にバラツキがあるため、同じ品番のライトバーでも光色・明るさが異なる場合があります。予めご了承ください。
  - ・電源電圧変動などの影響により瞬間的に明るくなったり暗くなったりする場合があります。予めご了承ください。
  - ・ライトバーの品種により始動時間が異なる場合があります。
  - ・点灯直後・消灯直後にプラスチックの伸縮によるきしみ音が発生する場合がありますが、故障や異常ではありません。
- 静かな環境でご使用の場合、きしみ音が気になる場合があります。この様な場合は直管LED等のプラスチック製カバーのないタイプをお勧めします。
- LA/LT方式の場合
- ・光出力比(%)と目で感じる明るさ感には相違があります。
  - ・コントロールと組合せて使用した場合、下記のような状態がありますが異常ではありません。同一器具または同一品番で点灯および消灯時のフェードのしかが異なる場合があります。低い調光域では段調光のように動作する場合があります。調光した状態でコントロールの点滅スイッチをすばやく操作した場合、100%点灯してから設定の調光状態になる場合があります。適合コントロール側のスイッチで消灯した場合、消灯後もライトバーが薄暗く発光する場合があります。

### 保証について

- ・保証について・・・・・・この商品の保証期間は1年間です。但し、LED電源は3年間です。詳細は弊社カタログをご参照ください。
- ・保証書について・・・・・・保証書が必要な場合は、弊社代理店または弊社営業所へお申し出ください。
- ・補修用性能部品の・・・・・・弊社はこの照明器具の補修用性能部品(電気部品)を製造打ち切り後、6年間保有しております。保有期間 補修用性能部品には、同等機能を有する代替品を含みます。

### お手入れ

- ・器具の清掃について・・・・・・水または中性洗剤を用いて、汚れた部分を軽く拭き取ってください。シンナー、ベンジン、アルカリ系洗剤で拭かないでください。変色・変質、強度低下による破損の原因となります。



- 感電のおそれあり。お手入れ時は、必ず電源を切ってください。
- パネル破損のおそれあり。ライトバーのパネルは樹脂製です。取扱いに注意してください。
- やけどのおそれあり。点灯中や消灯直後はライトバーやその周辺をさわらないこと。

### 定格

- ・ライトバーに同梱の説明書を参照してください。