

品番	器具質量	オプション (別売)				適合スパイク (別売)	適合取付金具 (別売)
		スヌート	ガード	ディフューズレンズ	スプレッドレンズ		
NNY24130LE9	4.7kg	NNY28593	NNY28594	NNY28595	NNY28596	NNY28585	NNY28587 (1灯用) NNY28588 (2灯用)
NNY24131LE9							
NNY24132LE9							
NNY24133LE9							
NNY24134LE9							
NNY24135LE9							
NNY24136LE9							
NNY24137LE9							
NNY24138LE9							
NNY24139LE9							

●器具の取り付けには電気工事士の資格が必要です。施工は必ず工事店に依頼してください。

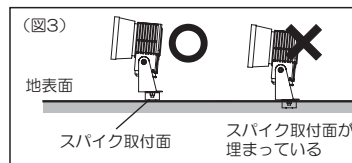
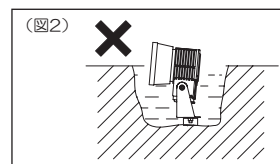
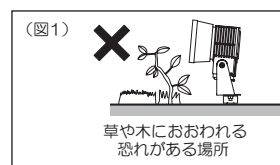
施工説明

工事店様へ、この説明書は保守のためお客様に必ずお渡しください。

安全に関するご注意

警告

- 施工は、取扱説明書にしたがい確実に進行。施工に不備があると火災・感電・落下の原因となります。
- 器具の改造および構成部品の交換をしない。火災・感電・落下の原因となります。
- 表示された電源電圧以外の電源で使わない。火災・感電の原因となります。
- 一般屋外用器具 (防雨型) です。振動や衝撃の強い場所、浴室など湿気が多い場所、腐食性ガスの発生する場所、海岸隣接地帯では使わない。火災・感電・落下の原因となります。
- 草や木で前面ガラスがおおわれるような場所で使わない。短寿命の原因となります。(図1)
- 大雨等で冠水する恐れのある場所、くぼ地等の水のたまる場所には設置しない。浸水による火災・感電の原因となります。(図2)
- 器具の耐風速は60 m/sです。これ以上の風速の影響を受ける場所では使わない。落下の原因となります。
- 接地工事は電気設備の技術基準にしたがって確実に進行。接地が不完全な場合、感電・漏電の原因となります。
- 丸型ケーブルはCV又はCEの電線を使用する。適合丸型ケーブル径は、Φ10.6~Φ13.0です。指定外ケーブルを使用すると、感電・火災の原因となります。
- スパイクと組合わせて使用する場合は、スパイク取付面より深く土中に埋めないこと。浸水による感電・不点の原因となります。(図3)
- 落下防止ワイヤーを取り外すなどの分解はしない。落下・感電・機能不良の原因となります。



注意

- 周囲温度は、-20~35℃で使用してください。指定外の周囲温度で使用すると、ちらつきや短寿命の原因となります。

使用上のご注意

- ライトコントロールと組み合わせて使わない。正常に点灯しないだけでなく器具故障の原因となります。
- 適合スパイクを硬い土中に打ち込んでください。照明器具が重いので、傾く可能性があります。
- 昼夜の温度差などによりガラス内面に結露が生じる場合がありますが、異常ではありません。点灯すれば解消しますので、あらかじめご了承ください。
- LEDには光のバラツキがあるため、同一品番でも商品ごとに発光色、明るさが異なる場合があります。
- 始動時に突入電流が発生します。弊社配線器具に接続できる器具台数は裏面の「器具接続台数について」を参照してください。

各部のなまえと取り付けかた

適合オプション（別売）を取り付ける場合

・下記のオプション（別売）が取り付け可能です。

スヌート・ガード・ディフューズレンズ・スプレットレンズ

注) オプションの同時取り付けはできません。

・枠を本体に取り付けたまま取り付けができます。

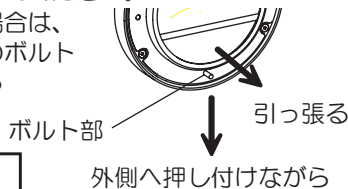
- ①ワイヤーをアームに通し、留め金具で固定する。
- ②固定金具（3個）を枠凹部（3カ所）へ引っ掛ける。
（固定金具を指で押し枠に沿わせる。仮保持状態）



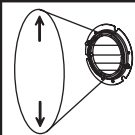
- ③オプションの穴（3カ所）と固定金具を合わせまっすぐに押し込む。（位置が合わない場合は、オプションの内側より指で調整してください。）
- ④ナット（3個）を締付確実に固定する。
締付トルク：1.0～1.2N・m

・取り外しは逆の手順で行ってください。

注) 万が一取り外しにくい場合は、右図のように固定金具のボルト先端を外側へ押しながら外してください。

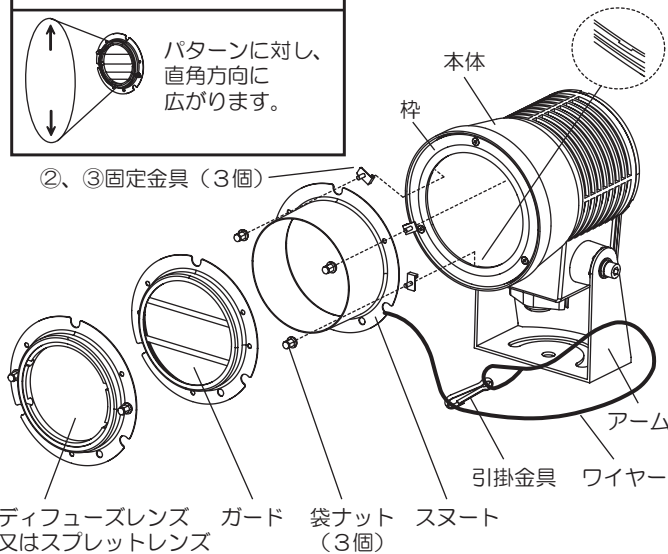


スプレットレンズの照射パターン



パターンに対し、直角方向に広がります。

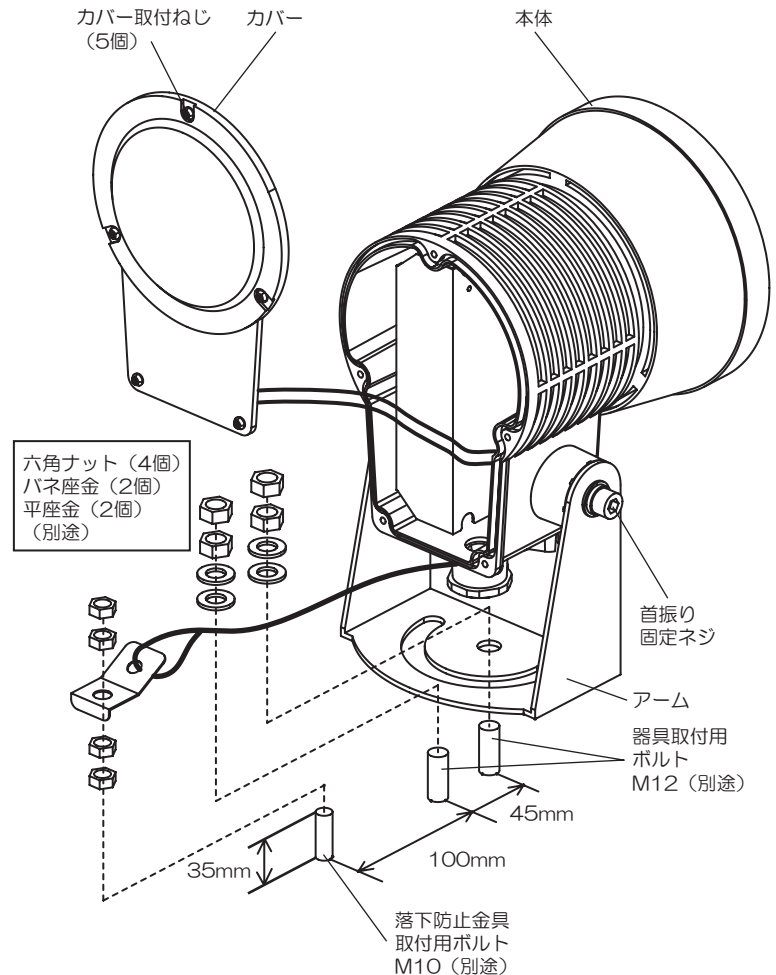
②、③固定金具（3個）



ディフューズレンズ ガード 袋ナット スヌート
又はスプレットレンズ (3個)

警告

施工は、取扱説明書に従い確実に行う。
施工に不備があると、発火・感電の原因となります。

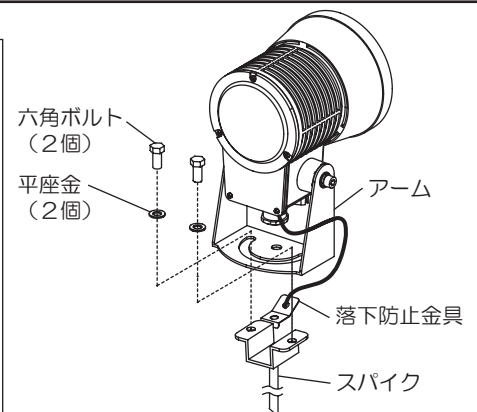
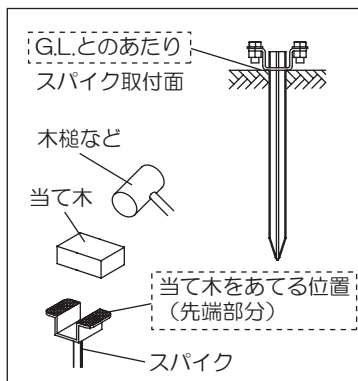


適合スパイク（別売）を取り付ける場合

・スパイクに付属の六角ボルト、平座金を取り外し、スパイクをGLとのあたりとなる取付面まで打ち込む。

注) 打ち込む時、当て木をあて、木槌などで行ってください。

・落下防止金具をアームとスパイクに挟みながら付属の六角ボルト、平座金にてアームを確実に締付け固定する。
不備がありますと転倒の原因となります。
締付トルク：42N・m以上



適合取付金具（別売）を取り付ける場合

・NNY28587（1灯用）、NNY28588（2灯用）の取扱説明書（別紙）をご参照ください。

取付前の準備

- 器具質量及び風圧荷重に耐えるように、M12のボルトを2本（器具取付用）及び、M10のボルトを1本（落下防止取付金具用）を用意してください。この時器具取付ボルト（M12）の1本当たりのボルトの引抜き力は3000（N）です。

1 カバーを取り外す

- カバー取付ネジM4（5個）を六角レンチにてゆるめてカバーを取り外す。

2 口出線と電源線・アース線を接続する

- 電源線はCV又はCEの電線（ $\phi 10.6 \sim \phi 13$ ）をご使用ください。指定外の電線を使用しますと感電・火災の原因となります。
- ①ケーブルグランドをゆるめて、特殊座金、防水パッキンを取り外す。
- ②電源線をケーブルグランド、特殊座金、防水パッキンの順に通し、器具内に引き込む。
- ③接地端子ネジからD種（第3種）接地工事を行ってください。
- ④口出し線との接続は、スリーブ（別途）などにより確実にを行い、自己融着テープを巻いてから、絶縁テープを巻いて仕上げ、十分に絶縁・防水処理を行ってください。
注）スリーブ（別途）の選定は接続電線との適合を必ず確認し、適合工具にて確実にかしめてください。
- ⑤ケーブルグランドを確実に締め込む。
締付が不完全な場合、感電・浸水の原因となります。
（推奨締付トルク：25N・m以上）

3 カバーを取り付ける

- カバー取付ネジ（M4・5個）を六角レンチにて均等に締め付ける。
注）カバーを回転させ、ワイヤーを絡ませないようにしてください。
締付けが不完全な場合、感電・浸水の原因となります。
（推奨締付トルク：1.0N・m以上）

4 アームを取付面に取り付ける

- 六角ナット（M12・別途）をダブルナットにて確実に締め付け固定する。
（推奨締付トルク：42N・m以上）

5 落下防止金具を取り付ける

- 器具質量に十分耐える取付面に取付ボルト（M10・別途）を使用し、ダブルナット（M10）を取り付ける。
- 落下防止金具をボルトにセットしてダブルナット（M10・別途）にて確実に締め付け固定する。
（推奨締付トルク24N・m以上）
不備がありますと落下の原因となります。

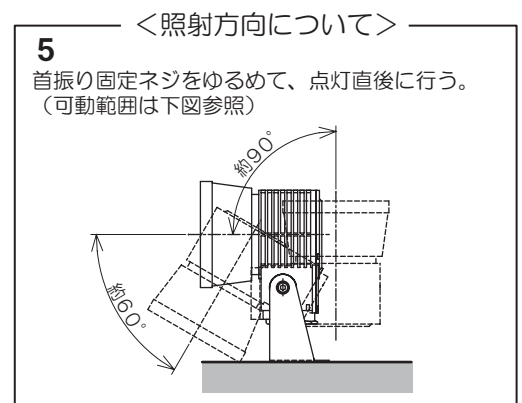
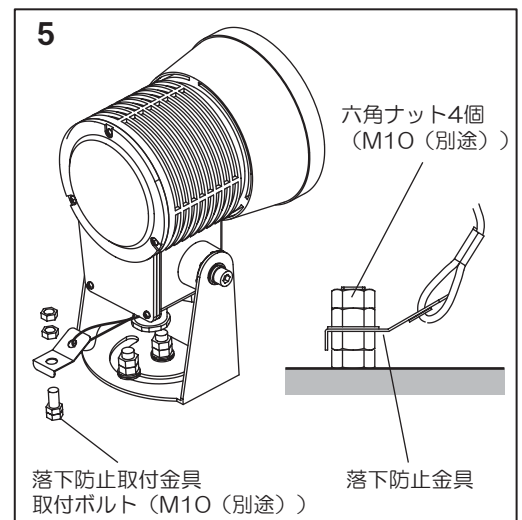
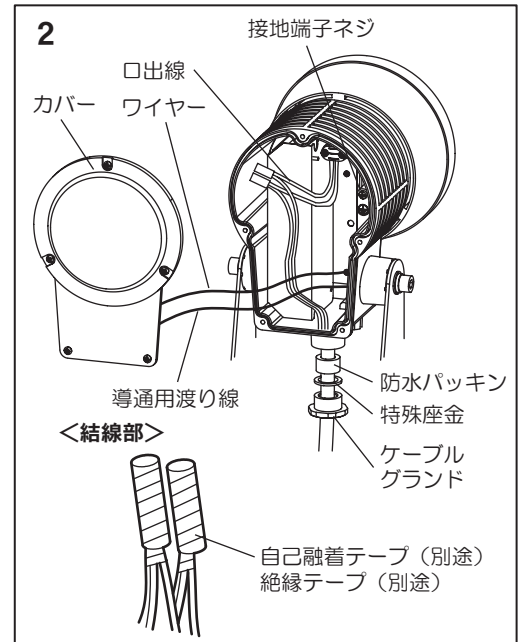
6 照射方向を調整する

- 本体を手で支えながら首振り固定ネジ（M10）を緩めて、照射方向を調整し、確実に締め付ける。
（推奨締付トルク：20N・m）
- 角度調整後、六角レンチにて首振り、水平両固定ネジを確実に締め付ける。
締付けが不十分な場合、灯具首タレの原因となります。
回転範囲以上無理に回転させないでください。
火災・落下の原因となります。

「器具接続台数について」

- 始動時に突入（インラッシュ）電流が発生しますので、弊社製配線器具に接続できる器具台数は下記を参照してください。

弊社製配線器具	AC100V	AC200V	AC242V
リモコンブレーカCL型 20A	80台	145台	177台
リモコン漏電ブレーカCLE型 20A			
カンタッチブレーカBK F型 20A			
カンタッチ漏電ブレーカBKFE型 20A			
コンパクトブレーカ 20A			
コンパクト漏電ブレーカ 20A			
HBブレーカ 20A			
小型漏電ブレーカ 20A			



・ご使用前にこの取扱説明書を必ずお読みのうえ、正しくお使いください。

安全に関するご注意

警告

- 器具の改造および構成部品の交換をしない。火災・感電・落下の原因となります。
- 異常を感じたら速やかに電源を切り、販売店・電気工事に相談する。火災・感電の原因となります。

注意

- LEDを直視しないでください。目の痛みの原因となることがあります。
- お手入れの際は、必ず電源を切ってください。やけど・感電の原因となります。
- アルカリ系洗剤は、使用しないでください。強度低下による破損の原因となります。
- 照明器具には寿命があります。設置して10年(※1)経つと、外観に異常が無くとも内部の劣化は進行しています。点検・交換してください。 ※1：使用条件は周囲温度30℃、1日10時間点灯です。
 - ・LED光源は寿命が来ても、暗くなりますが点灯し続けます。点灯できるからといって継続して使用が可能というわけではありません。
 - ・周囲温度が高い場合・点灯時間が長い場合など寿命が短くなります。
 - ・1年に1回は「安全チェックシート」に基づき自主点検してください。3年に1回は工事店等の専門家による点検をお受けください。(チェックシート番号：CLX2021JA) 点検せずに長期間使い続けるとまれに感電・火災などに至る場合があります。

■LED照明器具の光源寿命(※2)は、40,000時間です。(照明器具の寿命とは、異なります。)

※2：光源の寿命は、点灯しなくなるまでの総点灯時間または、全光束が点灯初期の70%に下がるまでの総点灯時間のいずれか短い時間を推定したものです。

注)LEDにはバラツキがあるため、LEDユニット内のLED、および同一品番及びシリーズ品番でも商品ごとに発光色、明るさが異なる場合があります。あらかじめご了承ください。

使用上のご注意

- オプションレンズとの組み合わせはレンズ内面に雨水が残る場合があります。性能上問題ありません。
- LEDは、通常のランプのようにお客様自身でのお取り替えはできません。
- オプションを取り付けた場合、ゴミなどが溜まりやすく易くなるため、定期的に清掃してください。


保証について

- 保証について この商品の保証期間は1年間です。但し、LED電源は3年間です。詳細は弊社カタログをご参照ください。
- 保証書について 保証書が必要な場合は、弊社代理店または弊社営業所へお申し出ください。
- 補修用性能部品(電気部品)の保有期間

弊社はこの照明器具の補修用性能部品(電気部品)を製造打ち切り後、6年間保有しています。

性能部品とは、その製品を維持するために必要な部品です。補修用性能部品には、同等機能を有する代替品を含みます。

お手入れについて

 注意 必ず電源を切ってから行なってください。感電・やけどの原因となります。

<器具の清掃について> 水または中性洗剤を用いて、汚れた部分を軽く拭き取ってください。シンナー、ベンジン、アルカリ系洗剤で拭かないでください。変色・変質、強度低下による破損の原因となります。ホース水流で洗淨しないでください。浸水の原因となります。



定格電圧	周波数	消費電力	入力電流
AC100V	50/60Hz	19.9W	0.2A
AC200V			0.11A
AC242V			0.09A

品番	光色	ビーム角	色彩タイプ
NNY24130LE9	昼白色	中角	一般色
NNY24131LE9	温白色		
NNY24132LE9	電球色		
NNY24133LE9	昼白色	広角	
NNY24134LE9	温白色		
NNY24135LE9	電球色		

品番	光色	ビーム角	色彩タイプ
NNY24136LE9	昼白色	中角	彩光色
NNY24137LE9	電球色		
NNY24138LE9	昼白色	広角	
NNY24139LE9	電球色		

パナソニック株式会社 ライティング機器ビジネスユニット 〒571-8686 大阪府門真市門真1048
お問い合わせ先 パナソニックお客様ご相談センター 0120-878-365 (フリーダイヤル) 0120-878-236 (FAX)

MO413-021113