

- 品番 NNN(H)04100W・NNN(H)04100B・NNN(H)04101W・NNN(H)04101B・NNN(H)04102W・NNN(H)04102B
 NNN(H)04103W・NNN(H)04103B・NNN(H)04110W・NNN(H)04110B・NNN(H)04111W・NNN(H)04111B
 NNN(H)04112W・NNN(H)04112B・NNN(H)04113W・NNN(H)04113B・NNN(H)04120W・NNN(H)04120B
 NNN(H)04121W・NNN(H)04121B・NNN(H)04122W・NNN(H)04122B・NNN(H)04123W・NNN(H)04123B
 NNN(H)04130W・NNN(H)04130B・NNN(H)04131W・NNN(H)04131B・NNN(H)04132W・NNN(H)04132B
 NNN(H)04133W・NNN(H)04133B・NNN(H)04140W・NNN(H)04140B・NNN(H)04141W・NNN(H)04141B
 NNN(H)04142W・NNN(H)04142B・NNN(H)04143W・NNN(H)04143B・NNN(H)04150W・NNN(H)04150B
 NNN(H)04151W・NNN(H)04151B・NNN(H)04152W・NNN(H)04152B・NNN(H)04153W・NNN(H)04153B

・工事店様へ、この説明書は保守のためお客様へ必ずお渡しください。

お客様へ、この説明書は必ず保管ください。

・ご使用前にこの取扱説明書を必ずお読みのうえ、正しくお使いください。

安全に関するご注意

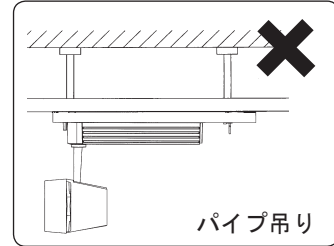
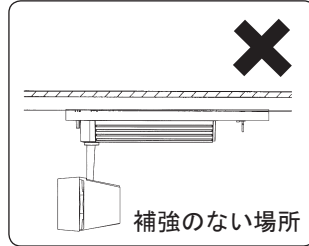
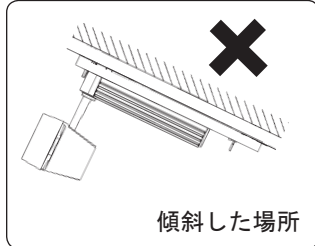
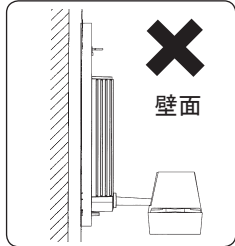
警告

●施工は、取扱説明書にしたがい確実に進行。施工に不備があると火災・感電・落下の原因となります。



●配線ダクトの設置又は交換が必要です。配線ダクトの設置・交換には資格が必要です。販売店、電気工事店に依頼してください。

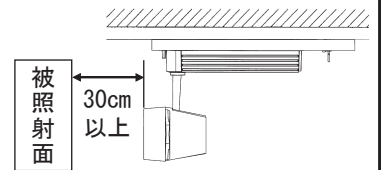
●天井取り付け専用器具です。下図のような場所に取り付けると器具の火災・感電・落下の原因となります。



- 器具の改造および構成部品(LED)の交換はしない。火災・感電・落下の原因となります。
- 異常を感じたら速やかに電源を切り、販売店・電気工事店に相談する。火災・感電の原因となります。
- 必ず表示された定格電圧±6%の電源電圧で使用する。指定外の電源電圧で使用すると、火災・感電・故障の原因となります。
- 布や紙など燃えやすいもので覆ったり、かぶせたりしない。火災の原因となります。

注意

- お手入れの際は必ず電源を切つて行う。感電・やけどの原因となります。
- 一般屋内用器具です。直射日光の当たる場所、湿気が多い場所、振動のある場所、雨の吹き込みを受ける場所、腐食性のガスの発生する場所では使用しない。火災・感電・落下・サビの原因となります。
- 器具と被照射面の距離は、30cm以上離す。被照射物の火災・変色の原因となります。
- 周囲温度は、5～35℃で使用する。指定外の周囲温度で使用すると、火災または短寿命の原因となります。
- ライトコントロール等の調光器との併用はしない。火災の原因となります。
- 器具の下に温度の高くなる物(ストーブ・ガスレンジ等)や湿気を発生させる物を置かない。火災の原因となります。
- 器具に無理な力を加えない。落下の原因となります。
- 照射距離が近い時や照射面によって、光ムラが気になる場合があります。ご了承下さい。
- LEDを直視しない。目の痛みの原因になることがあります。
- 照明器具には寿命があります。設置して10年(※1)経つと、外観に異常がなくても内部の劣化は進行しています。点検・交換してください。 ※1：使用条件は周囲温度30℃、1日10時間点灯です。
- ・LED光源は寿命が来ても、暗くなりますが点灯し続けます。
- ・点灯できるからといって継続して使用が可能というわけではありません。
- ・周囲温度が高い場合・点灯時間が長い場合などは寿命が短くなります。
- ・1年に1回は「安全チェックシート」に基づき自主点検してください。
- ・3年に1回は工事店等の専門家による点検をお受けください。
- 点検せずに長期間使い続けるとまれに火災・感電・落下などに至る場合があります。

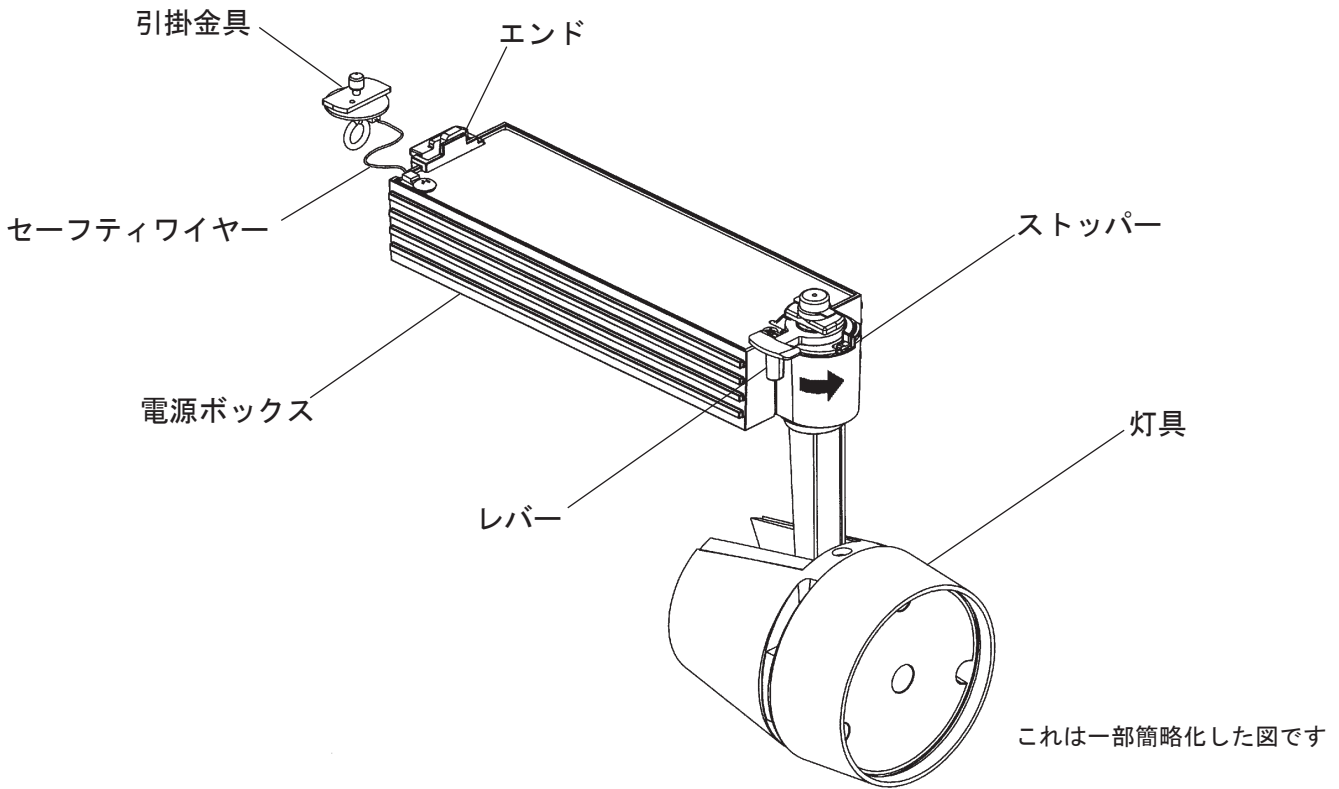
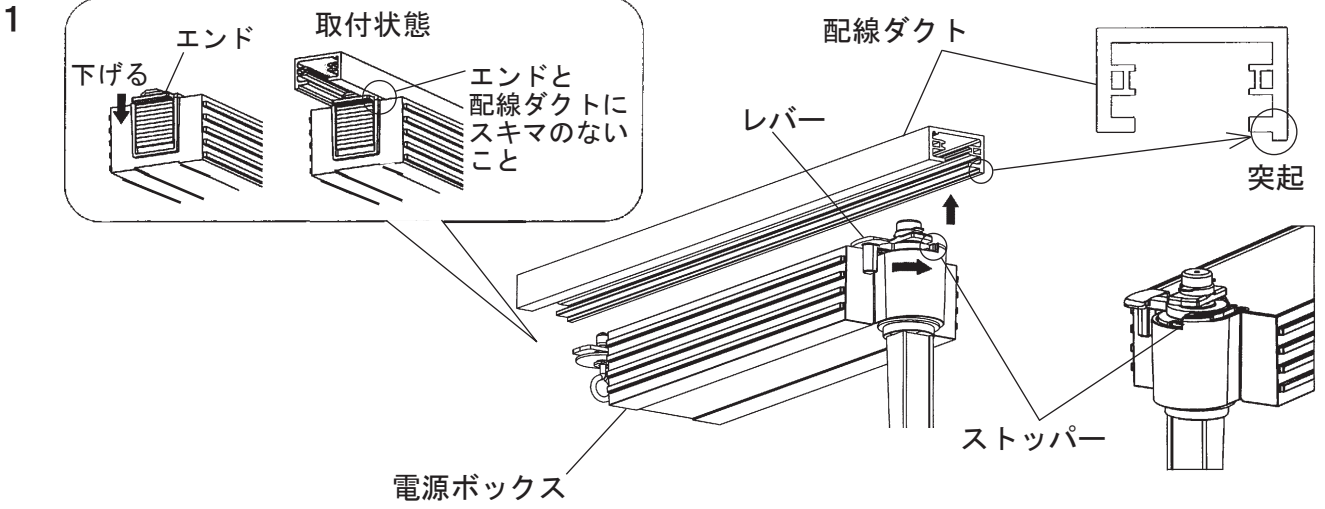


●LED照明器具の光源寿命(※2)は、40,000時間です。(照明器具の寿命とは、異なります。)
 ※2：光源の寿命は、点灯しなくなるまでの総点灯時間または、全光束が点灯初期の70%に下がるまでの総点灯時間のいずれか短い時間を推定したものです。

定格

定格電圧	周波数	消費電力	入力電流
AC100V	50/60Hz	27.2W	0.28A

各部のなまえと取り付け方

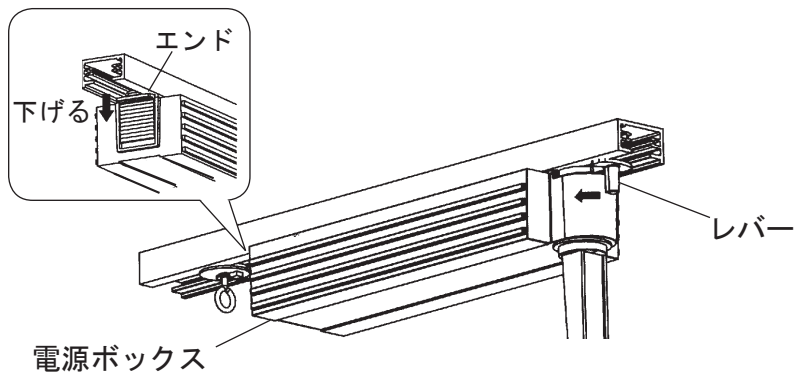


取りはずし方

- 電源ボックス側面部のエンドを下げながらレバーを左に90°回転させる。

注) 両手で行ってください。

不備がありますと
落下及び破損の原因となります。



1. 器具を配線ダクトに取りつける

- ・ 器具の質量は約 1.4kg です。
- ①レバーを配線ダクトの突起の逆側に合わせる。
- ②電源ボックス側面部のエンドを下げ、電源ボックスを配線ダクトに押し当てながらレバーを右に 90° 回転させる。
- ・ レバーがストッパーに当たるまで回っていることを確認してください。
- ・ エンドも確実に付いていることを確認してください。

不備がありますと火災・落下の原因となります。

2. セーフティワイヤーを取りつける

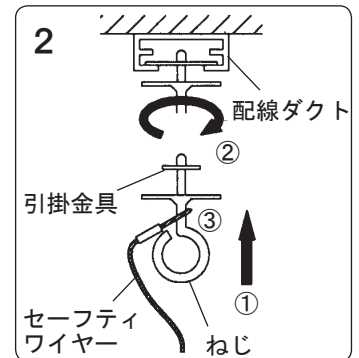
- ①引掛金具を配線ダクトの開口部に差し込む。
- ②引掛金具が配線ダクトに対して約 90° となるようにねじを回す。
- ③ねじを回して確実に締め付ける。

不備がありますと落下の原因となります。

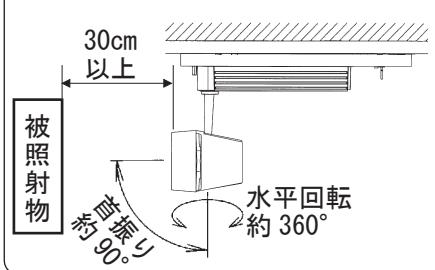
3. 照射方向を調整する

- ・ 灯具を持って下図の範囲で調整してください。
- ・ 調整範囲以上に無理に回転させないでください。

不備がありますと落下の原因となります。



3 照射範囲



<落下防止ワイヤーつき加工の場合>
落下防止ワイヤーを取りつけてください。
不備がありますと落下の原因となります。

使用上のご注意

- LEDには光のバラツキがあるため同一品番でも商品ごとに発光色、明るさが異なる場合があります。
- LEDは交換できません。
- ラジオ、テレビや赤外線リモコン方式の機器は照明器具から離してご使用ください。雑音が入ったり正常に動作しない場合があります。

保証について

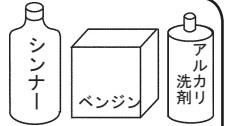
- 保証について この商品の保証期間は1年間です。但し、LED電源は3年間です。消耗品は除きます。詳細は弊社カタログをご参照ください。
- 保証書について 保証書が必要な場合は、弊社代理店または弊社営業所へお申し出ください。

お手入れ



注意

必ず電源を切って行ってください。
感電・やけどの原因となります。



<器具の清掃について> ・汚れを落とす場合は、石けん水をひたした柔らかい布で拭き取ってください。
シンナー・ベンジン・アルカリ系洗剤で拭かないでください。
変色・変質・強度低下による破損の原因となります。

商品仕様

品番	光色	ビーム角	品番	光色	ビーム角
NNN(H)04100W NNN(H)04100B	白 色	狭角タイプ	NNN(H)04130W NNN(H)04130B	温白色	狭角タイプ
NNN(H)04101W NNN(H)04101B		中角タイプ	NNN(H)04131W NNN(H)04131B		中角タイプ
NNN(H)04102W NNN(H)04102B		広角タイプ	NNN(H)04132W NNN(H)04132B		広角タイプ
NNN(H)04103W NNN(H)04103B		拡散タイプ	NNN(H)04133W NNN(H)04133B		拡散タイプ
NNN(H)04110W NNN(H)04110B	温白色	狭角タイプ	NNN(H)04140W NNN(H)04140B	電球色	狭角タイプ
NNN(H)04111W NNN(H)04111B		中角タイプ	NNN(H)04141W NNN(H)04141B		中角タイプ
NNN(H)04112W NNN(H)04112B		広角タイプ	NNN(H)04142W NNN(H)04142B		広角タイプ
NNN(H)04113W NNN(H)04113B		拡散タイプ	NNN(H)04143W NNN(H)04143B		拡散タイプ
NNN(H)04120W NNN(H)04120B	電球色	狭角タイプ	NNN(H)04150W NNN(H)04150B	白 色	狭角タイプ
NNN(H)04121W NNN(H)04121B		中角タイプ	NNN(H)04151W NNN(H)04151B		中角タイプ
NNN(H)04122W NNN(H)04122B		広角タイプ	NNN(H)04152W NNN(H)04152B		広角タイプ
NNN(H)04123W NNN(H)04123B		拡散タイプ	NNN(H)04153W NNN(H)04153B		拡散タイプ

オプション（別売）について

- ・ディフュージョンフィルター（品番：NNN89024）の取り付けが可能です。
- ※対象外品番：NNN(H)04103W/B、NNN(H)04113W/B、NNN(H)04123W/B、NNN(H)04133W/B、NNN(H)04143W/B、NNN(H)04153W/B

<ディフュージョンフィルター取り付け>

- ・ディフュージョンフィルターを凹凸面（シボ面）を内側にし、たわませて6ヶ所のツメ部を灯具凹部に確実にはめ込む。

不備がありますと落下の原因となります。

