

・器具の施工には電気工事士の資格が必要です。施工は必ず工事店に依頼してください。

施工説明

工事店様へ、この説明書は保守のためお客様へ必ずお渡しください。

安全に関するご注意

警告

- 施工は、施工説明にしたがい確実に進行。施工に不備があると火災・感電・落下の原因となります。
- 器具の改造および構成部品の交換をしない。火災・感電・落下の原因となります。
- 天井埋込専用ですので、壁取付けや天井直付け及び傾斜天井への取付けはしない。火災・感電・落下の原因となります。
- 適合器具を組み合わせて使用する。火災・感電・落下の原因となります。

注意

- 日光のあたる場所、湿気の多い場所、振動のある場所、雨の吹き込みを受ける場所、腐食性のガスの発生する場所では使用しないでください。落下の原因となります。
- 取付面がクロス貼りの場合、接着剤が十分に乾燥してから器具を取り付けてください。サビや変色の原因となります。

各部のなまえと取付方法

警告

施工は、施工説明にしたがい確実に進行。
施工に不備があると、
火災・感電・落下の原因となります。

ロックウール等、やわらかい天井及び
珪酸カルシウム板には取り付けないでください。
天井材損傷・器具落下の原因となります。

<適合LED照明器具>

LEDダウンライト
ワンコア (ひと粒) タイプ 200/150/100形
代表品番: NNN74055K

LEDユニバーサルダウンライト
ワンコア (ひと粒) タイプ 350/200/150/100形
代表品番: NDNN75501W

LEDユニバーサルダウンライト 200/150/60形
代表品番: NNN73521W

LEDウォールウォッシュダウンライト
ワンコア (ひと粒) タイプ 350/200/150形
代表品番: NDNN75100

美光色LEDダウンライト 100/200形
代表品番: NNN74095

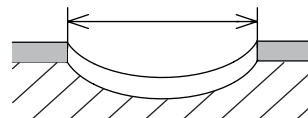
※LED照明器具適合品番の一覧は、
リニューアルプレートの承認図を
ご参照ください。

1 取付前の確認

器具質量 (1.6kg) に十分耐えるよう、取付部の
強度を確保する。
不備があると器具落下の原因となります。

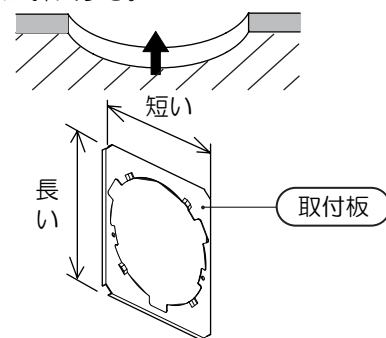
2 天井の埋込穴を確認する

埋込穴径 $\phi 150 \pm 2$

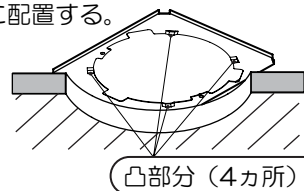


3 取付板を埋込穴より挿入する

①短い側より、埋込穴に挿入する。



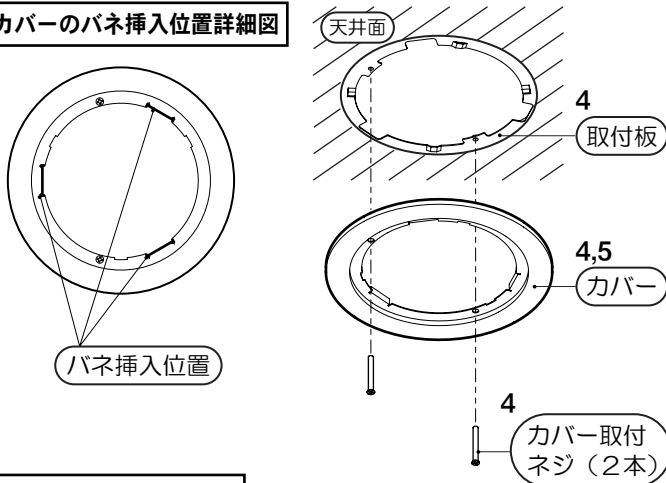
②凸部分側を天井面側とし、凸部分が天井裏に
乗り上げないように配置する。



(裏) へ続く

各部のなまえと取付方法（続き）

カバーのバネ挿入位置詳細図



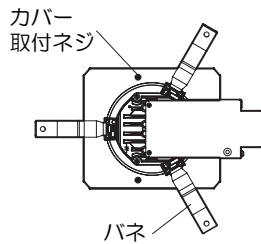
取付板のバネ挿入位置

LED照明器具のバネ取付の際には、カバー取付ネジと器具のバネおよび電源ユニットが干渉しないように挿入してください。

バネ挿入位置例

・3本バネ

LEDダウンライト
ワンコア（ひと粒）タイプ 200形
代表品番：NNN74050Z

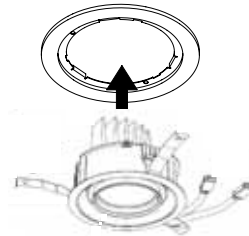


4 カバーを取付板に取り付ける

- ・付属のカバー取付ネジ（2本）を用いて取り付ける。（推奨締付トルク0.4～0.6N・m）
- ・指定以上のトルクで締め付けると、取付板変形によりLED照明器具が取り付けられない及びずれ落ちの原因となります。

5 カバーにLED照明器具を取り付ける

- ・取付バネを押えながら、カバーに押し込む。



適合LED照明器具（別途）

- ・LED照明器具の取り付けは、付属の取扱説明書に従い、取り付けて下さい。
- ・LED照明器具に接続する電源線をリニューアルプレートの構造部材に挟み込まないように取り付けます。挟み込むと、絶縁破壊による感電・火災の原因となります。
- ・LED照明器具のバネの入る位置は、左上の図の通りとなります。確実に挿入してください。

取扱説明

お客様へ、この説明書は必ず保管ください。

- ・ご使用前にこの取扱説明書を必ずお読みのうえ、正しくお使いください。

安全に関するご注意

⚠ 警告

- 器具を改造しない。落下の原因となります。

⚠ 注意

- 照明器具には寿命があります。
設置して10年経つと、外観に異常がなくても内部の劣化は進行しています。
点検・交換してください。
※使用条件は周囲温度30℃、1日10時間点灯です。
 - ・周囲温度が高い場合・点灯時間が長い場合などは寿命は短くなります。
 - ・1年に1回は「安全チェックシート」に基づき自主点検してください。
3年に1回は工事店等の専門家による点検をお受けください。（チェックシート番号：CLX2021BA）
点検せずに長期間使い続けるとまれに落下・感電・火災などに至る場合があります。

保証について

- 保証について
この商品の保証期間は1年間です。詳細は弊社カタログをご参照ください。
- 保証書について
保証書が必要な場合は、弊社代理店または弊社営業所へお申し出ください。

パナソニック株式会社 ライティング機器ビジネスユニット 〒571-8686 大阪府門真市門真1048
お問い合わせ先 パナソニックお客様ご相談センター 0120-878-365（フリーダイヤル） 0120-878-236（FAX）

取説No. NNN80004-TB5 M1010-051113