

LEDトレスト歩道照明（屋外用）

保管用

品番	自動点滅器	光色	適合取付オプション品番	取付場所 適合ポール	適合カッターバー
NNY22306LE7	なし	昼白色 (5000K)	電力柱共架アーム+電力柱取付バンド YD573+YK22821	φ190~350電力柱	カッターバー (前後用) NNY28523 ※2組 必要です。 (8個1組)
			ポールヘッド用アーム YD563	YD3509HNK トクポールXY3719CHN トクポールXY3702HN	
NNY22308LE1	内蔵型		電力柱共架アーム+電力柱取付バンド YD573+YK22821	φ190~350電力柱	
			ポールヘッド用アーム YD563	YD3509HNK トクポールXY3719CHN トクポールXY3702HN	

器具の施工には電気工事士の資格が必要です。施工は必ず工事店に依頼してください。

施工説明

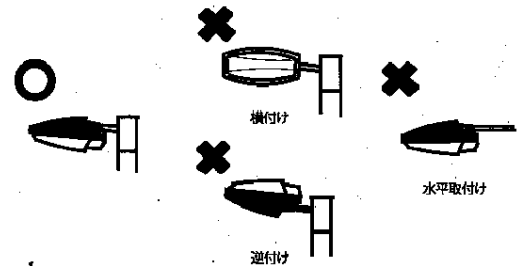
工事店様へ、この説明書は保守の為お客様に必ずお渡しください。

安全に関するご注意



警告

- 施工は施工説明書にしたがい、確実に行う。
施工に不備があると、落下・感電・火災の原因となります。
- 接地工事（D種接地工事）を確実に行う。接続に不備があると感電の原因となります。【電気設備技術基準】
- 器具を改造しない。落下・感電・火災の原因となります。
- 振動や衝撃の多い場所、塩害地域、屋内プール、温泉地等の腐食性ガスの発生する場所では使用しない。落下・感電・発火の原因となります。
- 器具の逆付け、横付け、水平アームへの取り付けは行わない。
落下・感電・発火の原因となります。
- 口出線との接続は、スリーブ等により確実にを行い、自己融着テープを巻いてから、絶縁テープを巻いて仕上げ、十分に絶縁・防水処理をする。接続に不備があると感電の原因となります。



注意

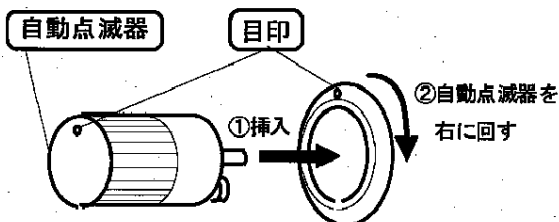
- この器具は一般屋外用（防雨型）です。それ以外の場所では、使用できません。落下・感電・火災の原因となります。
- 60m/s仕様です。これ以上の風速の影響を受ける場所では、使用しないでください。器具落下の原因となります。
- 表示された電源電圧（定格電圧±6%）、周波数で使用する。
指定外の電源電圧・周波数で使用すると、感電・火災の原因となります。
- 周囲温度は、-20℃~35℃で使用してください。
※自動点滅器内蔵型（NNY22308LE1）は-10℃~35℃で使用してください。
又は、施工時の一時的な点灯確認以外は日中点灯はしないでください。不点や発火の原因となります。
- 寒冷地で使用する場合、つららが落ちると危険が生じるような場所には設置しないでください。
つらら落下による怪我の原因となります。

施工上・使用上のご注意

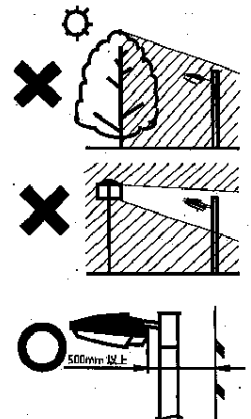
- 自動点滅器内蔵型（NNY22308LE1）は、下記内容にしたがい施工してください。

自動点滅器の取付けかた

- ・双方の目印を合わせる。
- ・自動点滅器を挿入する。
- ・自動点滅器を右（時計回り）に回す。



- 屋間でも暗い場所（木かげ、ひさしの下等）に取付けますと、早く点灯、遅く消灯することがありますが異常ではありません。
- 夜間でも明るい場所、隣地や街路の照明が自動点滅器に直接当たる場所への取付けはお避けください。点灯しないことがあります。
- 壁面と自動点滅器との距離を500mm以上離して設置してください。自己点滅する恐れがあります。



各部のなまえと取付かた

！ 警告

・ 施工は施工説明書に従い、確実に進行。施工に不備があると器具の落下、感電、発火の原因となります。

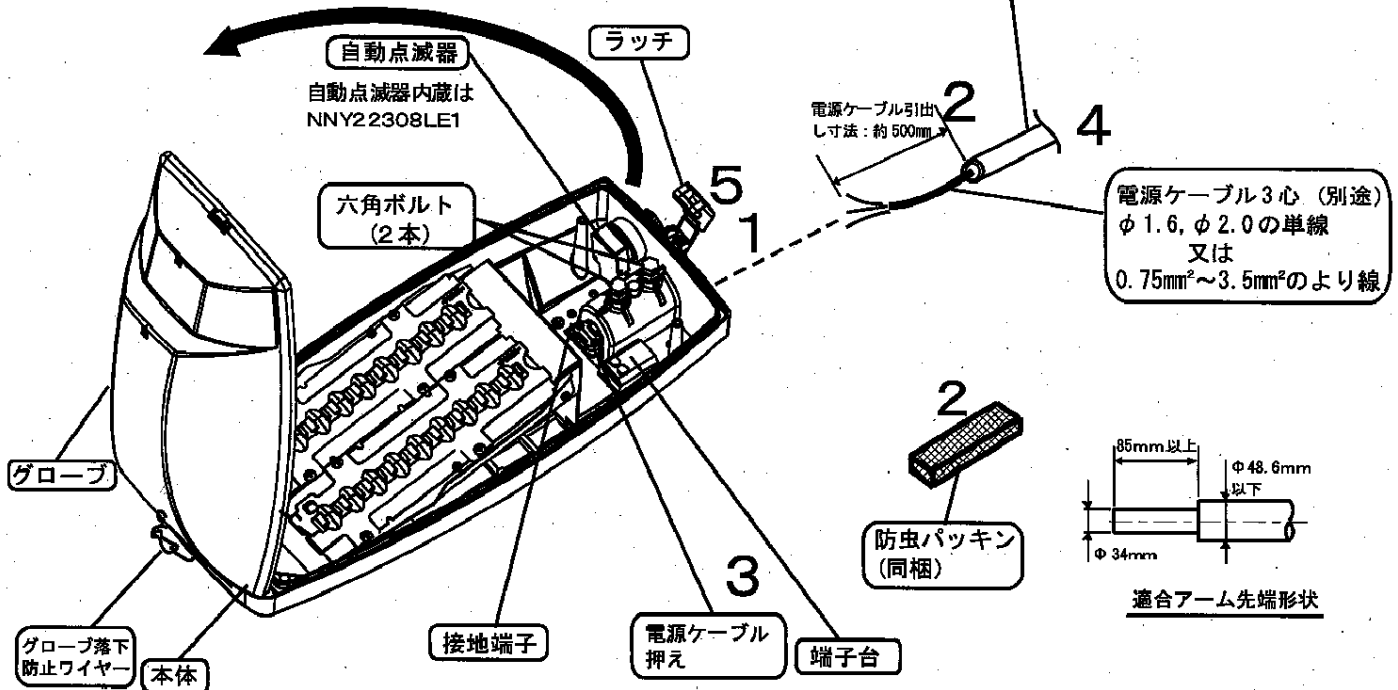
！ 注意

・ 電気工事店などの専門家以外は、グローブを開けないでください。

アーム (別途)

アームは十分な強度や耐蝕性能のあるものをご使用ください。

強度：アーム先端部荷重が160Nに耐えること
耐蝕性：溶融亜鉛メッキ品等

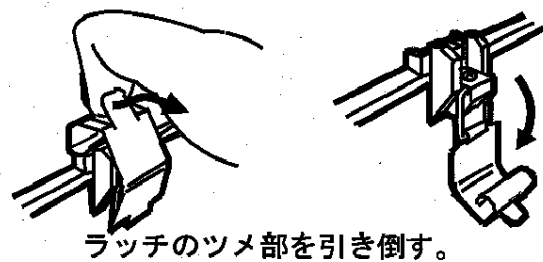


電源ケーブル3心 (別途)
 $\phi 1.6$, $\phi 2.0$ の単線
又は
 $0.75\text{mm}^2 \sim 3.5\text{mm}^2$ のより線

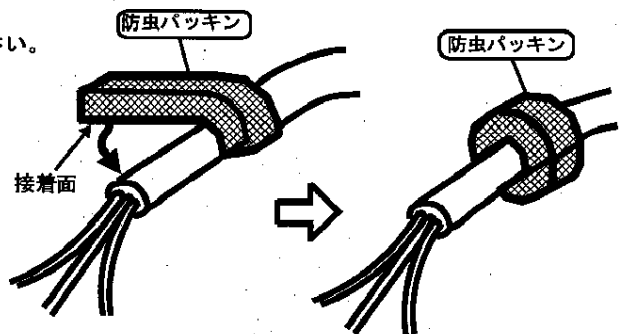
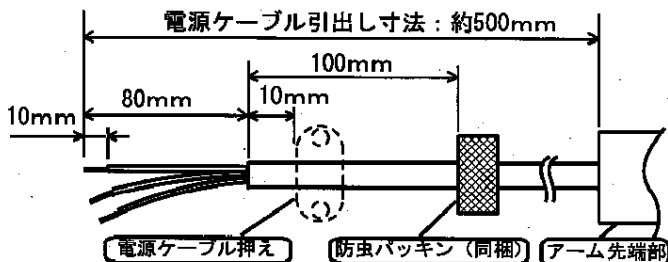
1 ラッチをたおしてグローブを開く。

2 アームに電源ケーブルを通して先端部の加工を行う。

- ・ $\phi 1.6$, $\phi 2.0$ の単線又は $0.75\text{mm}^2 \sim 3.5\text{mm}^2$ のより線の電源ケーブルをご準備ください。
- ・ 電源ケーブルをアームに通して、アーム先端より約500mm引き出して下さい。
- ・ 電源ケーブル先端部の加工を施し、防虫パッキンを取付けてください。



ラッチのツメ部を引き倒す。



防虫パッキンの接着面シートをはがし、電源ケーブルに巻きつけて固定する。

3 電源ケーブルを器具に引き込み、端子台に電源線・接地端子にアース線を結線する。

- 端子台に電源線を挿入し、端子ネジを締め付けて結線してください。
出荷時は端子ネジが最大限まで緩めてあります。更に緩めようとするとネジ部が破損する原因となりますのでご注意ください。

端子ネジの締付トルク (0.8~1.0N・m)

※トルクをかけすぎると端子台が破損しますのでご注意ください。

接続が不完全な場合、感電の原因となります。

- 接地端子を使用してD種 (第3種) 接地工事を行ってください。

接地端子の推奨締付トルク (M4: 1.2N・m)

接地が不完全な場合、感電の原因となります。

- 電源ケーブルは電源ケーブル押えにて確実に固定してください。

電源ケーブル押えネジの締付トルク (0.8~1.2N・m)

不備があると、感電の原因となります。

電源ケーブル押えの使用法

- 電源ケーブル押えを取りはずす。
- 引き込む電源ケーブル (丸型または平型ケーブル) を選定する。
*平型ケーブルを使うときのみ、電源ケーブル押えを逆さまにする。

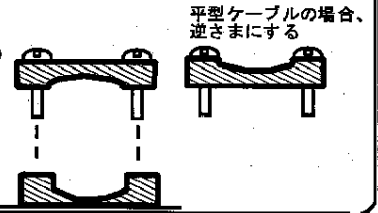
◎丸型ケーブルの場合

(細包時は丸型ケーブル止めの状態になっています。)

外径 (φ9.6mm~φ13mm)

◎平型ケーブルの場合

外径 (6.2mm×9.4mm
~7mm×15mm)

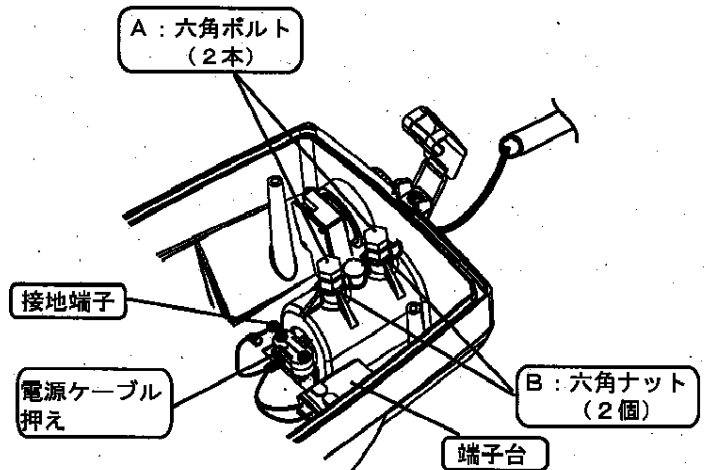


4 本体にアームを確実に取り付ける。

- Aの六角ボルト2本をアームが差し込めるまで緩め本体にアームを差し込む。

- Aの六角ボルト2本を確実に締め付けた後Bの六角ナット2個で、さらに締め付ける。
締付トルク (M8: 18N・m)

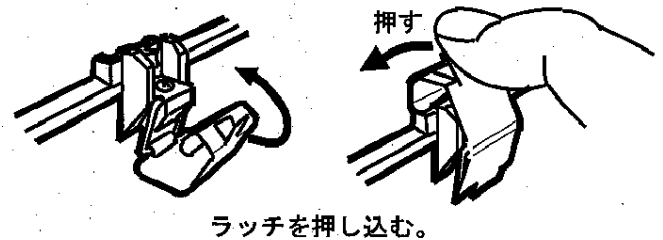
取付けが不完全な場合、器具落下の原因となります。



5 グローブを閉じて、ラッチで固定する。

- グローブがラッチに確実に掛かっていることを確認してください。

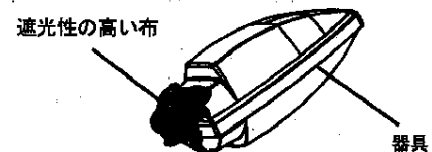
不備があると、浸水・落下の原因となります。



6 器具の点灯確認

(自動点滅器内蔵タイプのみ)

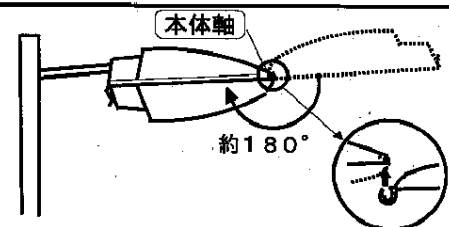
- 自動点滅器は周囲の光を検知して、光の量が少なくなると器具が点灯するように制御しています。
- 自動点滅器部を黒色などの遮光性の高い布で覆って遮光し、点灯確認を行ってください。



グローブが外れた場合の取付け方

- グローブは一定方向のみで取付けられる構造になっています。
- 右図の様にグローブを約180°開放した位置で本体に取付けてください。
- 取付ける際、本体の軸がグローブ取付部に確実に入っている事を確認してください。

取付けが不十分な場合グローブ破損の原因となります。



安全に関するご注意

ご使用前に、この取扱説明書を必ずお読みのうえ正しくお使いください。

警告

- 器具の改造および、構成部品の交換をしない。発火・感電・落下の原因となります。
- 万一、煙が出たり、変な臭いがするなどの異常が発生した場合、すぐに電源を切り、工事店に修理を依頼する。感電・火災の原因となります。
- グローブに衝撃を加えない。破損の原因となります。
- かけやひび割れの発生しているグローブは使用しない。落下・感電・発火の原因となります。

注意

- 光源として高輝度LEDを使用しています。光源(LED)を長時間直視しないでください。
- お手入れの際には、必ず電源を切って、十分に器具が冷えてから行ってください。感電・やけどの原因となります。
- 照明器具には寿命があります。設置して10年※経つと、外観に異常がなくても内部の劣化は進行しています。点検・交換を行ってください。※使用条件は周囲温度30℃、1日10時間点灯です。
- 周囲温度が高い場合・点灯時間が長い場合などは寿命が短くなります。
- 1年に1回は「安全チェックシート」に基づき自主点検してください。
3年に1回は工事店等の専門家による点検をお受けください。
点検せずに長期間使い続けるとまれに落下・感電・火災などに至る場合があります。
- 寒冷地で使用する場合、つららが落ちると危険が生じるような場所には設置しないでください。
つらら落下による怪我の原因となります。

■LED照明器具の光源寿命(※2)は60,000時間です。(照明器具の寿命とは、異なります)

※2:光源の寿命は点灯しなくなるまでの総点灯時間または、全光束が点灯初期の70%に下がるまでの総点灯時間のいずれか短い時間を推定したものです。

保証について

- 1:保証について
この商品の保証期間は1年間です。但し、LED電源は3年間です。消耗品は除きます。
詳細は弊社カタログをご参照ください。
- 2:保証書について
保証書が必要な場合は、弊社代理店または弊社営業所へお申し出ください。
- 3:補修性能部品(電気部品)について
弊社はこの照明器具の補修用性能部品(電気部品)を製造打ち切り後、6年間保有しています。
補修用性能部品には、同等機能を有する代替品を含みます。

お手入れについて

注意

- 必ず電源を切って、器具が十分冷えてから行ってください。
感電・やけどの原因となります。

- 器具の清掃について……………汚れを落とす場合は、石けん水をひたしたやわらかい布をよく絞ってふきとり乾いた布で仕上げてください。
アルカリ系洗剤、シンナー、ベンジンでふかないでください。
変色・変質の原因となります。
強い水圧をかけての清掃はしないでください。
感電の原因となります。
- 自動点滅器交換について……………自動点滅器は、YK00390Mをご使用ください。

定 格

品 番	電 圧	入力電流	消費電力	周 波 数
NNY22306LE7	AC100/200V	0.297/0.153A	29.4W	50Hz/60Hz
NNY22308LE1	AC100V	0.297A		

パナソニック株式会社 ライティング機器ビジネスユニット

〒571-8686 大阪府門真市門真1048

お問い合わせ先 パナソニックお客様ご相談センター 0120-878-365 (フリーダイヤル) 0120-878-236 (FAX)

MN0914-00