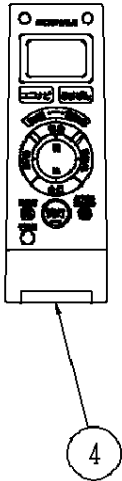
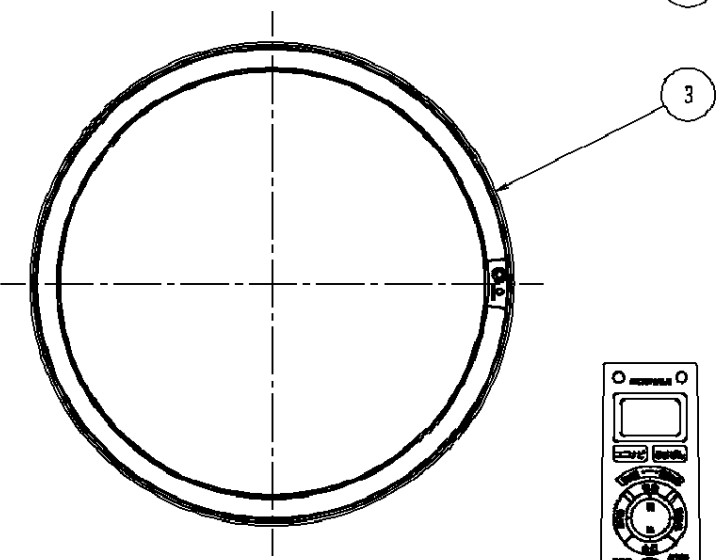
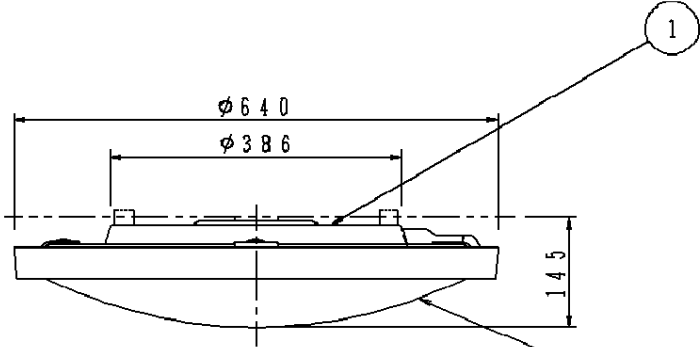
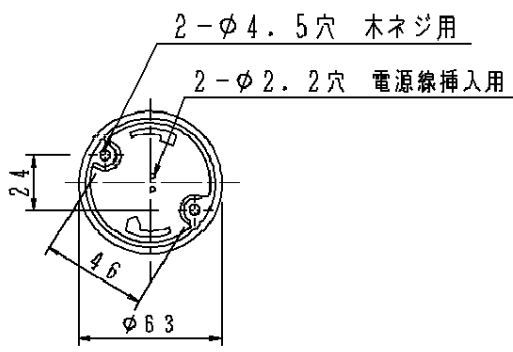
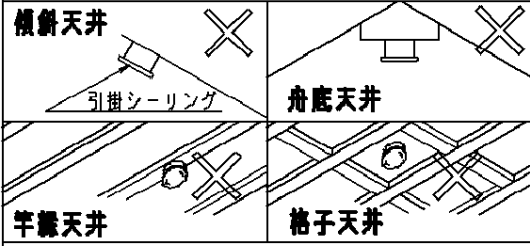


注意：商品には寿命があります。詳細はCLX2021AAをご参照ください。



安全に関するご注意

- ・一般屋内用器具です。屋外や水気、湿気のある所では使用しないでください。絶縁不良による感電の原因となります。
- ・天井面取り付け専用器具です。指定外取り付けは、落下の原因となります。
- ・樹脂製アウトレットボックスに直接取り付けしないでください。落下の原因となります。
- ・下記のような天井や壁面には絶対に取り付けしないでください。落下の原因となります。



- ・取り付けには平らな部分がφ840mm以上必要です。
 - ・器具取り付け前に必ず引掛シーリングの固定強度をご確認ください。木ねじ1本での固定や、ガタツキのある引掛シーリングへの取り付けは落下の原因となります。
 - ・配線器具の出代が下記以上必要です。(パナソニック製の配線器具をご使用ください)
- 丸型フル引掛シーリング** **ローゼット**
-
- ・他の調光器と組み合わせて使用しないでください。火災の原因となります。

- ・虫、ホコリの入りにくい構造
- ・OFF/ONスイッチ付
- ・エコナビ(オートエコ調光機能)付
- ・リモコン送信器(3チャンネル)付
- ・カバーの取付方法は、ソフトターン方式です。

本図面は4枚1組です。1/4

LED	昼光色/電球色					品番
W・数		4	リモコン送信器		3チャンネル ダイレクト抑替・調光調色用	LGBZ2110C
器具質量	3.5kg	3	枠	スチロール	ホワイト仕上	
特記事項	~10畳用	2	カバー	クリーンアクリル	乳白つや消し 外面・キレイコート	生産終了品 本器具は製造できません
		1	本体	亜鉛鋼板(t0.4)	内面/ホワイト	
		部番	部品名	材質・素材厚	備考	パナソニック株式会社

▲ 注意：商品には寿命があります。詳細はCLX2021AAをご参照ください。

< 機能説明 >

● 点灯切替

壁スイッチ

消灯する・点灯する

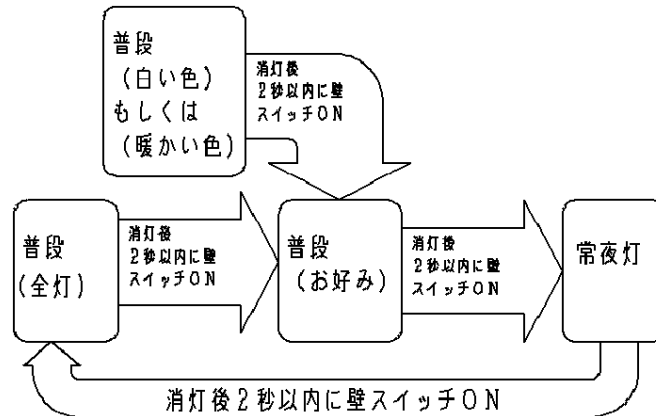
- 壁スイッチをONすると、消灯前の点灯状態で点灯します。
壁スイッチで消灯後2秒以上経過した後、再び壁スイッチをONさせた場合は消灯前の状態で点灯します。

普段モードと常夜灯は、リモコン送信器にて明るさを記憶させた場合、点灯状態はその明るさで点灯します。その他のモードは明るさを記憶できません。
エコナビの場合は明るさ調整（100・70・50％）で設定された明るさで点灯を開始します。

- 壁スイッチをONしても点灯しない場合は、壁スイッチを素早く（約2秒以内）OFF⇒ONするか、壁スイッチをONにしてリモコン送信器で点灯状態を切り替えてください。

点灯状態を切り替える

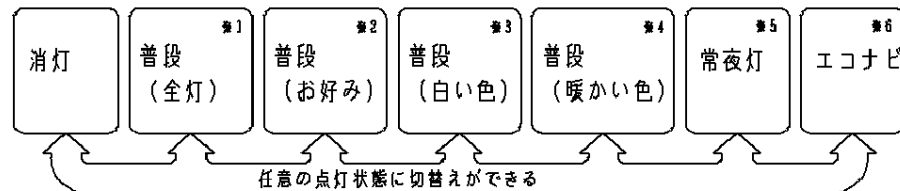
- 壁スイッチを素早く（約2秒以内）OFF⇒ONすると、点灯状態が切り替わります。



壁スイッチで消灯後2秒以上経過後、再び壁スイッチをONさせた場合は消灯前の状態で点灯します。

またリモコン送信器で明るさを記憶させた場合、普段モードと常夜灯の点灯状態はその明るさで切替ります。その他のモードは100%点灯します。

リモコン送信器



- ※1 リモコン送信器にて、約5～100％調光と調色ができます。調色または調光させた場合はその状態を記憶します。
- ※2 出荷状態またはリモコン受信部リセットスイッチ操作後は、昼光色70％電球色70％の調色点灯になります。リモコン送信器にて、約5～100％調光と調色ができます。調色または調光させた場合はその状態を記憶します。
- ※3 昼光色のみ点灯します。リモコン送信器にて、約5～100％調光と調色ができます。調色または調光させた場合はその状態を記憶します。
- ※4 電球色のみ点灯します。リモコン送信器にて、約5～100％調光と調色ができます。調色または調光させた場合はその状態を記憶します。
- ※5 リモコン送信器にて、点灯状態は調光ができます。調光させた場合はその状態を記憶します。
- ※6 明るさ調整ボタンで100・70・50％から明るさの上限が設定できます。（設定状態は記憶されません。）普段モードで調色した色で動作します。

LED		本図面は4枚1組です。2/4			
W・数	5				品番
器具質量	4				使用説明書
特記事項	3				LGBZ2110C
	2				生産終了品 <small>本器具は製造できません</small>
	1				
	部番	部品名	材質・素材厚	備考	パナソニック株式会社



注意：商品には寿命があります。詳細はCLX2021AAをご参照ください。

<リモコンについて>

リモコン送信部

器具に信号を送ります(通常の操作用)
手元灯

リモコン送信部

器具に信号を送ります
(るすばん、おやすみタイマー用)

エコナビボタン

エコナビ点灯を開始します
「普段」、「全灯」、「白色」、「暖かい色」
「常夜灯」、「消灯」のいずれかのボタンを押すと
エコナビをOFFし、押したボタンに応じた
点灯状態に切り替わります

るすばんボタン

るすばんモードの設定/解除を行います

調色ボタン

光色を白い光から暖かい光に連続で
調節できます(普段のあかりで使用します)

明・暗ボタン

LED、常夜灯の明るさを明るくしたり
暗くしたりすることができます

常夜灯ボタン

常夜灯を明・暗ボタンで設定した
明るさで点灯します
このボタンは太陽光や照明器具の
光を蓄えて発光します

シーン切替ボタン

「普段」「全灯」「白色」「暖かい色」に
切り替えることができます

手元灯ボタン

LED手元灯(檜)を点灯します
このボタンは太陽光や照明器具の光を
蓄えて発光します

消灯ボタン

消灯します

おやすみタイマーボタン

30分または60分後に器具を
消灯します

環境設定ボタン

お部屋の明るさ環境を設定します

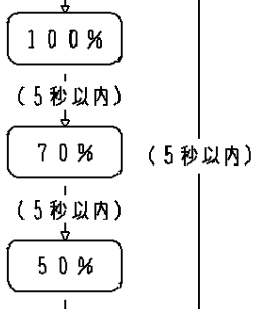
- ・「エコナビ点灯」「常夜灯」「消灯」時は環境設定できません
- ・環境設定中はリモコンのボタンを押しても点灯状態は切り替わりません
- ・環境設定中は途中で解除できません
- ・環境設定中に壁スイッチをOFFにすると設定は完了しません

リモコンボックス

紛失防止用に壁掛け収納できます

明るさ調整ボタン

エコナビ点灯時の
最大の明るさが調整できます
・エコナビがON状態に
なっていないと、変更できません
・ボタンを押すごとに明るさが
変化します



時刻設定ボタン

現在時刻、点灯時刻/終了時刻
を設定します

チャンネルボタン

1台のリモコンで複数台(3台まで)の
器具を個別に操作できます。

時刻ボタン

現在時刻、点灯時刻/消灯時刻を変更
します

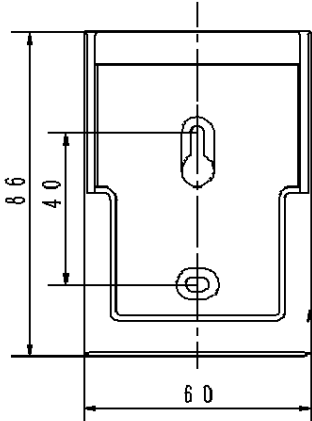


フタを開いた状態図

<使用上のご注意>

- ・1部屋で2台以上同じチャンネルに設定された
リモコン照明器具をご使用になりますと、1台の
リモコン送信器で同時に動作する場合があります。

本図面は4枚1組です。4/4



リモコンボックス挿入状態図
(木ネジ2本同梱)

LED	5				品番
W・数	4				使用説明書
器具質量	3				LGBZ2110C
特記事項	2				<div style="border: 1px solid black; padding: 2px; text-align: center;"> 生産終了品 <small>本器具は製造できません</small> </div>
	1				
	部番	部品名	材質・素材厚	備考	パナソニック株式会社

