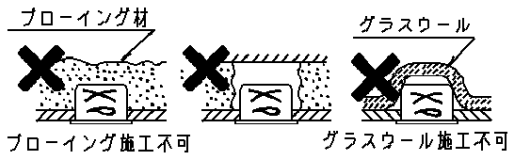
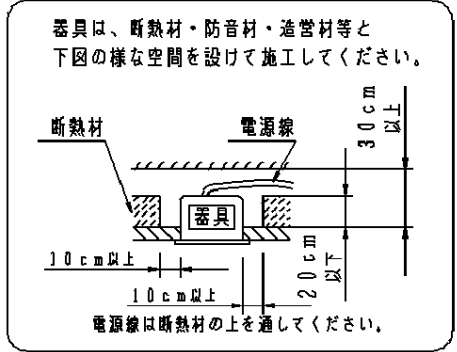


安全に関するご注意

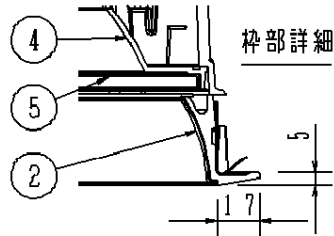
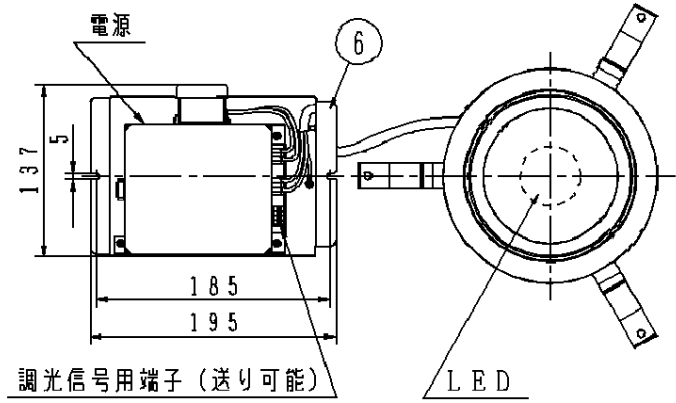
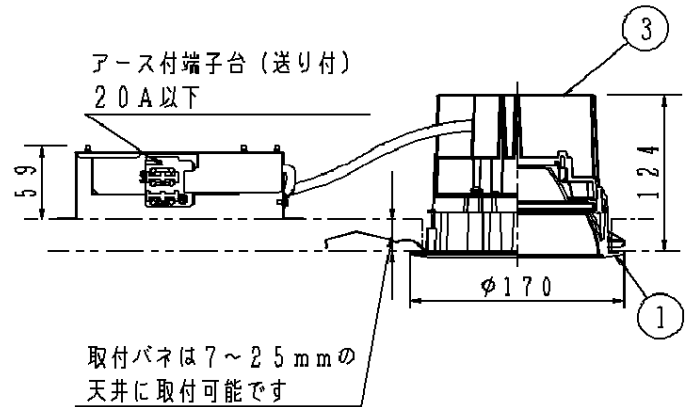
- ・一般屋内用器具です。屋外や水気、湿気のある所では使用しないでください。絶縁不良による感電の原因となります。
- ・天井埋込み専用器具です。傾斜天井、補強のない天井には取付けないでください。指定外取付けは、火災、落下の原因となります。
- ・器具と被照射物は30cm以上（近接限度距離）離してください。近接限度距離内に被照射物が近づく恐れのある場所（ドア開閉範囲の上、家具の上、クローゼット・押入れの中等）では使用しないでください。過熱による火災の原因となります。
- ・断熱材、防音材をかぶせた状態で使用しないでください。過熱による火災の原因となります。



・住宅の断熱施工天井には使用できません。

(使用上のご注意)

- ・柔らかい天井材（ロックウール板厚9mm一枚貼等）に取付ける場合、天井材に傷がついたり枠と天井面の間にスキマができることがあります。
- ・照射距離が近い時や照射面によっては光ムラが気になる場合があります。予めご了承ください。
- ・LEDにはバラツキがある為、同一品番で発光色、明るさが異なる場合があります。予めご了承ください。
- ・取付パネル部や電源部に障害物のないよう施工してください。障害物があるとずれ落ちなどの原因となります。
- ・当社調光器と組み合わせて約5~100%の調光ができます。調光器との組み合わせについては、別紙NDNN75020-KGを参照ください。
- ・漏洩電流を考慮し、1回路当たりの接続台数を下記としてください。
 入力電圧が100Vの場合、20台以下
 入力電圧が200~242Vの場合、43台以下
 （定格20A、感度電流30mAの漏洩ブレーカの場合）



埋込穴寸法
φ150⁺²₋₀

定格電圧	消費電力	入力電流
100V	53.5W	0.54A
200V	53.5W	0.27A
242V	53.5W	0.23A

クールホワイト マンセル 10Y9/0.5						
器具光束	4410lm	6	取付台	亜鉛鋼板(t0.8)		品番 NDNN77052
LED	温白色(3500K、Ra85)	5	パネル	ガラス(t4)	透明つや消し	
配光	広角タイプ	4	反射板	PBT樹脂	アルミ蒸着鏡面仕上げ	生産終了品 本器具は製造できません
器具質量	2.1kg	3	本体	アルミダイカスト	クールホワイトつや消し アクリル塗装	
特記事項		2	補助反射板	アルミ板(t1)	銀色鏡面仕上げ	
		1	枠	アルミダイカスト	クールホワイトつや消し ポリエステル粉体塗装	
部番	部品名	材質・素材厚	備考	パナソニック株式会社		