

LED高天井用照明器具（一般屋内用）

保管用

形数	品番	配光	適合オプション					
			下面ガード	拡散バネ付 下面ガード	側面ガード	チェーン吊具	取付金具 (1点吊用)	オートリフター 取付金具
1300形 (メタルハイトランプ 250形器具相当)	NNY20610LX9	中角	NNY28600	NNY28601	NNY28602	NNY28623	NNY28448	NNY28447
	NNY20611LX9	広角						
2000形 (メタルハイトランプ 400形器具相当)	NNY20620LX9	中角	NNY28610	NNY28611	NNY28612	NNY28623	NNY28448	NNY28447 <small>注) オートリフターと他のオプションとの 組合せは出来ません</small>
	NNY20621LX9	広角						
2500形 (水銀灯 700形器具相当)	NNY20630LX2	中角	NNY28620	NNY28621	NNY28622	—	—	—
	NNY20631LX2	広角						
4000形 (メタルハイトランプ 1000形器具相当)	NNY20640LX2	中角	NNY28620	NNY28621	NNY28622	—	—	—
	NNY20641LX2	広角						
5000形 (水銀灯700形 ×2器具相当)	NNY20650LX2	中角	NNY28620	NNY28621	NNY28622	—	—	—
	NNY20651LX2	広角						

●器具の施工には電気工事士の資格が必要です。施工は必ず工事店に依頼してください。

施工説明

工事店様へ、この説明書は保守のためお客様に必ずお渡しください。

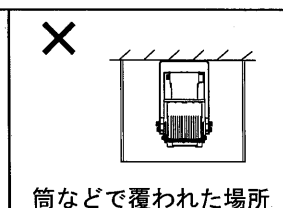
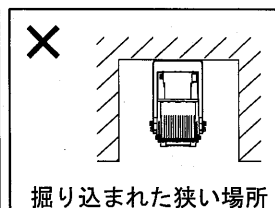
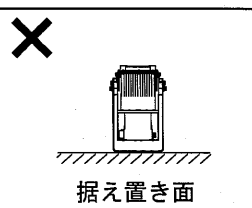
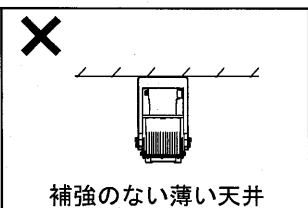
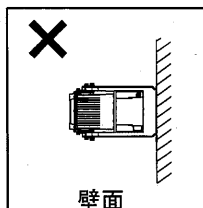
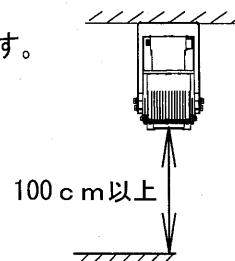
安全に関するご注意

警告

- 施工は、施工説明書にしたがい、確実に行う。施工に不備があると、発火・感電・落下の原因となります。
- 接地工事（D種接地工事）を確実に行う。接続に不備があると、感電の原因となります。【電気設備技術基準】
- 器具の改造は、絶対に行わない。発火・感電・落下の原因となります。
- 下向き専用器具です。壁面取付・据え置き取付はしない。発火・感電・落下の原因となります。
- 被照射面とは100cm以上離す。発火の原因となります。
- 樹脂製（塩ビ製）ボックスに照明器具を取付けない。器具落下の原因となります。
- パネルに衝撃を加えない。パネル落下の原因となります。
- かけやひび割れが発生しているパネルは使用しない。パネル落下の原因となります。

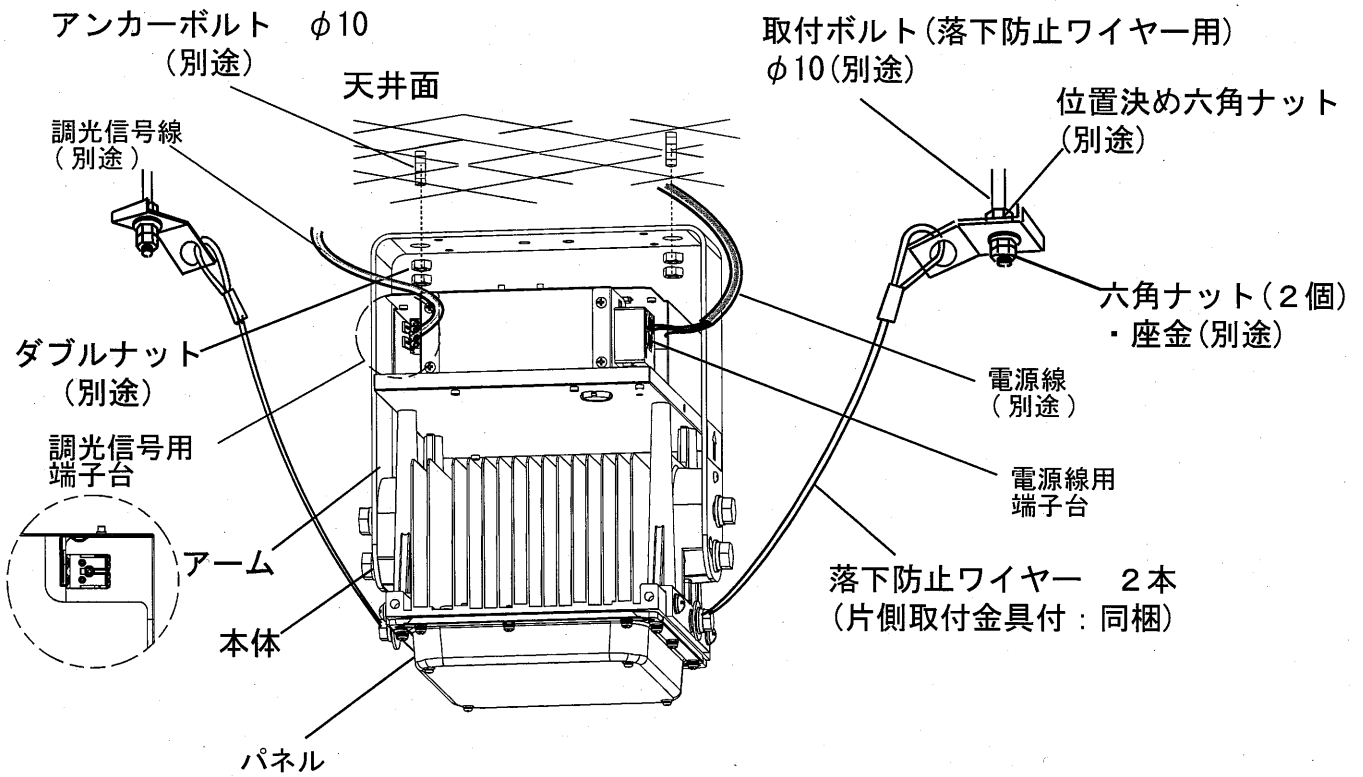
注意

- この器具は高天井専用器具です。それ以外の場所では使用できません。発火・感電・落下の原因となります。
- 表示された電源電圧（定格電圧±6%）以内の電源で使用してください。発火・感電の原因となります。
- 器具の取付周囲温度が-20～40℃でご使用ください。
一時的に45℃まで上昇する場所でも使用は可能ですが、継続使用されますと部品劣化による短寿命や光束低下の原因となりますので、ご遠慮ください。45℃以上では使用できませんのでご了承ください。
- 一般屋内用器具です。直接雨・風の当たる場所や湿気のある場所、振動や衝撃の多い場所、粉じんや腐食性ガスの発生する場所等では使用しないでください。絶縁不良による感電、落下の原因となります。
- 器具直下は高温になりますので、照射面との距離は100cm以上離してください。火災の原因となります。
- この器具は天井面直付器具です。壁面取付・補強のない天井面への取付・据え置き取付はしないでください。発火・感電・落下の原因となります。
- 傾斜天井30度まで取付け可能です。チェーン吊具は傾斜天井45度まで取付け可能です。
- 掘り込まれた狭い場所・筒などで覆われた場所には取付けしないでください。
高温による短寿命の原因となります。

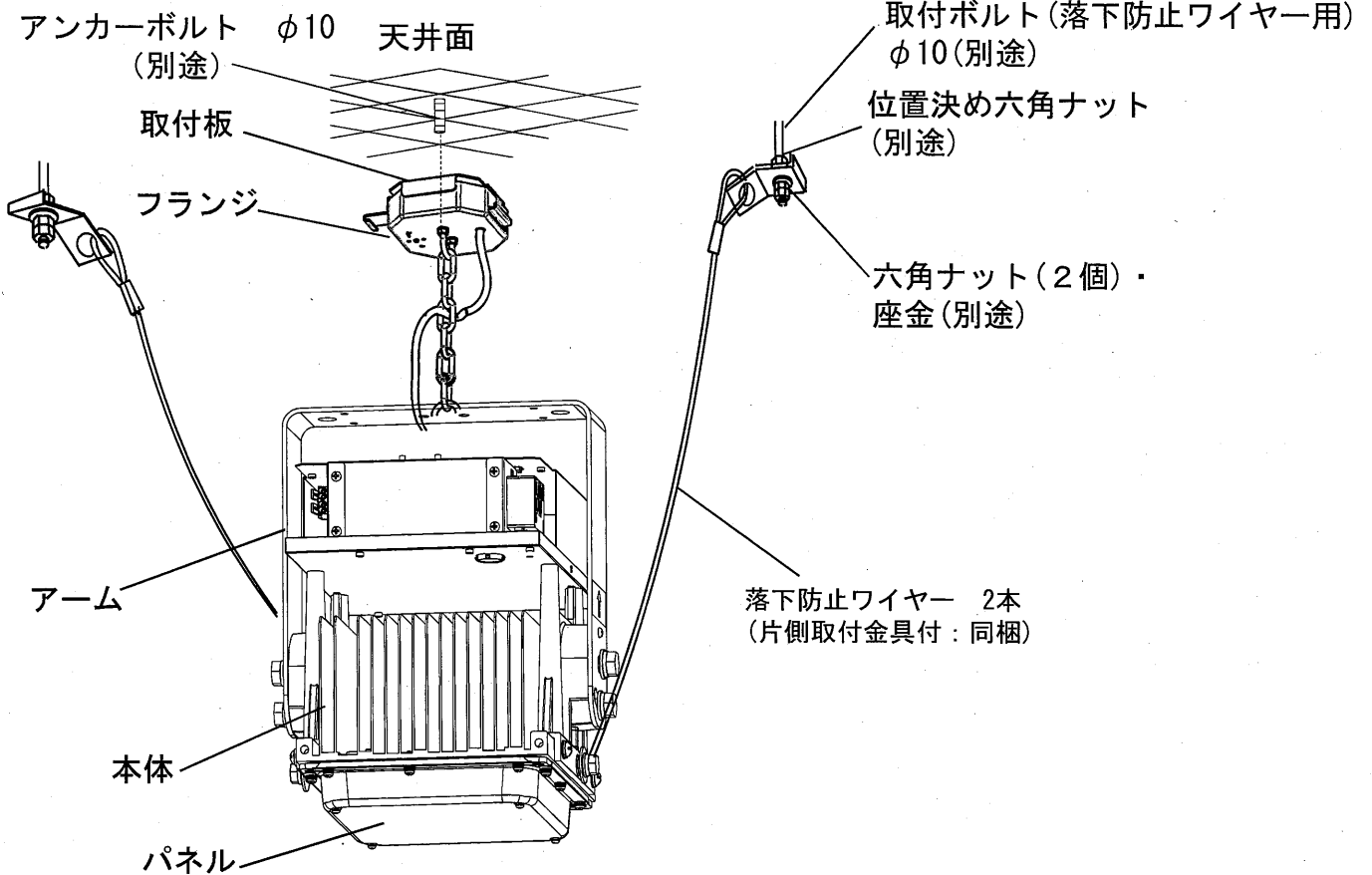


各部のなまえと取付けかた

・本図は一部簡略化した図です。



チェーン吊具 (オプション) 取付状態図



オプションとの組合せ例

チェーン吊具はオートリフター取付金具、一点吊り用金具、側面ガードと組合せできません。

○オートリフター取付の場合

(対象器具：NNY20610、NNY20611、NNY20620、NNY20621)
 オートリフター取付金具(別途)をオートリフターに付属しているM4ねじ(4ヶ)でオートリフターに取り付ける。(推奨締付トルク1.6N・m)

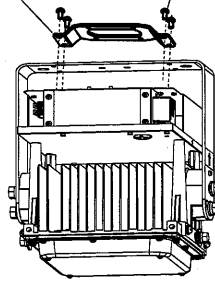
オートリフター取付金具に付属しているM5ねじ(4ヶ)でオートリフター取付金具をアームに取り付ける。(推奨締付トルク2.1N・m)

取付に不備がありますと、落下の原因となります。

※NNY20620、NNY20621については、オートリフターと他のオプションとの組合せは出来ません。

オートリフター取付金具(別途)

M5ねじ(4ヶ)
 (オートリフター取付金具に付属)



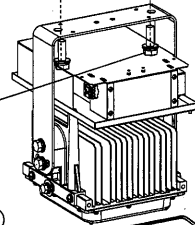
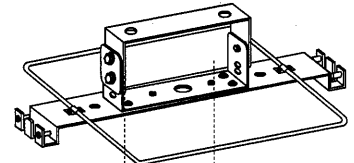
○側面ガード取付の場合

側面ガード(別途)に付属しているM8ボルト(2ヶ)、及びM8ナットで器具を側面ガードに取り付ける。側面ガードを天井に取り付ける。(推奨締付トルク12N・m)

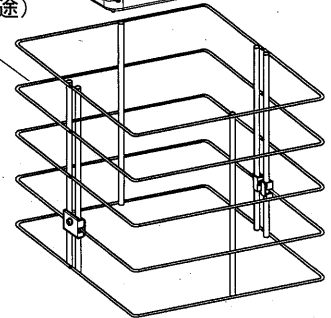
灯具と側面ガードの取付ピッチ
 1300形・2000形・2500形：170mm
 4000形・5000形：310mm

取付に不備がありますと、落下の原因となります。

・1300形・2000形・2500形器具の取付方法



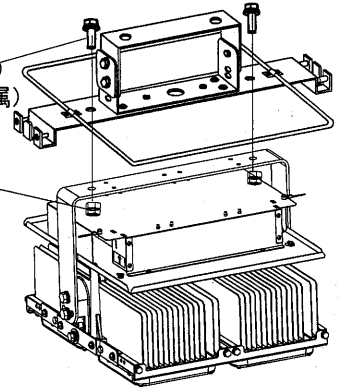
M8ボルト(2個)
 (側面ガードに付属)
 ※付属のM8ナットは使いません。
 側面ガード(別途)



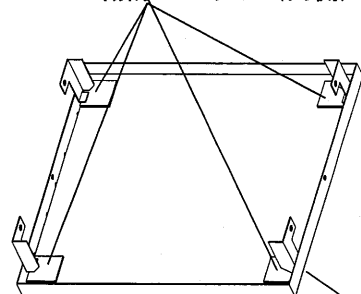
・4000形・5000形器具の取付方法

M8ボルト(2個)
 (側面ガードに付属)

M8ナット(4個)
 (側面ガードに付属)



・施工前に取り外してください
 (拡散パネル付のみ)
 傷防止パット(内側)



傷防止シート(表面)

○一点吊りの場合

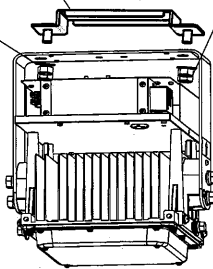
一点吊り用金具(別途)を天井に取り付ける。
 一点吊り用金具に付属しているM10平座金(2ヶ)
 M10六角ナット(2ヶ×2)で一点吊り用金具に器具を取り付ける。
 (推奨締付トルク24N・m)

取付に不備がありますと、落下の原因となります。

一点吊り用金具(別途)

M10平座金
 (一点吊り用金具に付属)

M10ナット
 (一点吊り用金具に付属)



○下面ガード・拡散パネル付下面ガードの取付の場合

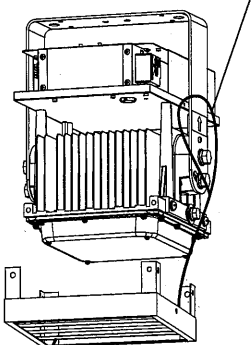
拡散パネルは、施工前に傷防止パット、傷防止シートを取り外す。

下面ガード・拡散パネル付下面ガードに付属しているM6ねじ(4個)で器具に取付ける。
 (推奨締付トルク3.1N・m)

落下防止ワイヤーをアームに巻きつけてワイヤー先端のスナップで確実に固定する。

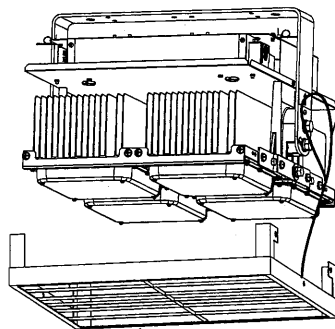
不備がありますと落下の原因となります。

落下防止ワイヤー



下面ガード・拡散パネル付
 下面ガード(別途)

落下防止ワイヤー



下面ガード・拡散パネル付
 下面ガード(別途)

器具の取付方法



警告

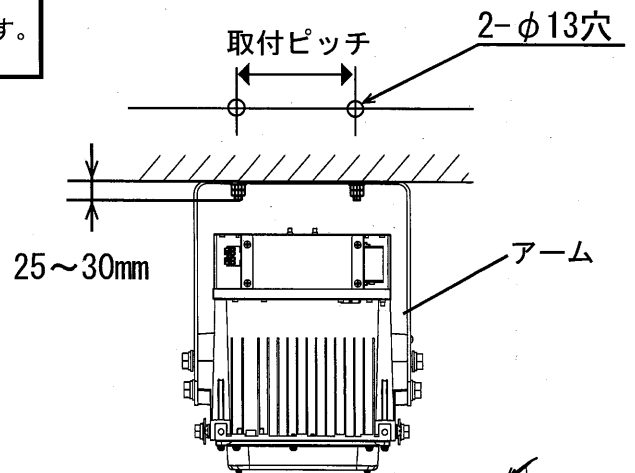
- ・器具の取付けは、施工説明書にしたがい確実にを行う。
- ・取付けに不備があると器具の落下、感電・火災の原因となります。
- ・活線での作業は行わない。感電の原因となります。

灯具の取付ピッチ

1300形・2000形・2500形：170mm
4000形・5000形：310mm

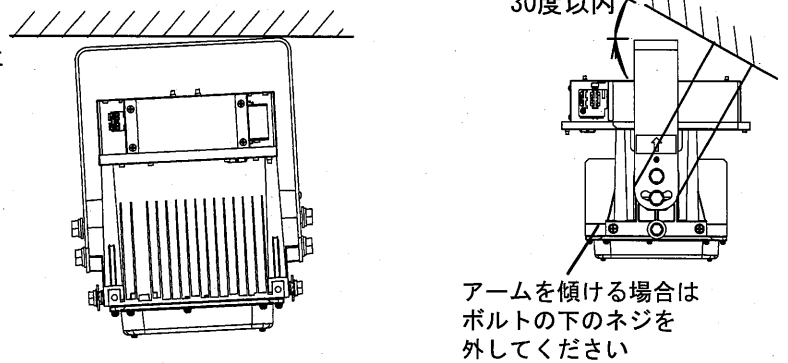
I-1 天井面への取付

- ・アーム両端の2箇所の穴を利用する。
 - ・取付は質量に耐える所に、必ずφ10以上のボルトを使用し、ダブルナットで確実に固定する。
 - ・取付場所は、器具質量の約10倍の質量に耐えうる強度を確保する。
 - ・吊ボルトの長さは天井面から25~30mm
- 不備があると落下・感電・発火の原因となります。



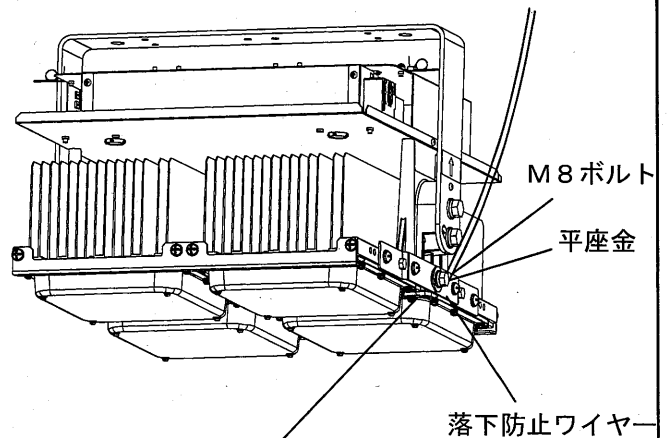
I-2 水平度の調整

- ・市販の角度計や水準器を使用して、本体を水平になるまで調整する。
 - ・固定用ボルトをしっかり締め付ける。
(推奨締付トルクはM10：24N・m)
 - ・右図の場合の水平度調整は、アームと天井の隙間に座金等を入れ調整する。
 - ・0~30度までの傾斜天井に取付可能です。
- 不備があると落下・感電・発火の原因となります。



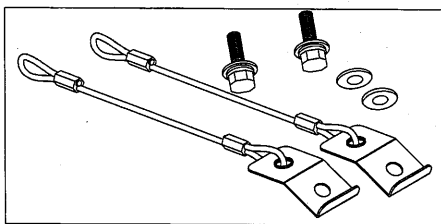
I-3 落下防止ワイヤーを取り付ける(灯具側)

- ・付属の平座金・バネ座金付六角ボルトM8を使用して、落下防止ワイヤーの取付金具を高天井器具の本体側面に固定する。
(推奨締付トルクは12N・m)
 - ・器具本体の左右2ヶ所に落下防止ワイヤーを確実に固定する。
- 不備があると落下・感電・発火の原因となります。



同梱部品仕様

①落下防止ワイヤーセット (NNY20610、NNY20611)

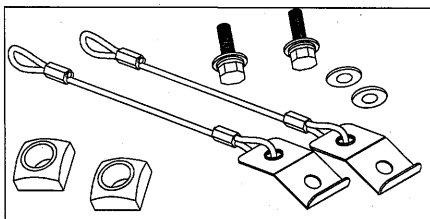


落下防止ワイヤー
(片側取付金具付)×2本
M8六角ボルト×2個
平座金×2個

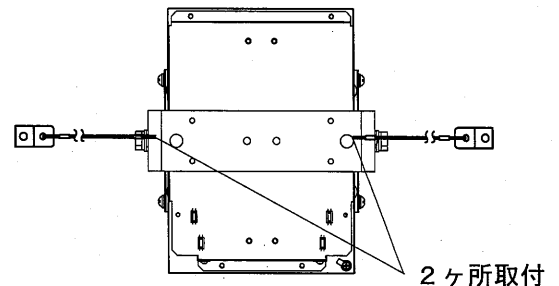
四角ナット
※落下防止ワイヤーセット②の場合

②落下防止ワイヤーセット

(NNY20620、NNY20621、NNY20630、NNY20631
NNY20640、NNY20641、NNY20650、NNY20651)



落下防止ワイヤー
(片側取付金具付)×2本
M8六角ボルト×2個
平座金×2個
四角ナット×2個

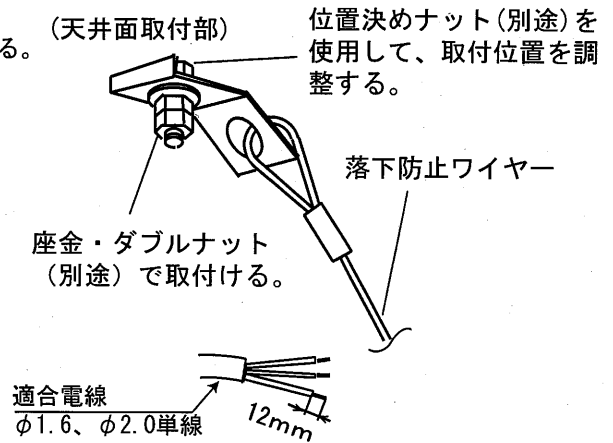


器具の取付方法

I-4 落下防止ワイヤーの取付 (天井取付側)

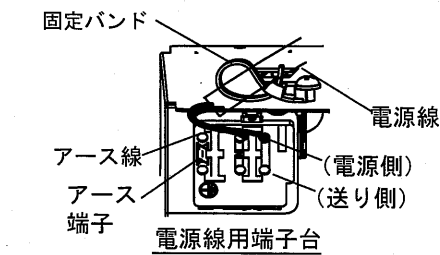
- ・取付場所は、器具質量の約10倍の質量に耐えうる強度を確保する。
- ・φ10の取付ボルト(落下防止ワイヤー用)を使用し、落下防止ワイヤーの取付金具を天井面に取り付ける。(推奨締付トルク24N・m)

落下防止ワイヤーの取付方法を参照ください。



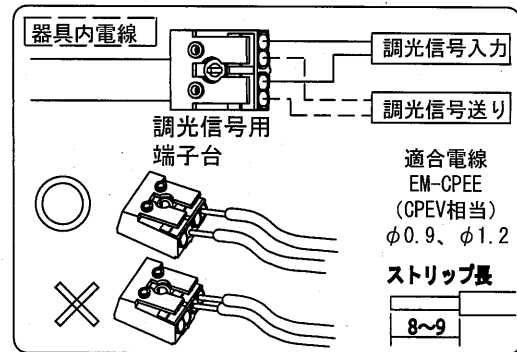
I-5 端子台に電源線を接続する

- ・端子台への電源線の取付けは、φ1.6・φ2の銅単線を使用してください。
- 適合以外の線は、発火・感電の原因となります。
- ・固定バンドで電源線を固定してください。張力止めのため固定バンドを確実に締付けて電源線を固定してください。また、本体(放熱フィン)に電源線が触れないようにしてください。
- ・電源線はシースを100mm程度はぎとり、むき代を12mmとり右図のように結線してください。
- ・接地端子を使用してD種(第三種)接地工事を行ってください。
- 不備があると落下・感電・発火の原因となります。



調光信号線の接続

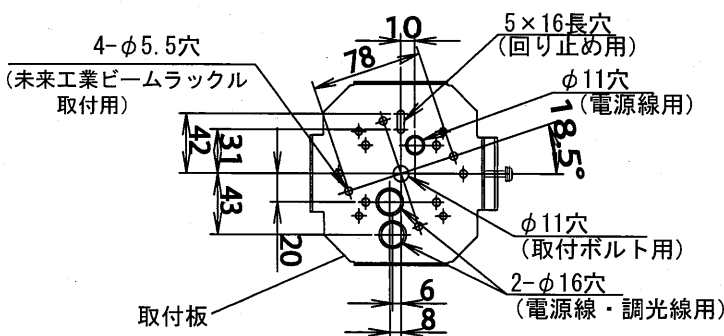
- 調光信号線を調光信号用端子差込穴に確実に差し込む。
- ・調光信号線に極性はありません。
- ・固定バンドで調光信号線を固定してください。張力止めのため固定バンドを確実に締付けて電源線を固定してください。また、本体(放熱フィン)に電源線が触れないようにしてください。
- ・接続が不完全な場合、火災・破損の原因となります。



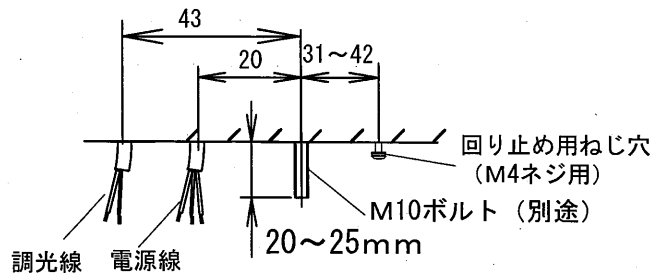
チェーン吊具の取付方法

II-1 取付板を取り付ける

- ・取付場所は、器具質量の約10倍の質量に耐えうる強度を確保する。
- ・取付板をフランジから取りはずし、アンカーボルトに取り付ける。取付けは必ずダブルナット(M10 別途)とし、回り止め(M4 別途)をしてください。ボルトの締付けトルク(M10: 24N・m)
- 不備がありますと、落下の原因となります。

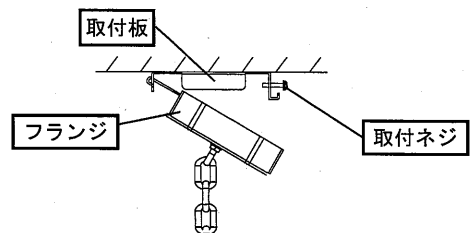


取付ボルト・電源穴・調光線穴設置図



II-2 フランジを取付板にひっかける

- ひっかけが不十分な場合、落下の原因となります。
- ・取付ネジは十分にゆるめておいてください。

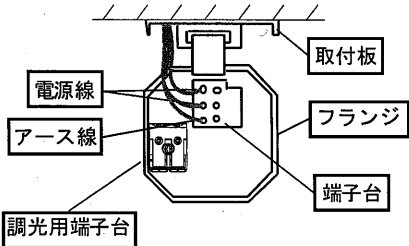


チェーン吊具の取付方法

II-3 端子台に電源線を接続する

- 端子台への電源線の取付けは、 $\phi 1.6 \cdot \phi 2$ の銅単線を使用してください。適合以外の線は、発火・感電の原因となります。誤結線がありますと、器具故障の原因となります。
- 電源線はシースを100mm程度はぎとり、むき代を12mmと右図のように結線してください。

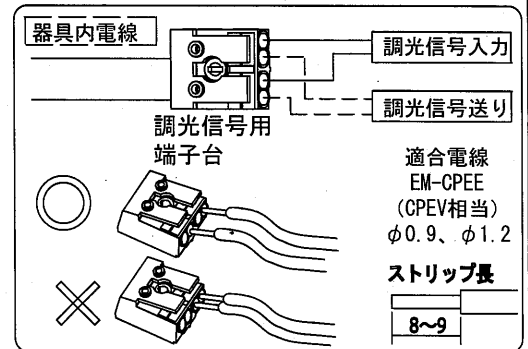
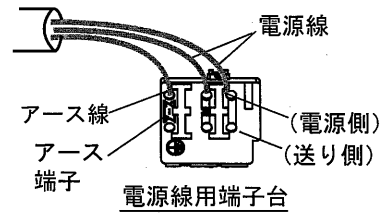
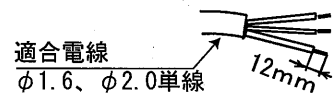
- 不備がありますと、感電の原因となります。
- 接地端子を使用してD種（第三種）接地工事を行なってください。接地が不完全な場合、感電の原因となります。



調光信号線の接続

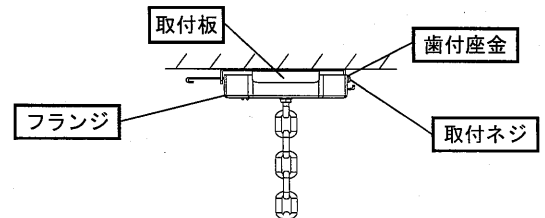
- 調光信号線を調光信号用端子差込穴に確実に差し込む。
- 調光信号線に極性はありません。
- 接続が不完全な場合、火災・破損の原因となります。

電源線用端子台の接続



II-4 器具を取り付ける

- 器具を持ち上げ、フランジをスライドさせながら取付板にひっかける。フランジを斜めにして取付ネジを締付けしないでください。器具傾きの原因となります。電源線をフランジと取付板にはさまないようにしてください。感電の原因となります。
- 取付ネジを締め、器具を確実に固定する。締めトルク (M5 : 2.1N・m) 締め付けが不十分な場合、落下の原因となります。取付ネジにある歯付座金は、フランジの外側から締付けるように確実に固定してください。締め付けに不備がありますと、感電の原因となります。



II-5 落下防止ワイヤーを取り付ける (灯具側)

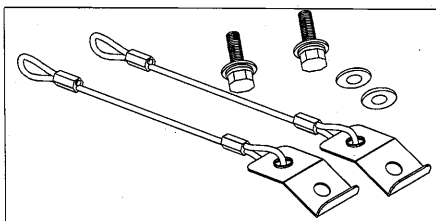
- 付属の平座金・バネ座金付六角ボルトM8を使用して、落下防止ワイヤーの取付金具を高天井器具の本体側面に固定する。(推奨締めトルクは12N・m)
- 両側に落下防止ワイヤーを確実に取り付ける

警告

下に注意して施工、使用する。
不備があると落下の原因となります。

同梱部品仕様

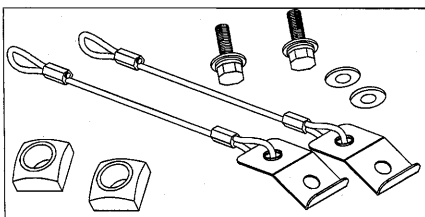
① 落下防止ワイヤーセット (NNY20610、NNY20611)



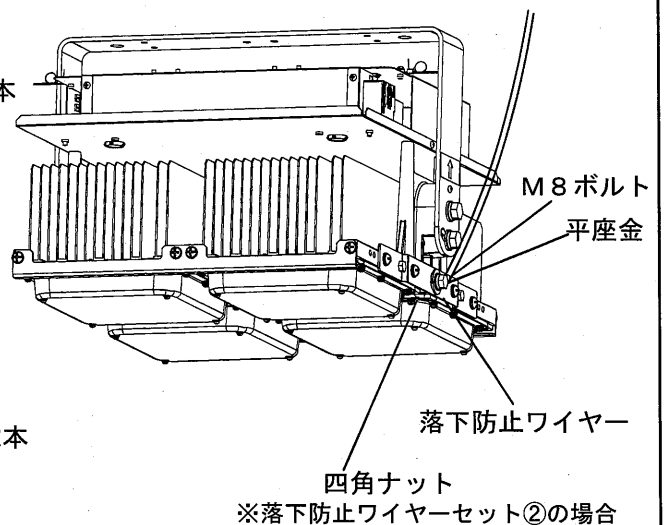
- 落下防止ワイヤー (片側取付金具付) × 2本
- M8六角ボルト × 2個
- 平座金 × 2個

② 落下防止ワイヤーセット

- (NNY20620、NNY20621、NNY20630、NNY20631、NNY20640、NNY20641、NNY20650、NNY20651)



- 落下防止ワイヤー (片側取付金具付) × 2本
- M8六角ボルト × 2個
- 平座金 × 2個
- 四角ナット × 2個



落下防止ワイヤーの取付方法

落下防止ワイヤーの取付 (天井取付側)

- ・取付場所は、器具質量の約10倍の質量に耐えうる強度を確保する。

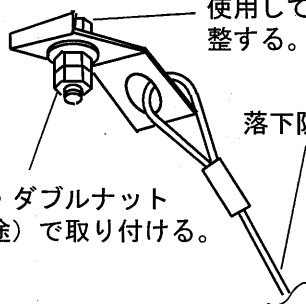
警告

施工は、施工説明書にしたがい確実に行う。
不備があると落下・感電・発火の原因となります。

- ・φ10の取付ボルト(落下防止ワイヤー用)を使用し、落下防止ワイヤーの取付金具を天井面に取付ける。

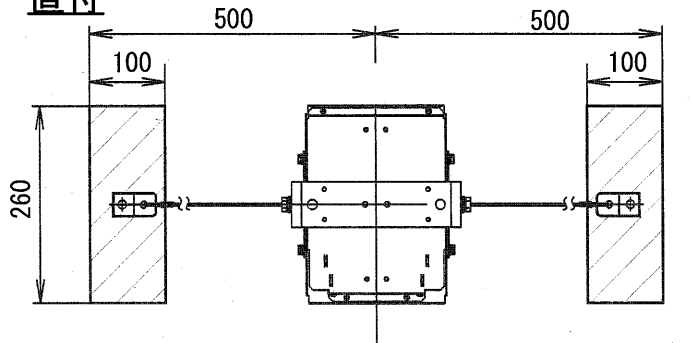
(天井面取付部)

位置決めナット(別途)を使用して、取付位置を調整する。

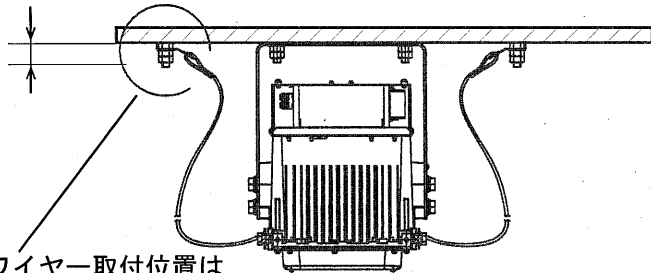


座金・ダブルナット(別途)で取り付ける。

直付

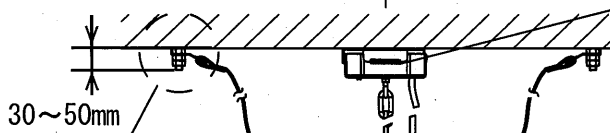
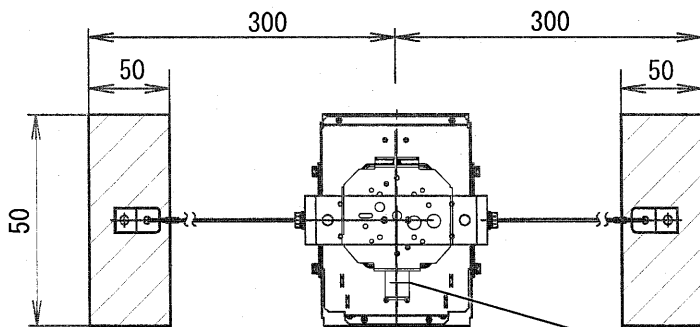


30~50mm



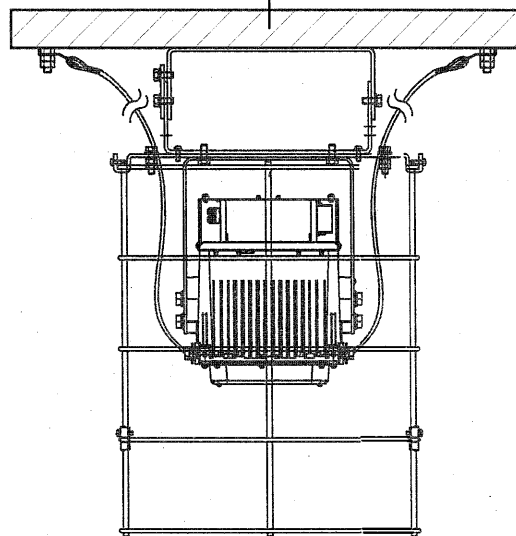
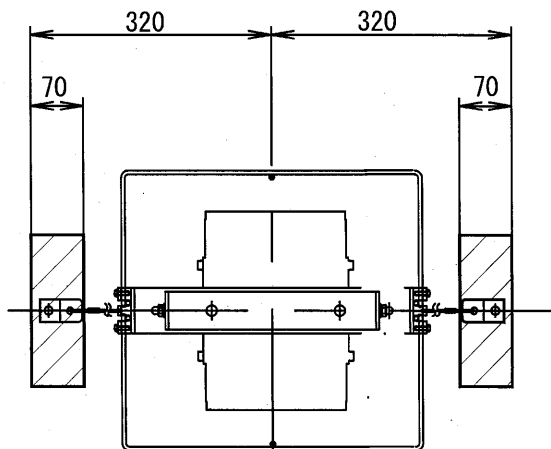
注) ワイヤー取付位置はアームの取付面と同じまたは上の高さになるように取り付けてください

チェーン吊具の場合



注) ワイヤー取付位置はアームの取付面と同じまたは上の高さになるように取り付けてください

側面ガードの組合せ



引掛金具

注) ワイヤー取付位置は引掛金具に直行する位置に取り付けてください

取扱説明

お客様へ、この説明書は必ず保管ください。

・ご使用前にこの取扱説明書を必ずお読みのうえ、正しくお使いください。

安全に関するご注意

⚠ 警告

- 器具の改造および構成部品（LED、電源部など）の交換をしない。感電・火災の原因となります。
- 万一、煙が出たり変な臭いがあるなどの異常が発生した場合、すぐに電源を切り工事店に修理を依頼する。感電・火災の原因となります。
- 欠けやひび割れの発生しているパネルは使用しない。感電・落下の原因となります。
- 器具と被照射物は100cm以上（近接限度距離）離す。加熱による火災の原因となります。

⚠ 注意

- 殺虫剤等の引火物の噴霧は行わないでください。発火によるやけどの恐れがあります。
- 布や紙等燃えやすいもので覆ったり、かぶせたりしないでください。発火の原因となります。
- 照明器具には寿命があります。設置して10年※1 経つと、外観に異常がなくても内部の劣化は進行しています。点検・交換を行ってください。※1 使用条件は周囲温度30℃、1日10時間点灯です。
- LED照明器具の光源寿命※2 は60,000時間です。（照明器具の寿命とは異なります。）
※2 光源の寿命は、点灯しなくなるまでの総点灯時間または、全光束が点灯初期の85%に下がるまでの総点灯時間のいずれか短い時間を想定したものです。
- 周囲温度が高い場合・点灯時間が長い場合などは寿命が短くなります。
- 1年に1回は「安全チェックシート」に基づき自主点検してください。3年に1回は工事店等の専門家による点検をお受けください。点検せずに長時間使い続けるとまれに発火・感電・落下などに至る場合があります。

注) LEDにはバツキがあるため、LEDユニット内のLED、および同一品番または、シリーズ品番でも商品ごとに発光色、明るさが異なる場合があります。あらかじめご了承ください。

使用上のご注意

- LEDには光のバツキがある為、同一品番でも製品ごとに発光色、明るさが異なる場合があります。
- LEDユニットは、設計上、LEDと搭載せず消灯させている部分があります。あらかじめご了承ください。
- LEDを直視しない。目の痛みの原因となることがあります。
- 調光時にビデオカメラ、防犯カメラの画像に縞模様やチラツキが発生する可能性があります。
- 調光器と組合わせて使用した場合、下記のような状態がありますが、異常ではありません。
 - ・同一器具、又はシリーズ器具で点灯及び消灯時のフェードのしかたに違いの出る場合があります。
 - ・電源電圧変動などの影響により瞬間的に明るくなったり暗くなったりすることがあります。
- ライトマネージャーS+連続調光インバータ照明器具用ブースタ及びライトマネージャーL+調光ボックスと組合わせて使用した場合、下記のような状態がありますが、異常ではありません。
 - ・プレーカー等で消灯し点灯を行うと、一旦100%点灯してから設定の調光状態になります。
 - ・フェード時間を3秒より短い時間に設定しても、点灯消灯時に約3秒のフェードがかかります。
- この器具は定格出力初期照度補正型照明器具です。定格出力の約85%の光束を保つように設計されています。

保証について

- 保証について この商品の保証期間は1年間です。但しLED電源は3年間です。但し消耗品は除きます。詳細は弊社カタログをご参照ください。
- 保証書について 保証書が必要な場合は、弊社代理店または弊社営業所へお申し出ください。
- 補修用性能部品（電気部品）について
弊社はこの照明器具の補修用性能部品（電気部品）を製造打ち切り後、6年間保有しています。補修用性能部品には同等機能を有する代替品を含みます。

お手入れについて



注意

●必ず電源を切って行なってください。感電・やけどの原因になります。

- 器具の清掃について・・・汚れを落とす場合は、石けん水にひたしたやわらかい布をよく絞ってふきとり、乾いた布で仕上げてください。アルカリ系洗剤、シンナー、ベンジンでふかないでください。変色・変質の原因となります。

定 格

品 番	定格電圧	定格周波数	入力電流	消費電力
NNY20610 NNY20611	AC100V	50Hz/60Hz	1.18A	117W
	AC200V	50Hz/60Hz	0.59A	115W
	AC242V	50Hz/60Hz	0.49A	115W
NNY20620 NNY20621	AC100V	50Hz/60Hz	1.97A	193W
	AC200V	50Hz/60Hz	0.97A	188W
	AC242V	50Hz/60Hz	0.81A	188W
NNY20630 NNY20631	AC200V	50Hz/60Hz	1.18A	230W
	AC242V	50Hz/60Hz	0.98A	230W
NNY20640 NNY20641	AC200V	50Hz/60Hz	1.94A	376W
	AC242V	50Hz/60Hz	1.62A	377W
NNY20650 NNY20651	AC200V	50Hz/60Hz	2.36A	460W
	AC242V	50Hz/60Hz	1.97A	460W

パナソニック株式会社 ライティング機器ビジネスユニット

〒571-8686 大阪府門真市門真1048

お問い合わせ先 パナソニックお客様ご相談センター 0120-878-365（フリーダイヤル） 0120-878-236（FAX）

MN0714-031014