

注意：商品には寿命があります。詳細はCLX2021HAをご参照ください。

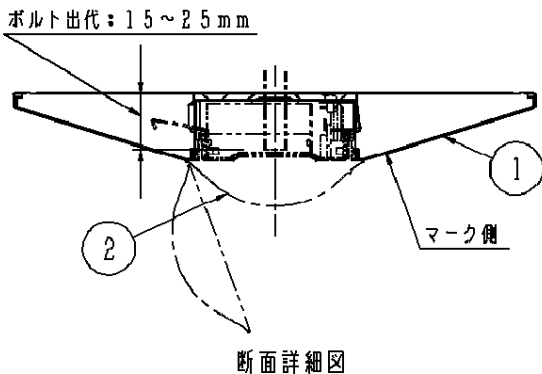
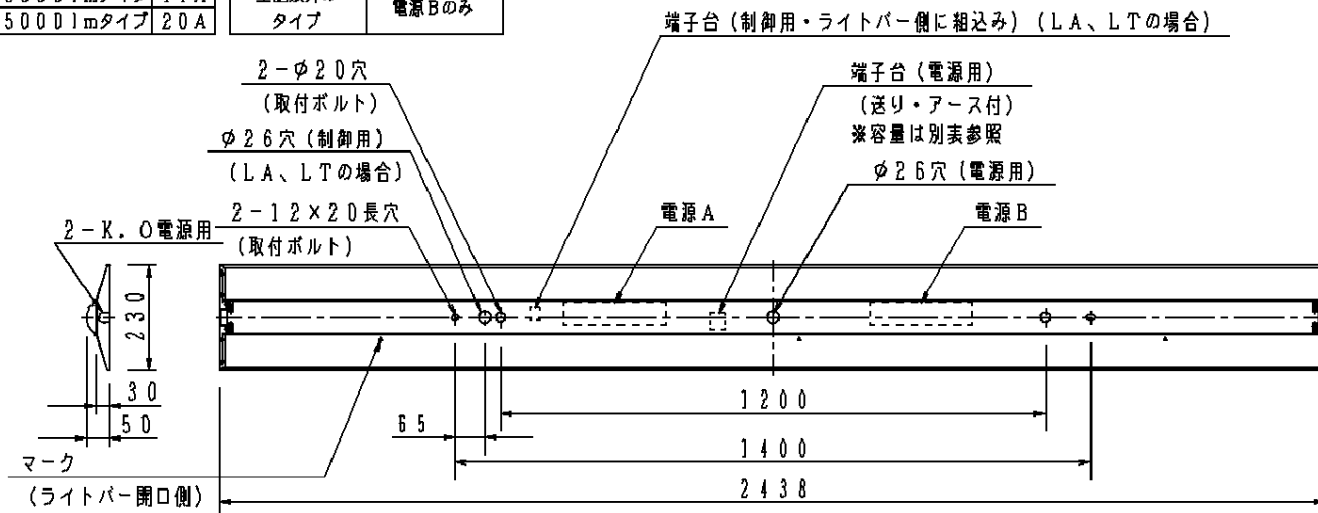
グリーン購入法適合

安全に関するご注意

- 器具本体は単独で使用できません。必ずパナソニック製iDシリーズ専用本体とライトバーの組合せでご使用ください。落下・感電・火災の原因となります。
- 一般屋内用器具です。直射日光の当たる場所、湿気が多い場所、振動の強い場所、雨水のかかる場所、風の強い場所、腐食性ガスの発生する場所では使用しないでください。落下・感電・火災の原因となります。
- 電源線の器具間送り配線は、天井裏に電源線を戻して配線することを推奨します。エンドK0より器具内送り配線をする場合、13400・100000lmタイプはエコケーブル（EM-EE）をご使用ください。感電・火災の原因となります。
- 電源線はライトバーに同梱の耐熱チューブを使用して接続してください。感電・火災の原因となります。（13400lmタイプ）

端子台送り容量

明るさタイプ	容量	明るさタイプ	電源の組合せ
13400lmタイプ	12A	13400lm	電源A、B
64000lmタイプ	14A	一般タイプ	
100000lmタイプ	11A	上記以外のタイプ	電源Bのみ
50000lmタイプ	20A		



適合品は下記品番の承認図をご覧ください。

	適合品番
ガード	FK82533
吊具	—
キャノピースイッチ	—
吊具アダプタ	—

<ご注意>

- ・本図面は器具本体のみについて記載しています。必ず組合せる専用ライトバーの承認図もあわせてご覧ください。
- ・適合するライトバー品番は2枚目をご覧ください。
- <使用上のご注意> ※品種別の使用上のご注意は、2枚目をご覧ください。
- ・LED素子にはバラツキがあるため、同じ品番のライトバーでも光色・明るさが異なる場合があります。予めご了承ください。
- ・照射距離が近い時や照射面によっては光ムラが気になる場合があります。予めご了承ください。
- ・一般屋内でご使用の場合でも、器具周囲に硫黄成分が存在する場所では使用しないでください。（一部の食品や薬品、紙類などには硫黄成分が含まれます。また、車の排気ガスにも硫黄成分が含まれます。）光学性能に影響を与える場合があります。
- ・ラジオ、TVや赤外線リモコン方式の機器は照明器具から離してご使用ください。雑音が入ったり、正常に動作しない場合があります。
- ・同時通訳機等の誘導無線をご使用になられる場合、雑音が入る場合があります。事前に確認し、対策を講じてください。
- ・光源として高輝度LEDを使用しています。光源部（ライトバー部）の長時間の自視はお避けください。
- ・適合コントロールをご使用の場合（LA、LTの場合のみ）
 - ・詳細は起動方式の承認図（LA-RGなど）をご覧ください。
- ・点灯直後・消灯直後にプラスチックの伸縮によるさしみが発生する場合がありますが、故障や異常ではありません。静かな環境でご使用の場合、さしみが気になる場合があります。この様な場合は直管LED等のプラスチック製カバーのないタイプをお勧めします。
- ・20型および40型器具との連結は、加工となります。
- <施工上のご注意>
 - ・電源線の引き込み穴は余分な電源線を天井裏に押し込めず、天井裏には障害物が無いようにしてください。
 - ・電源線の器具間送り配線は、エンドより器具内送り配線することもできますが、器具内のスペースが狭くなっていますので、天井裏に電源線を戻して配線することを推奨します。
 - ・調光制御をする際の器具接続台数は、電源ユニットの台数になります。（LA、LTの場合のみ）

※この承認図は2枚組です。必ず（2/2）もご覧ください。

ホワイト マンセル	1.0G9.6/0.1				品番
器具質量	3.2kg（器具本体のみ） 組合せ状態の器具質量は、 （2/2）をご覧ください。				NNFK90823 （1/2）
特記事項		2	ライトバー		乳白
		1	本体	銅板（t0.5）	高反射白色粉体塗装
部番	部品名	材質・素材厚	備考	パナソニック株式会社	

生産終了品
本器具は製造できません

▲ 注意：商品には寿命があります。詳細はCLX2021HAをご参照ください。

グリーン購入法適合

適合ライトバー

種類	明るさタイプ	色温度	ライトバー品番	組合せ品番	器具光束・消費電力・消費効率	器具質量 (組合せ状態)
一般タイプ	13400lmタイプ	6500K	NNU801089KLA2	②XL983SSPKLA2	13000lm・106.2W・122.4lm/W	5.4kg
		5000K	NNU801085KLA2	②XL983SFVKLA2	13400lm・106.2W・126.2lm/W	
		4000K	NNU801084KLA2	②XL983SFUKLA2	12480lm・106.2W・117.5lm/W	
		3500K	NNU801087KLA2	-----	12180lm・106.2W・114.7lm/W	
		3000K	NNU801083KLA2	-----	11550lm・106.2W・108.8lm/W	
	6400lmタイプ	6500K	NNU801089KLA9	②XL983HSFKLA9	6140lm・50.5W・121.6lm/W	5.4kg
		5000K	NNU801085KLA9	②XL983HFVKLA9	6330lm・50.5W・125.3lm/W	
		4000K	NNU801084KLA9	②XL983HFUKLA9	5890lm・50.5W・116.6lm/W	
		3500K	NNU801087KLA9	-----	5750lm・50.5W・113.9lm/W	
		3000K	NNU801083KLA9	-----	5460lm・50.5W・108.1lm/W	
	10000lmタイプ	6500K	NNU700089KLE2	②XL983PSPKLE2	9700lm・76.4W・127.0lm/W	5.4kg
		5000K	NNU700085KLE2	②XL983PFVKLE2	10000lm・76.4W・130.9lm/W	
4000K		NNU700084KLE2	②XL983PFUKLE2	9310lm・76.4W・121.9lm/W		
3500K		NNU700087KLE2	-----	9090lm・76.4W・119.0lm/W		
3000K		NNU700083KLE2	-----	8620lm・76.4W・112.8lm/W		
5000lmタイプ	6500K	NNU500089KLE9	②XL983LSFKLE9	4850lm・40.0W・121.3lm/W	5.4kg	
	5000K	NNU500085KLE9	②XL983LFVKLE9	5000lm・40.0W・125.0lm/W		
	4000K	NNU500084KLE9	②XL983LFUKLE9	4660lm・40.0W・116.5lm/W		
	3500K	NNU500087KLE9	-----	4550lm・40.0W・113.8lm/W		
	3000K	NNU500083KLE9	-----	4310lm・40.0W・107.8lm/W		

種類	明るさタイプ	色温度	ライトバー品番	組合せ品番	器具光束・消費電力・消費効率	器具質量 (組合せ状態)
省エネタイプ	13400lmタイプ	5000K	NNU803085L72	②XLE983SFVLT2	13400lm・88.9W・150.7lm/W	5.4kg
		4000K	NNU803084L72	②XLE983SFULT2	12470lm・88.9W・140.3lm/W	
		3500K	NNU803087L72	②XLE983STFLT2	12180lm・88.9W・137.0lm/W	
	10000lmタイプ	5000K	NNU703085LE2	②XLE983PFVLE2	10000lm・66.5W・150.4lm/W	5.4kg
		4000K	NNU703084LE2	②XLE983PFULE2	9310lm・66.5W・140.0lm/W	
		3500K	NNU703087LE2	②XLE983PTFLE2	9090lm・66.5W・136.7lm/W	

種類	明るさタイプ	色温度	ライトバー品番	組合せ品番	器具光束・消費電力・消費効率	器具質量 (組合せ状態)
美光色タイプ	13400lmタイプ	5000K	NNU811085LA2	-----	9780lm・106.2W・92.1lm/W	5.4kg
		4000K	NNU811084LA2	-----	9880lm・106.2W・94.0lm/W	

・各ライトバーの詳細は、ライトバーの承認図 (NNU801085K-Kなど) をご確認ください。
尚、ライトバーの承認図は、各種類・起動方式別で高光束・色温度 (5000K) の代表品番で作成しています。

ex. NNU801085K-K (13400lm・6400lm一般タイプを記載)

※この承認図は2枚組です。
必ず(1/2)もご確認ください。

		5				品番
		4				NNFK90823 (2/2)
		3				
特記事項		2				<div style="border: 1px solid black; padding: 2px; text-align: center;"> 生産終了品 本器具は製造できません </div>
		1				
		部番	部品名	材質・素材厚	備考	パナソニック株式会社

