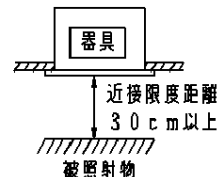
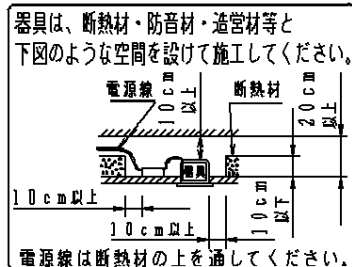
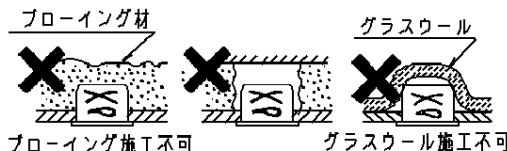


⚠ 注意：商品には寿命があります。詳細はCLX2021HAをご参照ください。

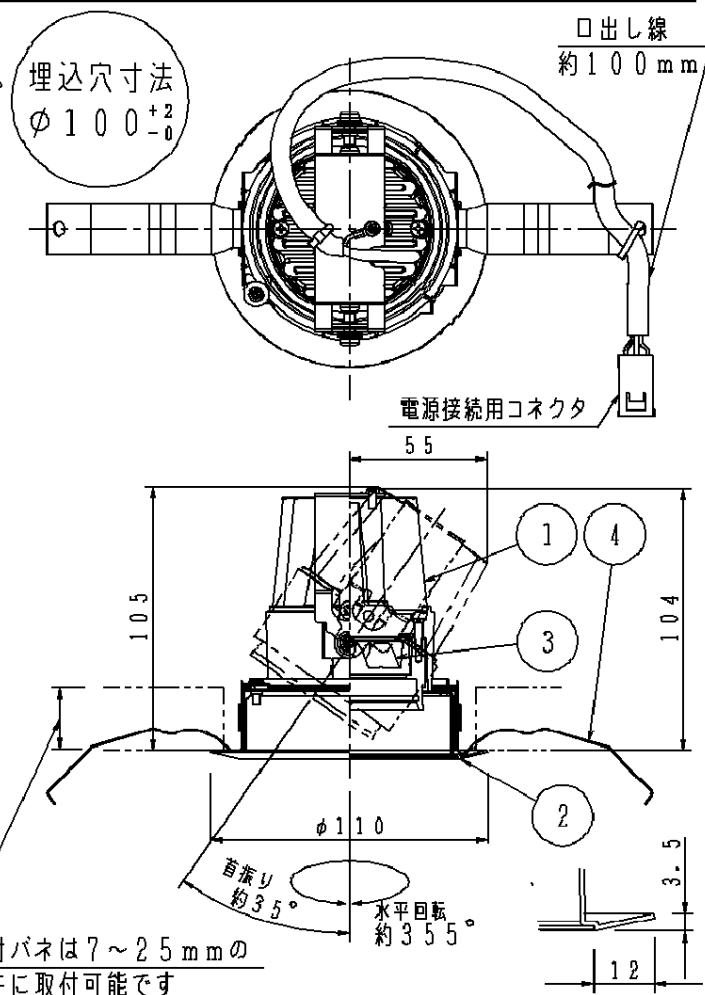
### ⚠ 安全に関するご注意

- 一般屋内用器具です。屋外や水気・湿気のある場所、腐食性ガスの発生する場所では使用しないでください。故障や絶縁不良による火災・感電の原因となります。
- 天井埋込み専用器具です。壁取付や天井直付、及び傾斜天井には取り付けないでください。指定外取付は、火災の原因となります。
- 断熱材、防音材をかぶせて使用しないでください。火災の原因となります。
- 住宅の断熱施工天井には使用できません。
- 口出し線を切断したり、構成部品（コネクタ等）の交換をしないでください。火災・感電及び不点・故障の原因となります。
- 熱がこもるような密閉した空間へは取付けないでください。火災及びLED短寿命の原因となります。
- 器具と被照射物は30cm以上（近接限度距離）離してください。近接限度距離内に被照射物が近づく恐れのある場所（ドア開閉範囲の上、家具の上、クローゼット・押入れの中等）では使用しないで下さい。過熱による火災の原因となります。



### (使用上のご注意)

- ・ 調光タイプLED電源ユニットとの組合せで、調光が可能です。
- ・ 本灯具1台につき適合LED電源ユニット（別売）が1台必要です。必ず組み合わせてご使用ください。また、灯具と電源ユニットとはコネクタ接続になります。延長する場合は、その間に専用の延長ケーブル（NNN28021：別売）をご使用ください。
- ・ 柔らかい天井材（ロックウール板厚9mm一枚貼等）に取付ける場合、天井材に傷がついたり枠と天井面の間にスキマができることがあります。
- ・ 部屋内と天井裏の温度差が大きく、器具に結露が発生するような環境では使用しないでください。不点の原因となります。
- ・ LEDにはバラツキがあるため、LED個々及び同一品番でも商品ごとに発光色、明るさが異なる場合があります。予めご了承ください。
- ・ 照射距離が近い時や照射面によって、光ムラが気になる場合があります。予めご了承ください。
- ・ 結線図は、LED電源ユニットの承認図をご確認下さい。



適合オプション（別売）	
部品名	品番
ディフュージョンレンズ	NY95500
スプレッドレンズ	NY95516

・ レンズオプションの取付けには、別途固定パネ NNN89000（別売）が必要です。

適合LED電源ユニットと定格（電源ユニットの1次側入力）

適合LED電源ユニット	定格電圧	周波数	入力電流	入力電力
非調光タイプ NNN88000	AC100V	50/60Hz 共通	0.28A	14.0W
調光タイプ NDNN88000				

クールホワイト マンセル 10Y9/0.5	器具光束 645lm	LED 温白色(3500K、Ra92)	配光 広角タイプ* (約35°)	器具質量 0.6kg	特記事項	品番
						NNN72506WK
		2	取付パネ	ステンレス(t0.5)		
		3	レンズ	アクリル	透明	
		1	枠	銅板(t1.0)	クールホワイトつや消し ポリエステル粉体塗装	
			本体	アルミダイカスト	クールホワイトつや消し ポリエステル粉体塗装	
		部番	部品名	材質・素材厚	備考	生産終了品 本器具は製造できません
						パナソニック株式会社