

演出空間用照明器具

LEDカラーアップパー / ボーダー

品番 NNQ36010

お客様へ、この説明書は必ず保管してください。

安全に関するご注意

警告

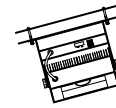


- 布や紙などの燃えやすいもので覆ったり、かぶせたりしない。 火災の原因となります。
- 濡れた手でコードのプラグを抜き差ししない。 火災・感電の原因となります。
- 表示された定格電圧 (AC100V) ± 6% の電源電圧で使用する。
指定外の電源電圧で使用すると、火災・感電・故障の原因となります。
- 器具の改造および構成部品の交換をしない。 火災・感電・落下の原因となります。
- 取り付け・設置は、取扱説明書にしたがい確実に行ってください。
不備があると、火災・感電・落下の原因となります。
- 器具と被照射物は、10cm以上離す。近接限度距離内に被照射物が近づく
おそれのある場所では使用しない。 過熱による火災の原因となります。



- 本器具は水平バトン専用です。右図のような傾斜したパイプへの取り付け、
上向き取り付け、横向き取り付けはしないでください。
火災・落下の原因となります。
- 異常時には、すぐに電源を切る。原因究明は異常状態がおさまってから行う。
- 位相制御回路では使用できません。順直電源で使用ください。 器具故障の原因となります。

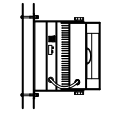
傾斜したパイプ
への取り付け
禁止



上向き
取り付け
禁止



横向き
取り付け
禁止



注意

○使用環境・条件について

- 屋内専用器具です。屋外、直射日光の当たる場所、湿気の高い場所、振動の大きい場所、雨の吹き込みを受ける場所、
腐食性ガスの発生する場所では使用しないでください。 火災・感電・落下・短寿命・サビの原因となります。
- 器具を温度の高くなる物 (ストーブ・ガスレンジ等) の近くや湿気の発生する場所では使用しないでください。
火災の原因となります。
- 周囲温度は、5～35℃以外では使用しないでください。 火災・感電・短寿命の原因となります。

○取り付け・設置について

- 適合バトン径 (吊りパイプ径) は、φ32～φ48.6mmです。 不備があると、落下の原因となります。

○使用前の準備について

- 器具の取り付け・設置前に、必ず取扱説明書をよくお読みください。
又、お読みいただいた後は大切に保管し、必要な時に活用ください。

○用途について

- 演出空間用の器具です。演出空間の用途以外には、使用しないでください。
一般用照明器具として使用する製品ではありません。

○使用について

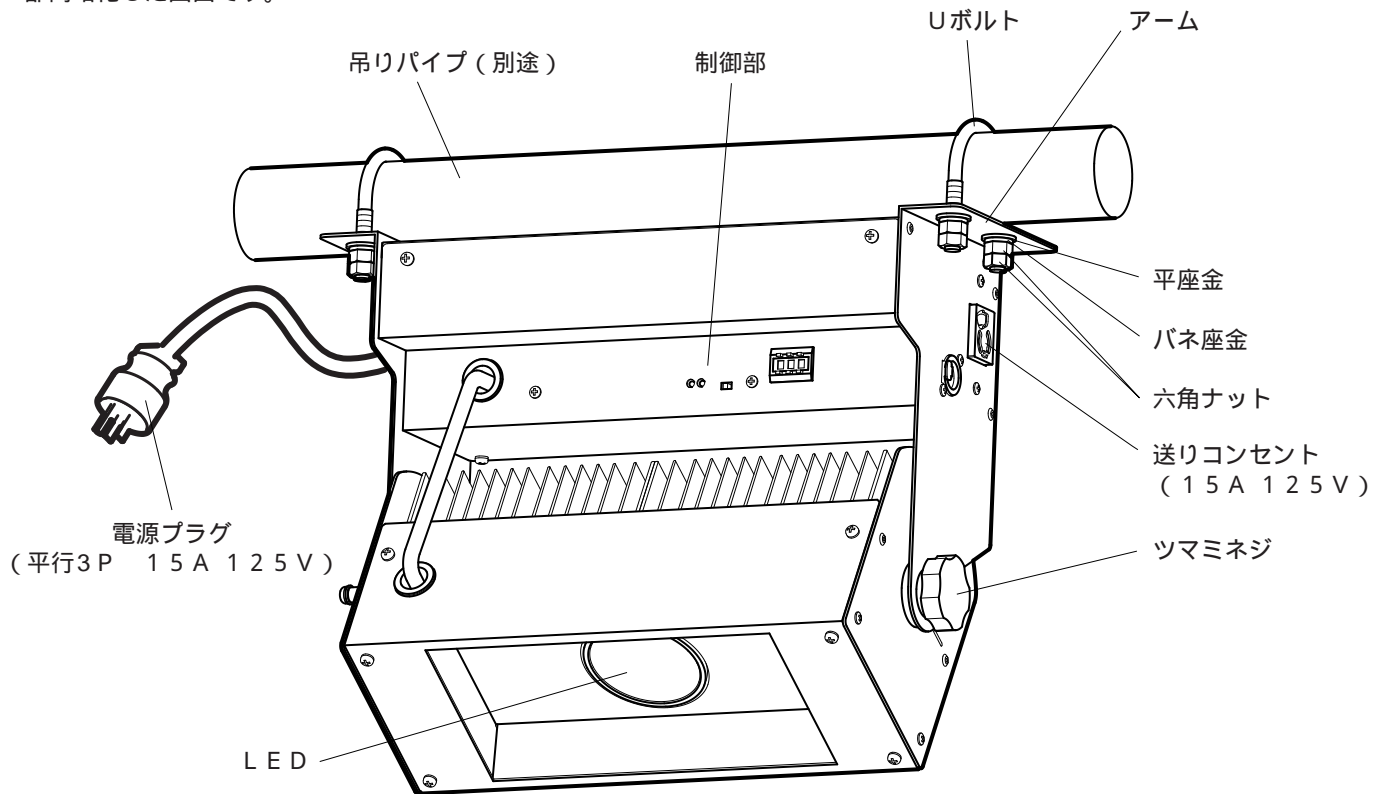
- 点灯中や消灯直後に本体を素手で触らない。 本体周辺が高温のため、やけどの原因となります。
- お手入れの際は、必ず電源を切る。本体周辺が熱くなりますので十分さめてから行う。 感電・やけどの原因となります。
- 操作に関する注意内容に関しては、取扱説明書と本体表示内容を確認いただき正しくご使用ください。
- 照明器具は丁寧に扱ってください。 乱暴に扱いますと破損・故障につながります。
- 器具間をつないでいるケーブルを持って運んだりしないでください。 感電・故障の原因となります。
- LEDを直視しない。 目の痛みの原因となることがあります。

○補修・メンテナンスについて

- 点検・交換に関しては、専門メンテナンス業者にご依頼ください。
- 安全を確保するために、定期的にチェックリストによる劣化診断を行ってください。
劣化が進行、損傷している部品は、メンテナンス業者による交換を実施ください。
- 照明器具には寿命があります。設置して10年 (※1) 経つと、外観に異常がなくても内部の劣化は進行しています。
点検・交換してください。※1：使用条件は年間の使用日数が150日～250日、1日あたりの使用時間が8時間です。
 - ・LED光源は寿命が来ても、暗くなりますが点灯し続けます。
 - ・点灯できるからといって継続して使用が可能というわけではありません。
 - ・周囲温度が高い場合、点灯時間が長い場合などは寿命が短くなります。
 - ・「安全チェックシート」に基づき自主点検してください。1年に1回は工事店等の専門家による点検をお受けください。
点検せずに長期間使い続けるとまれに、火災・感電・落下などに至る場合があります。
- LED照明器具の光源寿命 (※2) は、20000時間です。(照明器具の寿命とは異なります。)
※2：光源の寿命は、点灯しなくなるまでの総点灯時間または、全光束が点灯初期の約70%に下がるまでの
点灯時間のいずれか短い時間を測定したものです。
- 地震などの天災の後、再使用前に「舞台・テレビジョン照明技術者技能認定者」などの
専門家が、点検を行ってください。未熟練者だけの対応は間違いの原因となるおそれがあります。

各部のなまえ

・一部簡略化した図面です。



適合オプション (別売)

NK39010 (反射板)

NK39020 (スヌート)

取り付け方

次の方法で取り付けができます

※器具質量に十分耐えるように、吊りパイプの強度を確保してください。

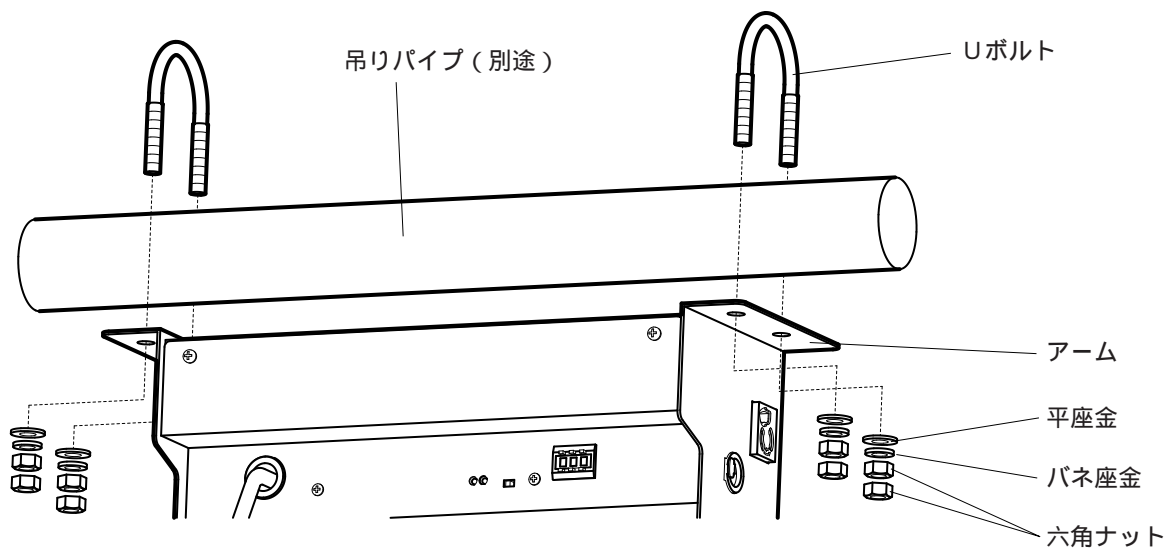
吊りパイプへの取り付けについて

吊りパイプにUボルトを引掛ける。

アームにUボルトを差し込む。

Uボルトを、平座金・バネ座金・六角ナットで締め付ける。

不備がありますと、落下の原因となります。



取り付け方のつづき

電源の接続について

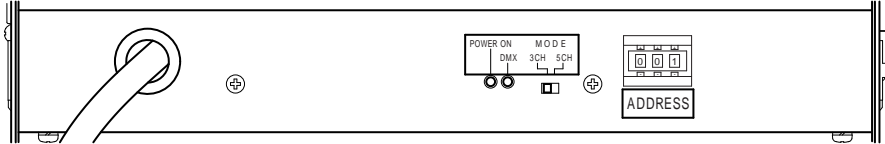
- ・電源プラグ（平行3P）を接続する。
- ・送る場合はコンセントに次器具の電源プラグを接続する。
プラグ・コンセントの送り容量は15A、送り台数は最大24台です。

DMXの接続について

- ・DMX信号を、DMX IN（XLR-5Pin オス）に接続する。
- ・送る場合は、DMX THRU（XLR-5Pin メス）より送る。
コネクタ部に応力をかけないでください。

設定方法

制御部の操作方法について



POWER ON : 電源が供給されると高速点滅します。
点滅状態に変化があると異常です。
弊社エンジニアリング会社まで連絡ください。

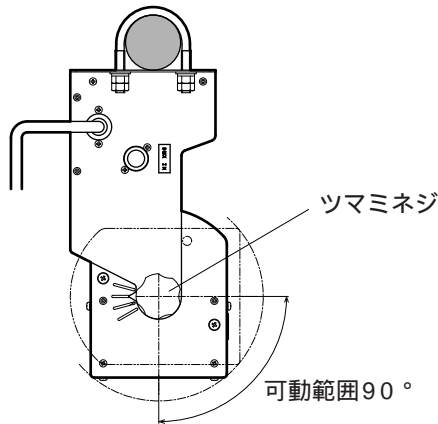
DMX : 調光卓とDMXで接続すると点灯します。

ADDRESS : 3CHモードでは1～510、5CHモードでは1～508の間で設定ください。
上記以外の設定では使用できません。出荷時の設定は001です。

MODE : 3CHモードでは先頭アドレスから「赤・緑・青」となります。（初期設定）
5CHモードでは先頭アドレスから「赤・緑・青・調色（色温度可変）・インテンシティ（調光）」
となります。
注1）MODEの切替は電源OFF時に行ってください。電源ON状態では切り替わりません。
注2）5CHモードで調色をご使用の際は、赤・緑・青を100%にしてご使用ください。
それ以外の際は、調色は0%にしてご使用ください。
注3）MODE切替の際は、細いピン等で切り替えてください。

照射角度の調整について

- ・ツマミネジをゆるめて照射角度の調整をする。



質量および外かく温度・定格

質量	5.5kg
外かく温度（点灯の安定時）	50
定格電圧	AC100V
周波数	50/60Hz
消費電力	49.5W
入力電流	0.495A

保守・点検について

◆保守とお手入れ

- 常に明るさを保って使っていただくために、定期的に清掃をしてください。

チェックリスト

◆チェックリストによる安全点検と劣化診断

本商品は移動型器具であるため、一般の照明器具に比べて、器具構成部品の劣化の進行が早いことが想定されます。商品を安全にご使用いただくために、定期的・日常的に部品等の劣化具合を診断してください。危険な状態にならない様に、前倒しでの部品交換による保全、メンテナンスをお勧めします。

調査項目	点検項目	処 置			メーカー 修理依頼
		清掃	増締め	交換	
灯体	固定金具に異常な変形・損傷が無いかな。				○
	塗装の極度の変色、剥がれ、錆が無いかな。				○
	ネジなどのゆるみ、リベットカシメ部に浮きなどが無いかな。		○		
	灯具内に塵埃や紙吹雪等が無いかな。	○			
内部配線	変色、変形、硬化、焦げ臭く無いかな。				○
電源ケーブル	電源ケーブルの張力止めが緩んでいないかな。		○		
	変色、硬化している。ひび割れが無いかな。				○
電源プラグ コンセント	ヒビ割れ、カケが無いかな。充電部露出が無いかな。			○	
	端子ネジの緩みが無いかな。		○		
絶縁抵抗	器具は漏電していないかな。（絶縁抵抗5MΩ以上）				○

使用上のご注意

- ・LEDは交換できません。
- ・電源投入時、LEDが一瞬発光しますが異常ではありません。
- ・ラジオ、テレビや赤外線リモコン方式の機器は照明器具から離してご使用ください。雑音が入ったり、正常に動作しない場合があります。
- ・同時通訳器等の誘導無線をご使用になられる場合、雑音が入る場合があります。事前に確認し、対策を講じてください。
- ・位相制御回路では使用できません。ON-OFF回路にてご使用ください。調光動作の不具合や器具破損の原因となります。
- ・全CHを15%程度で停止させて使用した場合、色の組み合わせによっては、ゆらぎが発生する場合があります。ご使用にはご注意ください。

保証について

- ◆保証について この商品の保証期間は1年間です。但し、LED電源は3年間です。
- ◆保証書について 保証書が必要な場合は、弊社代理店または弊社営業所へお申し出ください。
- ◆補修用性能部品について 弊社はこの照明器具の補修用性能部品（電気部品）を製造打切り後、6年間保有しています。補修用性能部品には、同等機能を有する代替品を含みます。

パナソニック株式会社 ライティング機器ビジネスユニット 〒571-8686 大阪府門真市門真1048
お問い合わせ先 パナソニックお客様ご相談センター 0120-878-365（フリーダイヤル） 0120-878-236（FAX）