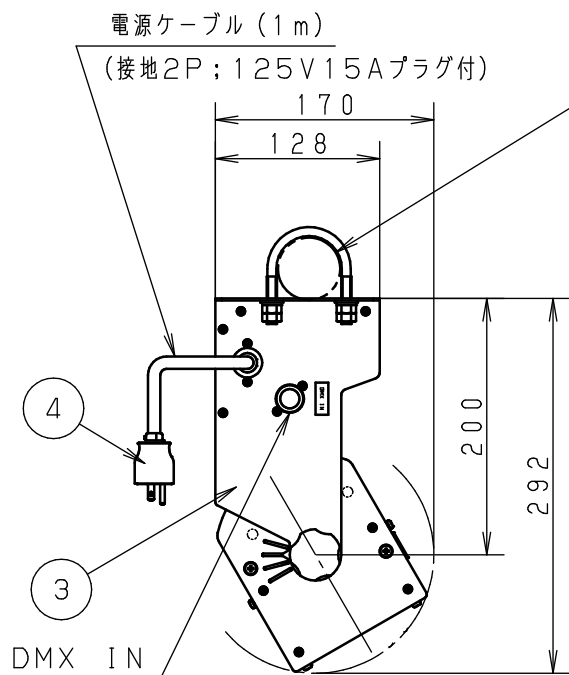


⚠ 安全に関するご注意

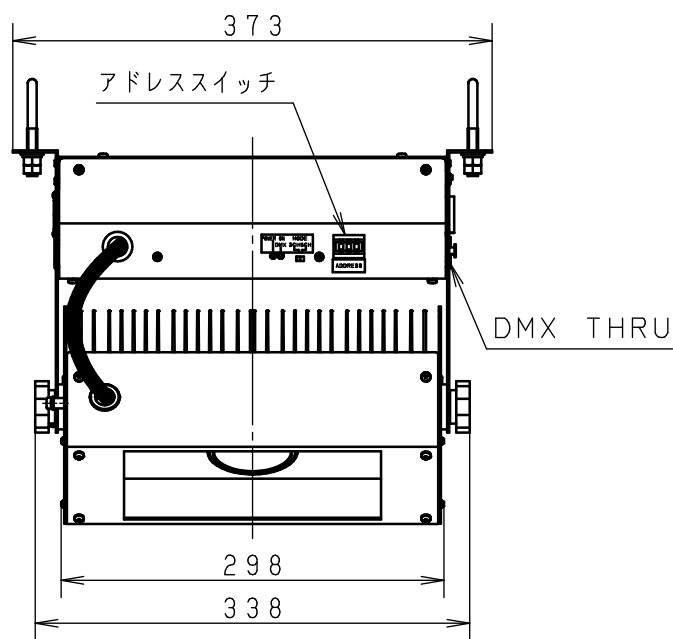
- ・一般屋内用器具です。屋外や水気、湿気のある所では使用しないでください。絶縁不良による感電の原因となります。
- ・ボタン吊り下げ取付専用器具です。施工は取付方法にしたがい確実に行ってください。施工に不備がありますと落下・感電・火災の原因となります。

(使用上のご注意)

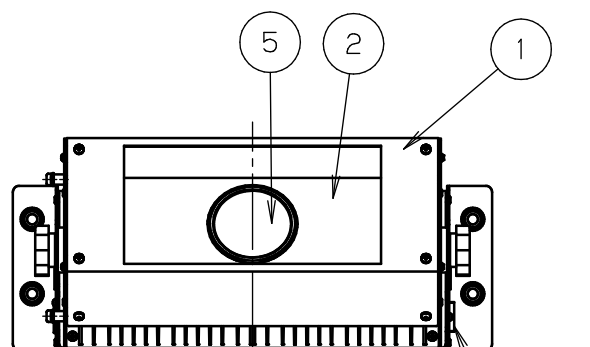
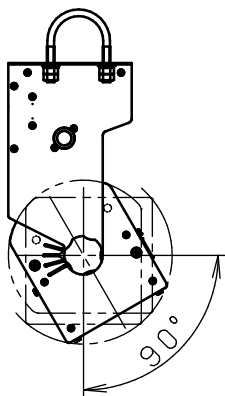
- ・純直電源でご使用ください。
- ・位相制御電源と組み合わせて使用しないでください。
- ・電源投入時にLEDが一瞬発光しますが、異常ではありません。
- ・送り台数最大24台



適合パイプ径 ϕ 32~ ϕ 48.6



器具可動域



電源コンセント (送り用)
(接地2P; 125V15A 抜止め付)

適合オプション (別売)	
部品名	品番
反射板	NK39010
スヌート	NK39020

定格電圧	消費電力	入力電流	5	LED		RGB フルカラー	品名
100V	49.5W	0.495A	4	プラグ	ユリア樹脂	WF5015B (接地2P、125V15A)	
器具質量	5.5kg		3	側板	鋼板 (t1.6)	ブラック ア分つや消し仕上げ N1	NNQ36010
特記事項			2	反射板	アルミ板 (t1)	スノーホワイト N9.5	宮 丸 林
			1	本体	アルミ板 (t1.5)	ブラック ア分つや消し仕上げ N1	
			部番	部品名	材質・素材厚	備考	パナソニック株式会社

単位: mm 第三角法 (JIS A-4)

NNQ36010-K2

