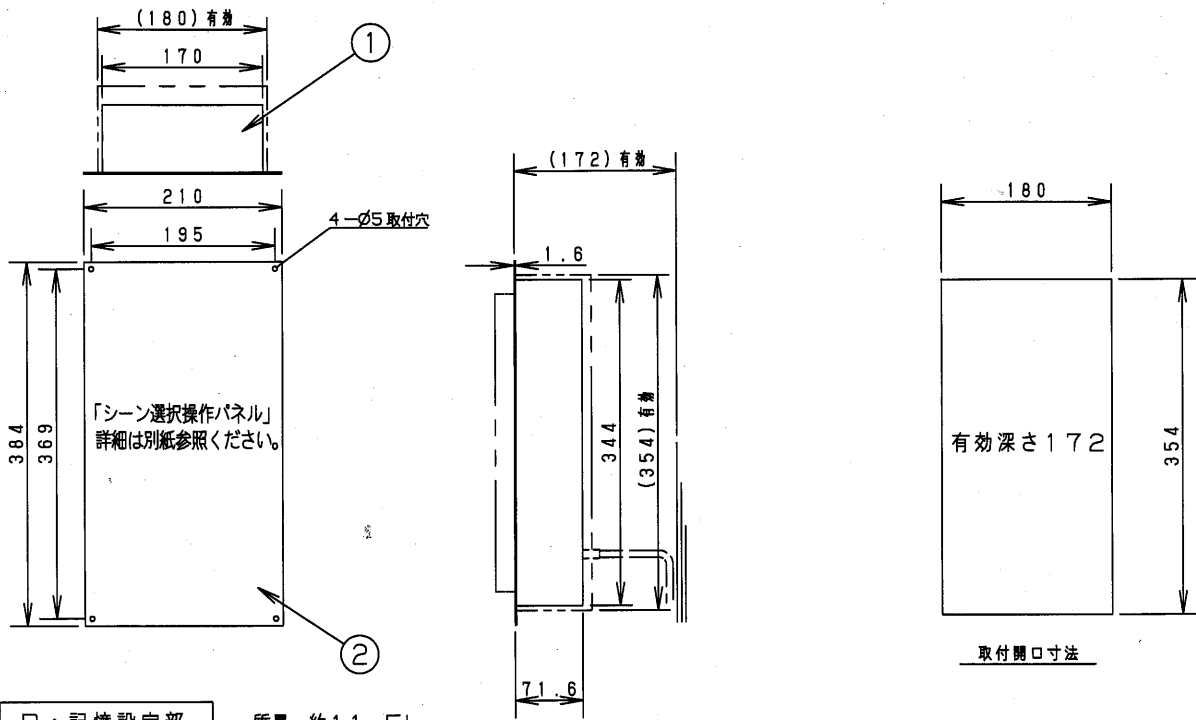
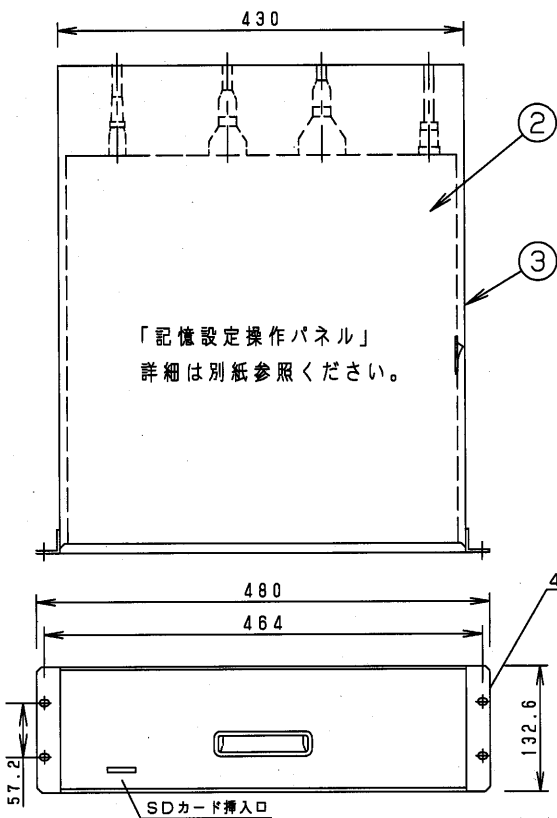


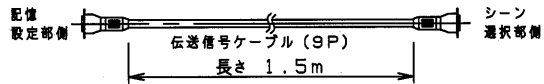
A : シーン選択部 質量 : 約3.0kg



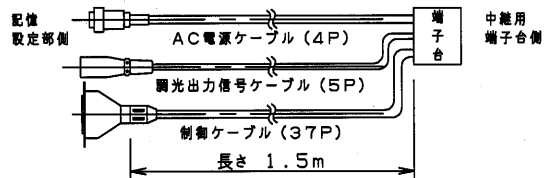
B : 記憶設定部 質量 : 約11.5kg



中継ケーブル1 . . . 1本



中継ケーブル2 . . . 3本



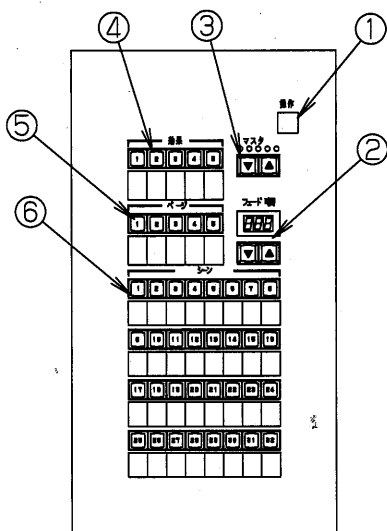
(注) . . . 引出を開けた場合の前面スペースとして約500mmのスペースが必要です。

特記事項	5					品番 : NQ77930	
付属品 : SDカード 中継ケーブル キー 銘板一式	4					記憶調光操作卓 パステルバンケット 外観図	
	3	本体	鋼板 (t=1.0)	1	ブラックメタリック (DM-051)		
	2	操作パネル	鋼板 (t=1.6)	1	ブラックメタリック (DM-051)	西 山 窪 内	
	1	パネルカバー	鋼板 (t=1.0)	1	ブラックメタリック (DM-051)		
器具質量	上記図面参照	部番	部品名	材質	数量	備考	パナソニック株式会社

単位 : mm 第三角法 (JIS A-4)

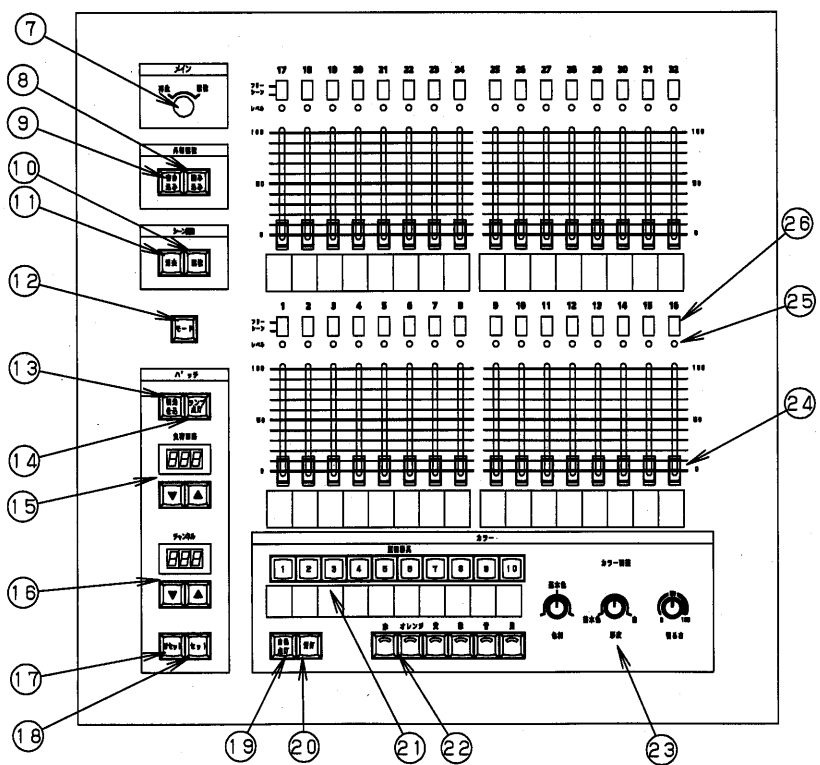
NQ77930-K3

A : シーン選択操作パネル



部番	部 品 名	数量
1	操作ONボタン	1
2	フェード時間表示/設定ボタン	1
3	マスタボタン	2
4	効果ボタン	5
5	ページボタン	5
6	シーンボタン	32

B : 記憶設定操作パネル



部番	部 品 名	数量
7	キースイッチ	1
8	データ読み込みボタン	1
9	データ書き込みボタン	1
10	記憶ボタン	1
11	消去ボタン	1
12	モードボタン	1
13	調光仕込ボタン	1
14	ランプ点灯ボタン	1
15	負荷回路表示/選択ボタン	1
16	チャンネル表示/選択ボタン	1
17	リセットボタン	1
18	セットボタン	1
19	LED器具白色点灯ボタン	1
20	LED器具消灯ボタン	1
21	LED器具選択ボタン	10
22	LED器具カラー点灯ボタン	6
23	LED器具カラー調整ボリューム	3
24	チャンネルフェーダ	32
25	フェーダレベル表示LED	32
26	フリー/シーン切替スイッチ	32

品番 : NQ77930  
 記憶調光操作卓  
 バステルパンケット パネル図  
 西 山  
 窪 内  
 パナソニック株式会社



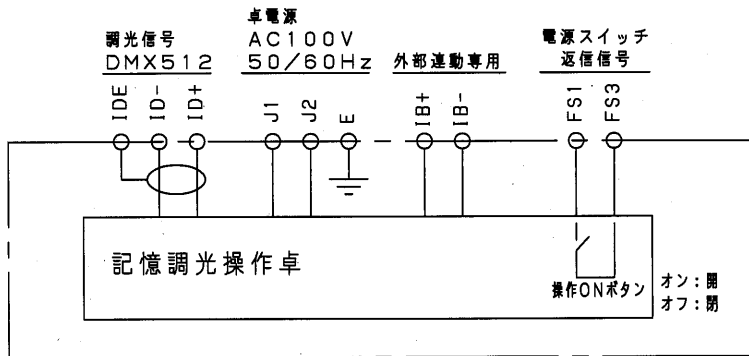
定 格

電源電圧	AC100±10V 50Hz/60Hz
動作周囲環境	周囲温度： 0~40℃ 周囲湿度： 45~85% (ただし結露しないこと)
消費電力	10W
制御回路数	最大512回路
制御シーン数	32シーン×5ページ
制御チャンネル数	32チャンネル カラー (LED) 器具10台
調光出力信号	DMX512-1990
使用内蔵電池	リチウム電池
電池バックアップ時間	5年間 (公称値)
接点容量	DC30V1A

仕様・機能

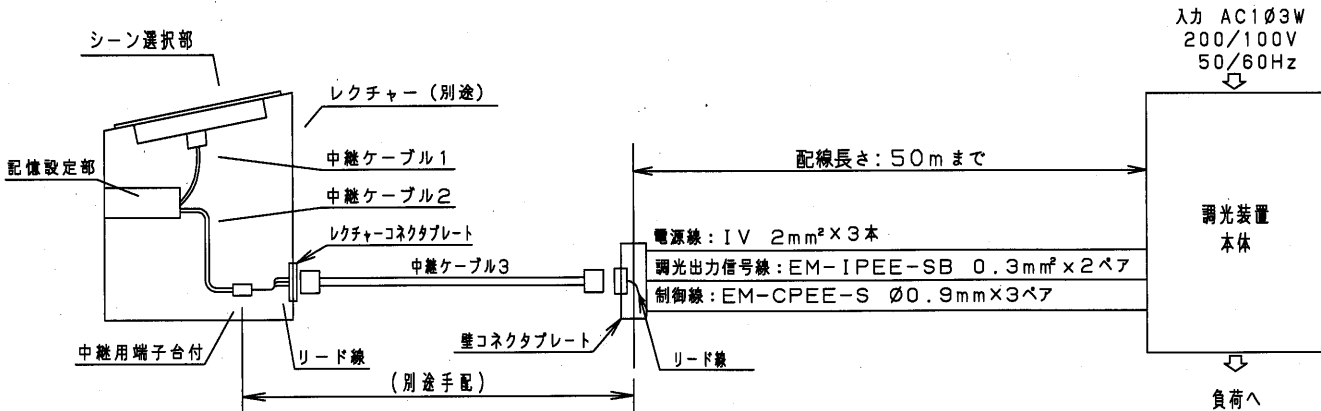
シーンボタン	32個
ページボタン	5個
シーン再生時間	0~99秒
効果機能	5パターン
マスタボタン	2個 (UP/DOWN)
チャンネルフェーダ	32本
レベル表示灯	32個
フリー/シーン切替スイッチ	32個
パッチ機能	あり
外部記憶	SDカード

回路図



システム系統図

※各コネクタプレートや中継ケーブル3は本器に付属しておりません。中継用端子台から調光装置までの配線やプレートは別途手配ください。



使用上のご注意

- 電源は必ず、調光装置からの専用電源 (アース付) をご使用ください。誤動作の原因となります。
- クセノンピン等の強力なスポットライトの近くでは使用しないでください。 誤動作の原因となります。
- ラジオやテレビなどのすぐそばでの使用は注意してください。雑音が入ることがあります。
- 屋外では使用しないでください。 屋外で使用すると風雨によるゴミ、湿気等の影響で内部部品が変化し、誤動作の原因となります。

品番: NQ77930

記憶調光操作卓  
パステルバンケット  
仕様書・系統図

西 山  
窪 内

パナソニック株式会社