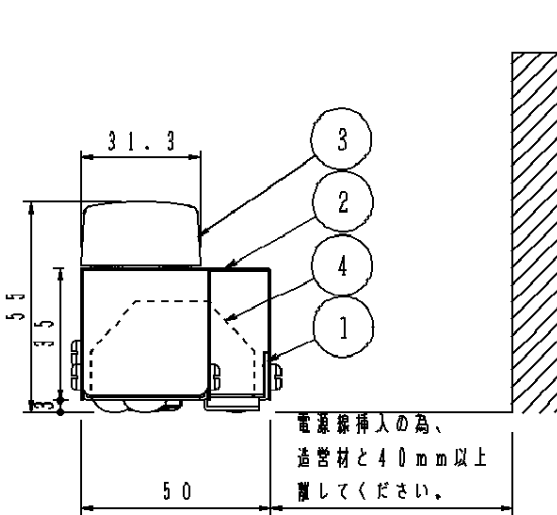
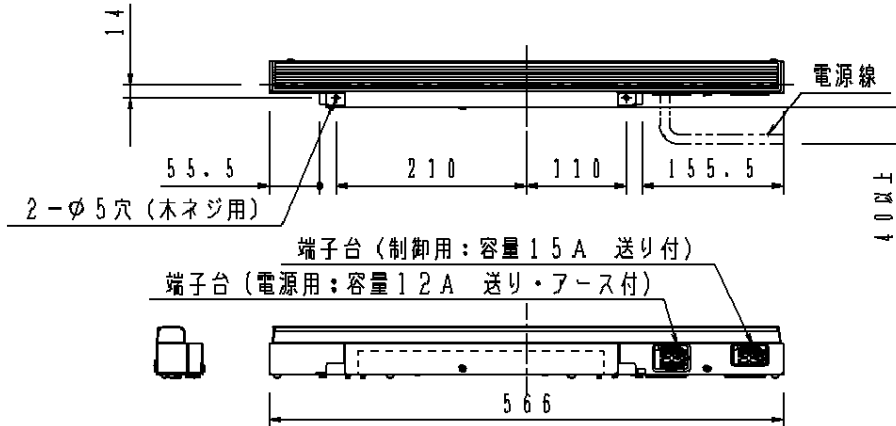
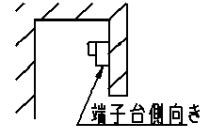


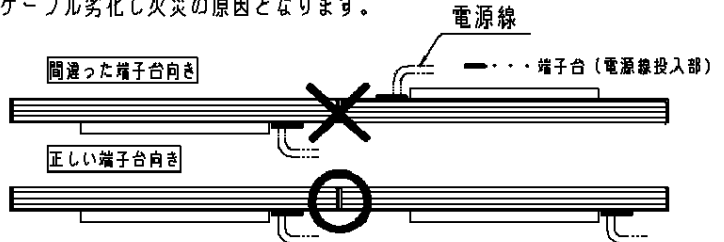
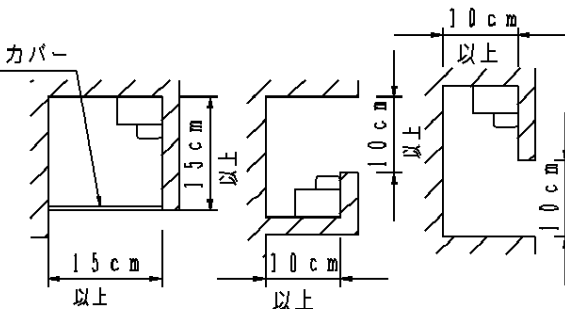
安全に関するご注意

- 一般屋内用器具です。
直射日光の当たる場所、湿気の多い場所、振動の強い場所、雨水のかかる場所、風の強い場所、腐食性ガスの発生する場所では使用しないでください。落下・感電・火災の原因となります。
- 光源として高輝度LEDを使用しています。
光源部(LEDユニット部)を長時間直視しないでください。眼に障害をあたえる恐れがあります。
- 壁横取付けする場合は、必ず端子台側は下向きにしてください。
端子台側を上向きに取り付けると絶縁不良による火災の原因となります。
- 電源線は反射板から離して施工してください(端子台開口部を除く)。ケーブル劣化し火災の原因となります。



- (使用上のご注意)
- 照射距離が近い時や照射面によっては光ムラが気になる場合があります。予めご了承ください。
 - LEDにはバラツキがあるため、LEDユニット内のLED個々及び同一商品でも商品ごとに発光色、明るさが異なる場合があります。予めご了承ください。
 - この器具は天井・壁・据置取付可能です。
 - 器具の取付及び電源接続は反射板を外さないでそのままの状態で行えます。
 - ラジオ、テレビや赤外線リモコン方式の機器は照明器具から離してご使用ください。雑音が入ったり、正常に動作しない場合があります。
 - 同時通訳機等の誘導無線をご使用になられる場合、雑音が入る場合があります。事前に確認し、対策を講じてください。
 - 調光制御をする際の器具接続台数は、電源ユニットの台数になります。
 - スイッチを接地側に取付けた場合、消灯後も薄暗く発光する場合がありますので、必ず非接地側(電圧側)にお取り付けください。(接地極のない電源では両切りスイッチをおすすめします。)
 - 端子台の向きは、同じ方向にして器具を取付けてください。違う方向に向けて取付けると送りケーブルがユニット上部を通りケーブル劣化し火災の原因となります。

●過熱による故障の原因となるため、器具取付の際は図のように空間を設けてください。



- 適合コントロールをご使用の場合
- 適合コントロール側のスイッチで消灯した場合、消灯後もランプが薄暗く発光する場合があります。予めご了承ください。
- 詳細は起動方式の承認図(LX-KG)をご覧ください。

	電圧	100V	200V	242V
LX9	電流	0.20A	0.10A	0.09A
	電力	20W	20W	20W

注) 起動方式毎の注意事項は別紙起動方式の承認図(LX-KG)をご参照ください。

ホワイト マンセル	1.0G9.6/0.1	5			品番	
LED	高出力 温白色(3500K)	4	電源ユニット		美光色	
器具質量	1.1kg	3	LEDユニット		乳白	NNF26732
特記事項		2	反射板	銅板(t0.4)	高反射白色粉体塗装	<div style="border: 1px solid black; padding: 2px; text-align: center;"> 生産終了品 本器具は製造できません </div>
		1	本体	亜鉛鋼板(t0.8)		
	部番	部品名	材質・素材厚	備考	パナソニック株式会社	