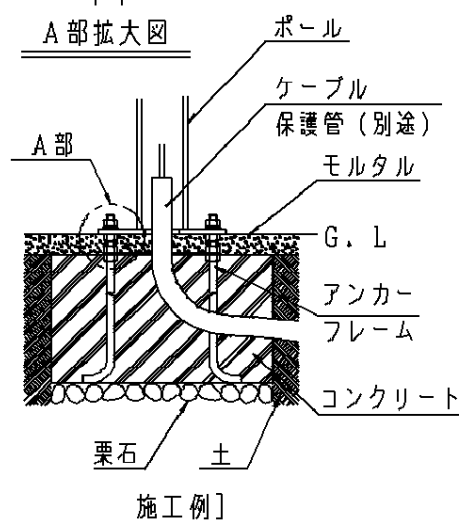
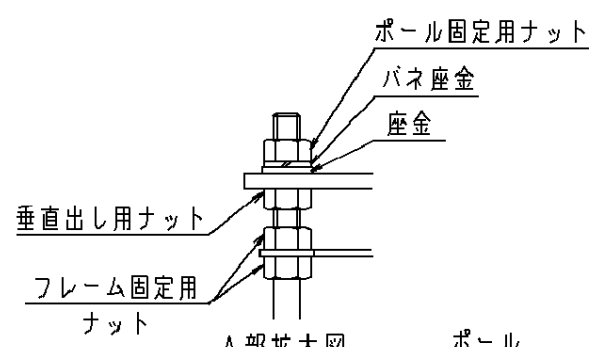
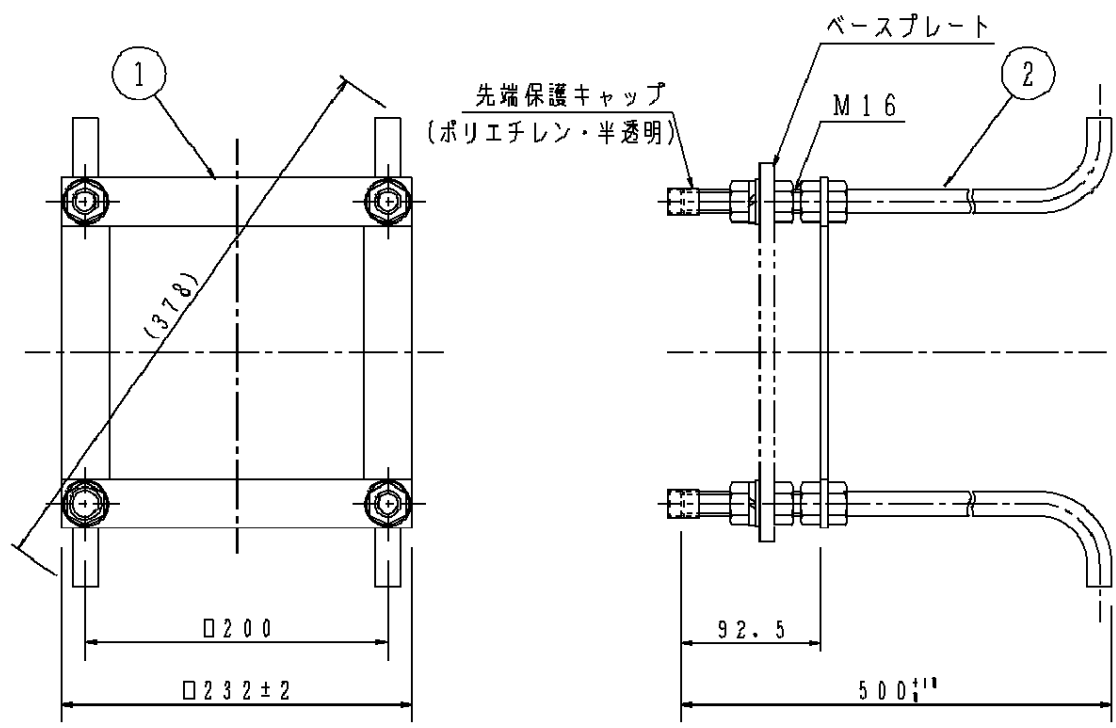


⚠ 注意：商品には寿命があります。詳細はCLX2021MAをご参照ください。



⚠ 安全に関するご注意

- 必ず、ポールに適合したアンカーフレームをご使用ください。適合外のアンカーフレームを使用されますとポール転倒の原因となります。
- アンカーボルト1本当りの引抜力が2.9t以下でご使用ください。コンクリートの強度 $F_c = 18 \text{ N/m}^2$ の場合)ポール倒壊の原因となります。

使用上のご注意]

- 地上部に出ているアンカーボルトのネジ部にコンクリートが付かないようにガムテープ等で保護してください。
- 地上部に出るアンカーボルトのネジ部長さはご使用のポールに合わせて設定してください。
- コンクリート基礎の大きさは、ポールにより異なります。ポールの承認図をご確認ください。

	5				品番 (アンカーフレーム)
	4				
器具質量	4.5 Kg	3			YD9920
特記事項	2	アンカーボルト	鋼棒 (φ16)	熔融亜鉛メッキ	樹 下 根 溝
	1	フレーム	鋼板 (t4.5)	熔融亜鉛メッキ	
部番	部品名	材質・素材厚	備考	パナソニック株式会社	

