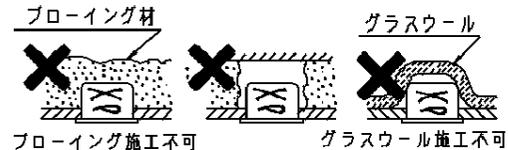


安全に関するご注意

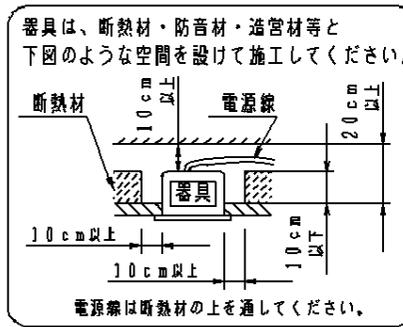
・一般屋内用器具です。屋外や水気、湿気のある所では使用しないでください。絶縁不良による感電の原因となります。

・天井埋込み専用器具です。傾斜天井、補強のない天井には取付けないでください。指定外取付けは、火災、落下の原因となります。

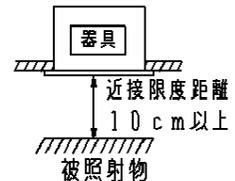
・断熱材、防音材をかぶせた状態で使用しないでください。過熱による火災の原因となります。



フローイング材
グラスウール
フローイング施工不可
グラスウール施工不可
・住宅の断熱施工天井には使用できません。



・器具と被照射物は10cm以上（近接限度距離）離してください。近接限度距離内に被照射物が近づく恐れのある場所（ドア開閉範囲の上、家具の上、クローゼット・押入れの中等）では使用しないで下さい。過熱による火災の原因となります。



(使用上のご注意)

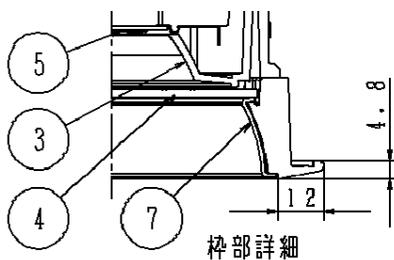
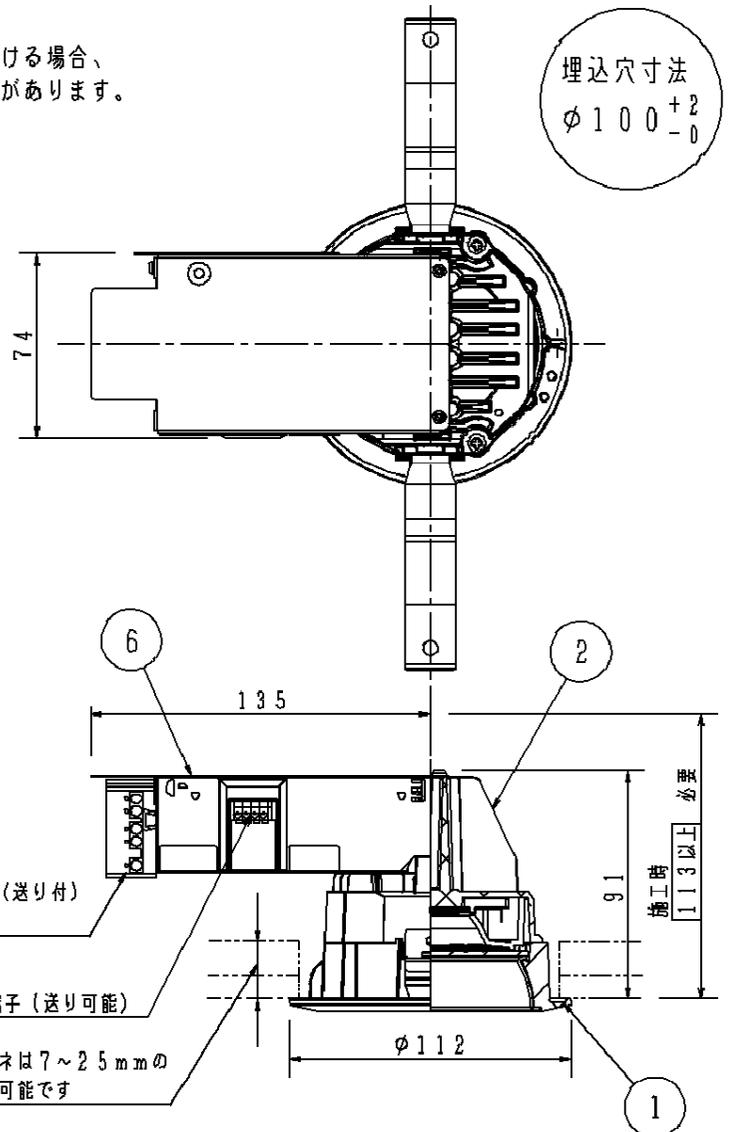
・柔らかい天井材（ロックウール板厚9mm一枚貼等）に取付ける場合、天井材に傷がついたり枠と天井面の間にスキマができることがあります。

・照射距離が近い時や照射面によっては光ムラが気になる場合があります。予めご了承ください。

・LEDにはバラツキがあるため、同一品番で発光色、明るさが異なる場合があります。予めご了承ください。

・取付パネ部や電源部に障害物のないよう施工してください。障害物があるとずれ落ちなどの原因となります。

・当社調光器と組み合わせて、約5~100%の調光ができます。調光器との組み合わせについては別紙 **NDNN74060Z-KG*** を参照ください。



アース付端子台（送り付）
20A以下

調光信号線用端子（送り可能）

取り付けパネは7~25mmの
天井に取付可能です

定格電圧	消費電力	入力電流
100V	19.9W	0.20A
200V	19.9W	0.105A
242V	19.9W	0.09A

クールホワイト マンセル 10Y9/0.5	7	補助反射板	アルミ板 (t1)	銀色鏡面仕上	品番 グレアカット15° NDNN74060Z
器具光束 2135lm	6	電源			
LED 昼白色 (5000K, Ra70)	5	LED			
配光 広角タイプ	4	パネル	ポリカーボネート樹脂	透明つや消し	
器具質量 0.6kg	3	反射板	PBT樹脂	アルミ蒸着鏡面仕上	
特記事項	2	本体	アルミダイカスト		生産終了品 本器具は製造できません
	1	枠	アルミダイカスト	クールホワイトつや消し塗装	
部番	部品名	材質・素材厚	備考	パナソニック株式会社	

【組合わせ可能調光器】

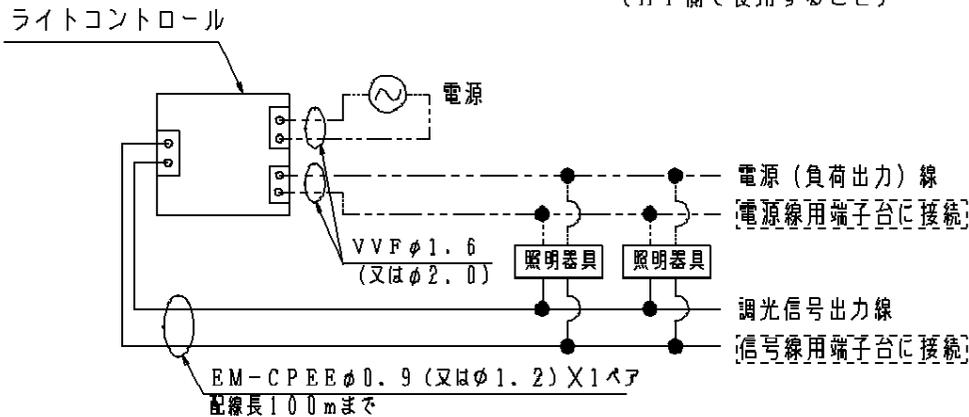
- ライトコントロール・信号線式（LED・インバータ蛍光灯用）（Hf側で使用）
- ライトマネージャース+連続調光インバータ・LED照明器具用プースタ（Hf側で使用）
- ライトマネージャール+調光ボックス（インバータ・LED用モジュール/Hf側で使用）
- セパレートセルコン

【使用上のご注意】

- 調光器に接続できる器具の台数や配線長は調光器の承認図や取扱説明書にしたがってください。
- 調光器と組合わせて使用した場合、下記のような状態がありますが異常ではありません。
 - ・同一器具、又はシリーズ器具で点灯及び消灯時のフェードのしかたに違いが出る場合があります。
 - ・電源電圧変動などの影響により瞬間的に明るくなったり暗くなったりすることがあります。
- ライトマネージャース+連続調光インバータ照明器具用プースタ及びライトマネージャール+調光ボックスと組合わせて使用した場合、下記のような状態がありますが異常ではありません。
 - ・ブレーカー等で消灯し点灯を行うと、一旦100%点灯してから設定の調光状態になります。
 - ・フェード時間を3秒より短い時間に設定しても、点灯消灯時に約3秒のフェードがかかります。

結線方法 * 接続の詳細は調光器の承認図や取扱説明書にしたがってください。

< 結線例 > ライトコントロール・信号線式（LED・インバータ蛍光灯用）の場合
（Hf側で使用すること）



注) ・雑音障害をおこす場合がありますので、照明器具以外の機器を同一電源に接続しないでください。

特記事項	5				品番
	4				NDNN74060Z
	3				
	2				生産終了品
	1				本器具は製造できません
	部番	部品名	材質・素材厚	備考	パナソニック株式会社

