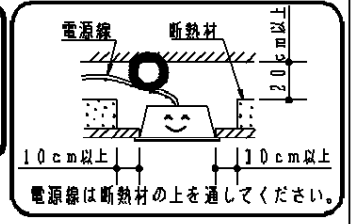
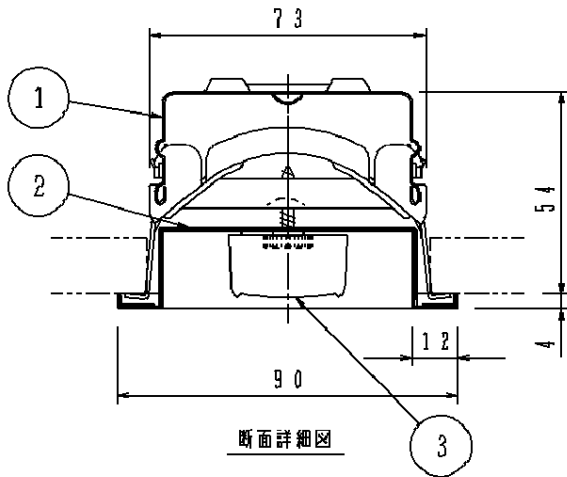
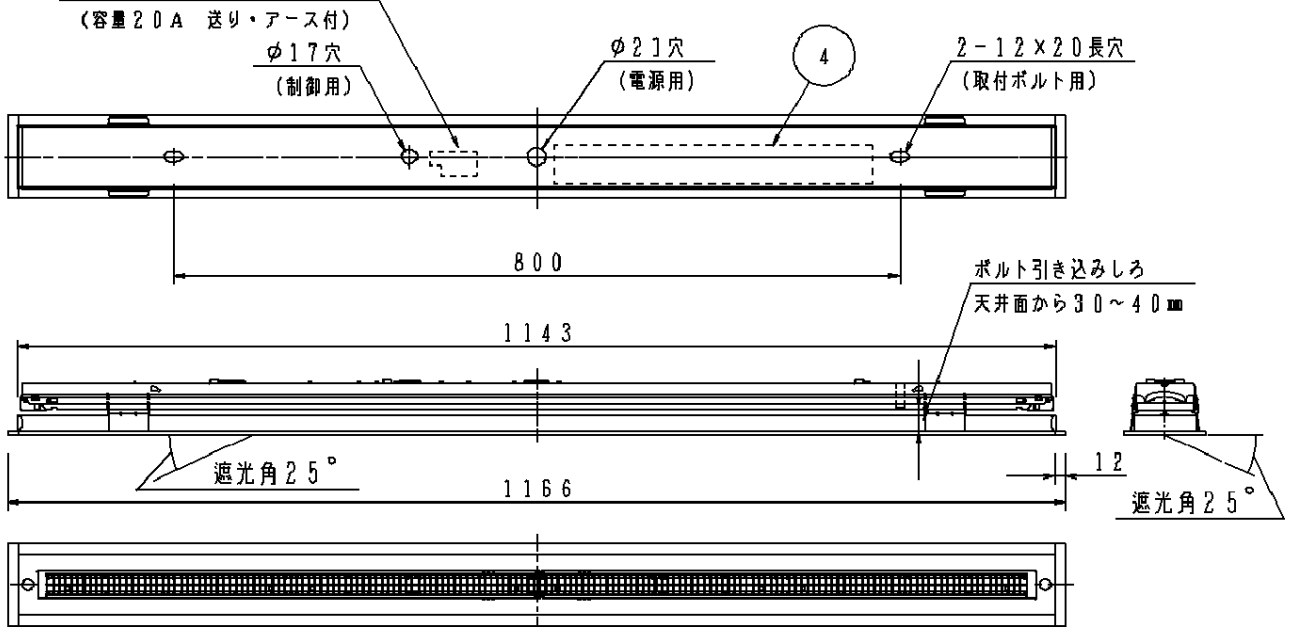


安全に関するご注意

- 断熱材、防音材をかぶせて使用しないでください。火災の原因となります。
- 一般屋内用器具です。屋外や、水気、湿気のある所では使用しないでください。絶縁不良による感電の原因となります。
- 水平天井埋込型専用器具です。壁面や傾斜天井への取り付けはできません。落下の原因となります。
- 光源として高輝度LEDを使用しています。光源部(LEDユニット部)を長時間直視しないでください。眼に障害をあたえる恐れがあります。



端子台(電源用)



(使用上のご注意)

- ・照射距離が近い時や照射面によっては光ムラが気になる場合があります。予めご了承ください。
- ・LEDにはバツキがあるため、LEDユニット内のLED個々及び同一商品でも商品ごとに発光色、明るさが異なる場合があります。予めご了承ください。
- ・ラジオ、テレビや赤外線リモコン方式の機器は照明器具から離してご使用ください。雑音が入ったり、正常に動作しない場合があります。
- ・同時通訳機等の誘導無線をご使用になられる場合、雑音が入る場合があります。事前に確認し、対策を講じてください。
- ・調光制御をする際の器具接続台数は、電源ユニットの台数になります。
- ・スイッチを接地側に取付けた場合、消灯後も薄暗く発光する場合がありますので、必ず非接地側(電圧側)にお取り付けください。(接地極のない電源では両切りスイッチをおすすめします。)
- ・適合コントロールをご使用の場合
 - ・適合コントロール側のスイッチで消灯した場合、消灯後もランプが薄暗く発光する場合があります。予めご了承ください。
 - ・詳細は起動方式の承認図(LX-KG)をご覧ください。

	電圧	100V	200V	242V
LX9	電流	0.36A	0.18A	0.15A
	電力	36W	35W	35W

注) 起動方式毎の注意事項は別紙起動方式の承認図(LX-KG)をご参照ください。

埋込穴 75×1150

ホワイト マンセル 1.0G9.6/0.1	6				品番
LED 高出力 白色(4000K)	5				
器具質量 2.5kg	4	電源ユニット			NNF45051K
特記事項	3	LEDユニット		ルーバ	
	2	反射板	銅板(t0.5)	高反射白色粉体塗装	生産終了品 本器具は製造できません
	1	本体	亜鉛鋼板(t0.5)		
	部番	部品名	材質・素材厚	備考	パナソニック株式会社