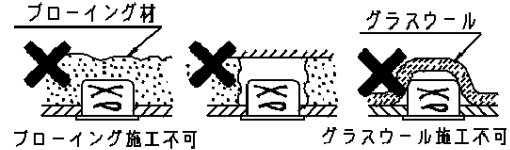


安全に関するご注意

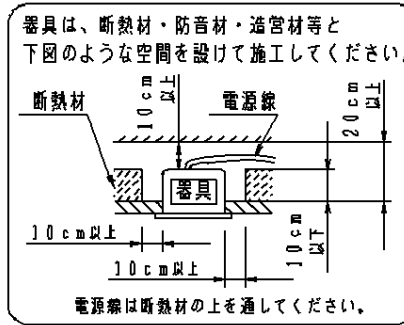
・一般屋内用器具です。屋外や水気、湿気のある所では使用しないでください。絶縁不良による感電の原因となります。

・天井埋込み専用器具です。傾斜天井、補強のない天井には取付けないでください。指定外取付けは、火災、落下の原因となります。

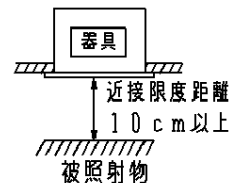
・断熱材、防音材をかぶせた状態で使用しないでください。過熱による火災の原因となります。



・住宅の断熱施工天井には使用できません。

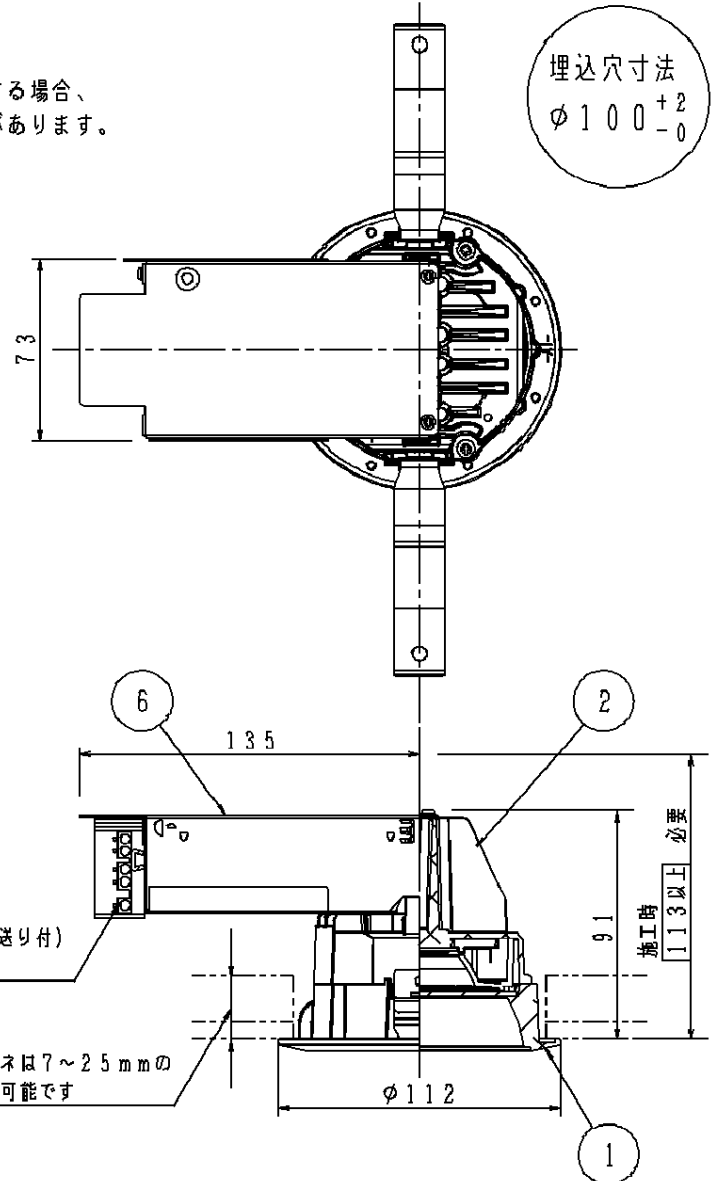
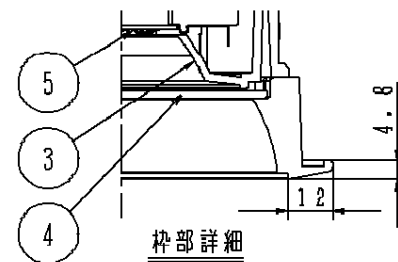


・器具と被照射物は10 cm以上（近接限度距離）離してください。近接限度距離内に被照射物が近づく恐れのある場所（ドア開閉範囲の上、家具の上、クローゼット・押入れの中等）では使用しないで下さい。過熱による火災の原因となります。



(使用上のご注意)

- ・調光器と組み合わせて使用しないでください。
- ・柔らかい天井材（ロックウール板厚9 mm一枚貼等）に取付ける場合、天井材に傷がついたり枠と天井面の間にスキマができることがあります。
- ・照射距離が近い時や照射面によっては光ムラが気になる場合があります。予めご了承ください。
- ・LEDにはバラツキがあるため、同一品番で発光色、明るさが異なる場合があります。予めご了承ください。
- ・取付パネ部や電源部に障害物のないよう施工してください。障害物があるとずれ落ちなどの原因となります。



定格電圧	消費電力	入力電流
100V	17.7W	0.18A
200V	17.7W	0.091A
242V	17.7W	0.077A

マンセル N9.5

器具光束	1985lm	6	電 源			品番 NNN74065Z
LED	昼白色(5000K、Ra70)	5	LED			
配光	拡散タイプ	4	パネル	ポリカーボネート樹脂	透明つや消し	
器具質量	0.6kg	3	反射板	PBT樹脂	高反射ホワイト	
特記事項		2	本体	アルミダイカスト		<div style="border: 1px solid black; padding: 2px;"> 生産終了品 本器具は製造できません </div>
		1	枠	アルミダイカスト	スノーホワイト	
部番	部品名	材質・素材厚	備 考	パナソニック株式会社		