

(一般屋内用)

階段通路誘導灯・非常用照明器具兼用型

保管用

品番

壁付型 電池内蔵型	FF (FFH) 21832N FSF (FSFH) 41837N	FF (FFH) 21837N FSF (FSFH) 41842N	FSF (FSFH) 41832N FSF (FSFH) 41847N
壁付型 長時間定格型	FSF (FSFH) 41868N	FSF (FSFH) 41869N	

※上記()内は加工品番です。(以降、加工品番の記載を省略します。)

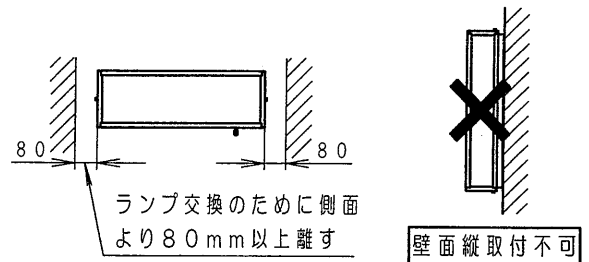
・器具の施工には電気工事士の資格が必要です。施工は必ず工事店に依頼してください。

施工説明 工事店様へ、この説明書は保守のためお客様に必ずお渡しください。

安全に関するご注意

警告

- 施工は、施工説明にしたがい確実に行う。
施工に不備があると非常点灯せず正しい避難誘導ができないほか、落下・感電・火災の原因となります。
- 器具を改造しない。落下・感電・火災の原因となります。
- 表示された電源電圧(定格電圧±6%)・周波数で使用する。
指定外の電源電圧・周波数で使用すると、火災・感電の原因となります。
- 蓄電池は、短絡・分解等しない。
破裂・火傷・感電・火災の原因となります。
- 指定方向以外及び天井面に取付けない。
壁面取付専用器具です。点検スイッチが下になる方向にお取付けください。
火災・枠落下の原因となります。

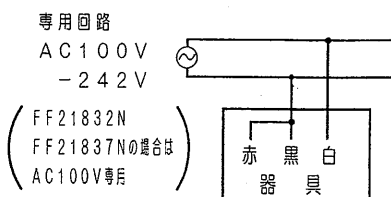


注意

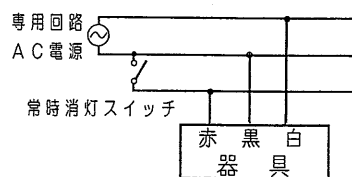
- この器具は一般屋内用器具です。雨水のかかる場所、湿気の多い場所、直射日光の当たる場所、振動の強い場所、腐食性ガスの発生する場所では使用しないでください。
落下・感電・火災の原因となります。
- 外の風が直接当たる場所では使用しないでください。
落下・破損の原因となります。
- 周囲温度は、5～35℃で使用してください。
指定外の周囲温度で使用すると、蓄電池の劣化、ちらつきや短寿命及び非常点灯しない原因となります。
- この器具の電源は専用回路にしてください。
- この器具は、常時、連続点灯し使用してください。
常時、消灯して使用する場合は、事前に所轄消防署の了解を得てください。
自動火災報知設備との連動が必要なため、誘導灯用信号装置等を用いて消灯してください。

配線種類

常時に蛍光灯を消灯しない場合



常時に蛍光灯を消灯する場合の例



* 階段通路誘導灯として使用する場合は、誘導灯信号装置等を用い、自動火災報知設備の動作と連動させてください。詳細は信号装置の取扱説明書をご参照ください。

各部のなまえと取付方法

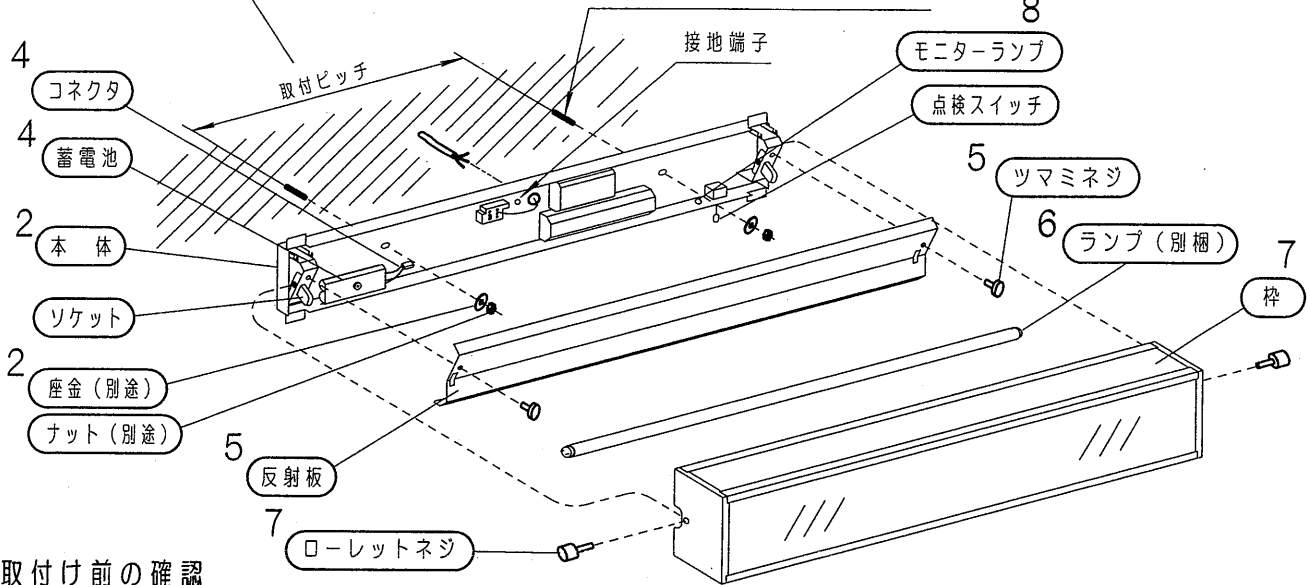
FSF41868Nの例で説明しています。

品番	取付ピッチ
FF21832N FF21837N	400
FSF41868N FSF41869N	600
FSF41832N FSF41842N FSF41837N FSF41847N	600又は800



施工は、施工説明書にしたがい、確実に行う。
 施工に不備があると、火災・感電・落下の原因となります。

ボルトの出しろ：15～50mm



1. 取付け前の確認

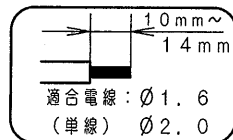
- 器具質量 (7.0kg: FSF41868Nの場合) に十分に耐えるよう、取付ボルト取付部の強度を確保する。
(取付ボルトはW3/8又はM10を使用する。)
- 不備があると器具落下の原因となります。
- 器具の取り付け取り外しは手袋など保護具を使用する。けがのおそれがあります。

2. 本体の取付

- 電源線を電源穴 (フッシング付) から引き込んでおく。
- 本体を取付ボルトに確実に取付ける。
(推奨トルク値 1.5 N・m)
- 不備があると器具落下の原因となります。

3. 電源線の接続

- 電源線を確実に差し込む。
- 端子台の容量は20Aです。
- D種 (第3種) 接地工事が必要。



(FSF41832N FSF41842N
 FSF41837N FSF41847N
 FSF41868N FSF41869Nの場合)

接続が不完全な場合や容量オーバーの場合、感電・火災の原因となります。

4. 蓄電池コネクタの接続

- 常用電源通電後、蓄電池コネクタを接続してください。
- 方向を合わせ確実に奥まで差し込む。
- 接続が不完全な場合、非常点灯不点の原因となります。

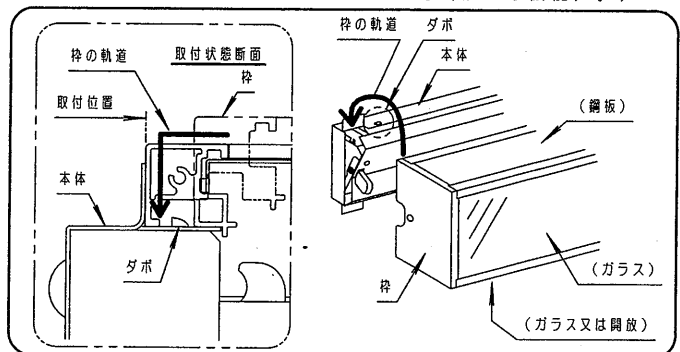
5. 反射板の取付

- 反射板をツマミネジで本体に確実に取付ける。
- 取付が不完全な場合、反射板落下の原因となります。

6. ランプを確実に取付ける。

7. 枠の取付

- 鋼板部分が上側になるように本体に取付ける。
 (注) 枠の梱包材を取りはずしてから枠を取付けてください。
 枠が開放の場合、開放部の梱包材も取りはずしてください。
 照度不足の原因となります。
- (注) 枠は持ち上げながら本体に取付けてください。
 (本体上部のダボを乗り越えさせる為 (仮止め機能)。)



- ローレットネジで本体に確実に取付ける。
- 取付が不完全な場合、枠落下の原因となります。

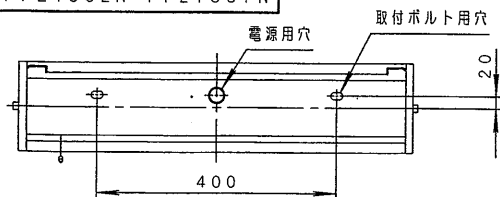
8. 点灯確認

- 電源通電状態で蛍光ランプおよびモニターランプが点灯するか確認する。
- 点検スイッチを引き非常点灯を確認する。
(モニターランプは消灯します。)

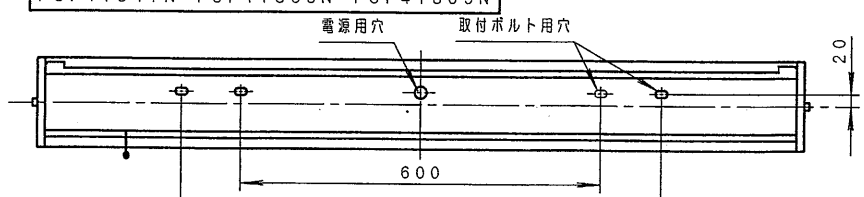
正常に動作しない場合は、**故障かな? と思ったときは**この項を参照してください。

器具背面図

FF21832N FF21837N



FSF41832N FSF41837N FSF41842N
 FSF41847N FSF41868N FSF41869N



(FSF41832N、FSF41837N、FSF41842N、FSF41847Nのみ)

・ご使用前にこの取扱説明書を必ずお読みのうえ、正しくお使いください。

安全に関するご注意

警告

- 器具を改造しない。落下・感電・火災の原因となります。
- 万一、煙が出たり、変な臭いがあるなどの異常が発生した場合、すぐに電源を切り、工事店に修理を依頼する。そのまま使用すると、感電・火災の原因となります。

注意

- ランプ交換やお手入れの際は、必ず電源を切ってください。感電の原因となります。
- アルカリ系洗剤は使用しないでください。強度低下による破損の原因となります。
- 蓄電池を加熱したり、火や水の中へ入れたりしないでください。破裂する危険があります。
- 蓄電池は絶対に分解しないでください。火傷、感電の原因となります。電池内の液は皮膚や衣類をいためます。
- 蓄電池のショートは絶対にさけてください。火災・破裂・感電・やけどの原因となります。
- 照明器具には寿命があります。(※1)
法令に基づいて定期的に点検を実施してください。点検せずに長時間使い続けるとまれに火災・感電・落下などにいたる場合があります。
- 1年に1回は「安全チェックシート」に基づき自主点検してください。3年に1回は工事店等の専門家による点検をお受けください。
(チェックシート番号：CLX2021BA) 点検せずに長時間使い続けるとまれに落下・感電・火災に至る場合があります。

※1 照明器具は、使用条件、使用環境で異なりますが、8～10年が取り替え時期の目安です。但し、蓄電池は4～6年です。非常用照明器具の場合、使用条件は、周囲温度30℃、1日10時間点灯です。

使用上のご注意

- ・ラジオ、テレビや赤外線リモコン方式の機器は照明器具から離してご使用ください。雑音が入ったり、正常に動作しない場合があります。
- ・同時通訳器等の誘導無線をご使用になられる場合、雑音が入る場合があります。事前に確認し、対策を講じてください。
- ・周囲温度が高い場合・点灯時間が長い場合などは寿命が短くなります。

保証について

- ・保証について・・・この商品の保証期間は1年間です。但し、安定器は3年間です。
ランプ・電池などの消耗品は除きます。詳細は弊社カタログをご参照ください。
- ・保証書について・・・保証書が必要な場合は、弊社代理店または弊社営業所へお申し出ください。
- ・補修用性能部品の・・・弊社はこの照明器具の補修用性能部品（電気部品）を製造打ち切り後、6年間保有しております。保有期間 補修用性能部品には、同等機能を有する代替品を含みます。

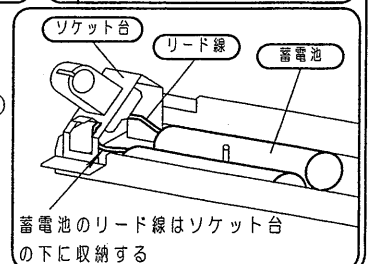
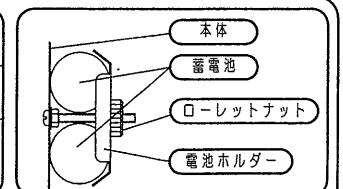
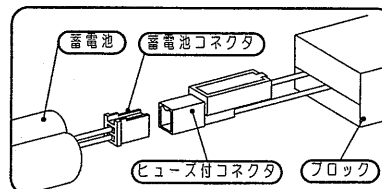
お手入れ・ランプ交換

- ・器具の清掃について・・・水または中性洗剤を用いて、汚れた部分を軽く拭き取ってください。
シンナー、ベンジン、アルカリ系洗剤で拭いたり、殺虫剤をかけたりしないでください。
変色・変質、強度低下による破損の原因となります。
- ・ランプ交換について・・・本体表示にしたがって、下記の指定された部品を使用してください。(パナソニック製蛍光ランプをご使用ください。)

交換部品	器具品番	蛍光ランプ	グローランプ	蓄電池
	FF21832N FF21837N	FL20SS・W/18	FG-1EL	FK704 (4.8V 2500mAh)
	FSF41832N FSF41837N	FHF32EX-N-H FLR40S・W/M-X	—	FK747 (4.8V 3000mAh)
	FSF41842N FSF41847N	FLR40S・W/M-X・36	—	FK748 (7.2V 3000mAh)
	FSF41868N FSF41869N	FL40S・W FL40SS・W/37	—	FK755 (9.6V 3000mAh)

- ・蓄電池交換方法
・下図を参照のうえ確実に
おこなってください。

1. 枠をはずす。
・ローレットネジをはずし、枠をはずす。
2. ランプをはずす。
3. 反射板をはずす。
・ツマミネジをはずす。
4. 蓄電池を交換する。
・蓄電池コネクタを抜く。
・ローレットナットと電池ホルダーをはずし、蓄電池を交換する。
5. 蓄電池を取付ける。
・はずした手順と逆の手順で確実に取付ける。取付が不完全な場合、落下の原因となります。
(注意) ・リード線はソケット台の下に収納してください。(FF21832N・FF21837Nは対象外)
反射板とソケット台との間で線噛み状態となり、感電・火災の原因となります。
(注意) ・電池ホルダーでリード線を傷つけないでください。感電・火災の原因となります。
・蓄電池コネクタは確実に差し込む。接続が不完全な場合、非常点灯不点の原因となります。
6. 反射板、ランプ、枠を取付ける。
・はずした手順と逆の手順で確実に取付ける。取付が不完全な場合、枠落下の原因となります。



◆定期点検

3ヶ月に1回は、破損・変形などの外観の点検をお薦めします。
 6ヶ月に1回は、外観点検と機能点検を併せて行ってください。
 (点検については、誘導灯は消防法令、非常用照明器具は建築基準法令に定められていますので必ず実施ください。)

◆設置年月日

年 月 日

◆取付場所

◆器具No.

点検年月日	点検状態		点検者	点検年月日	点検状態		点検者	点検年月日	点検状態		点検者
	外観	機能			外観	機能			外観	機能	

故障かな?と思ったときは

・表に従ってお調べいただき、なお異常がある場合は、すぐに電源を切り、工事店に修理を依頼してください。

現象	考えられる原因	処置
常時、蛍光ランプが点灯しない	蛍光ランプの寿命	ランプ交換する
	消灯スイッチOFF	スイッチをONする
	グローランプのゆるみ (FF21832N FF21837Nの場合のみ)	グローランプを締め直す
非常点灯しない	蓄電池コネクタはずれ	コネクタ接続する
短時間しか点灯しない (30分未満(長時間定格型は60分未満))	蓄電池の充電不足 (保管時の自然放電や、施工時の放電など)	48時間以上充電する
	蓄電池の寿命	蓄電池交換する
モニターランプが点灯しない	蓄電池コネクタはずれ	コネクタ接続する

器具定格・接続図

<定格値>

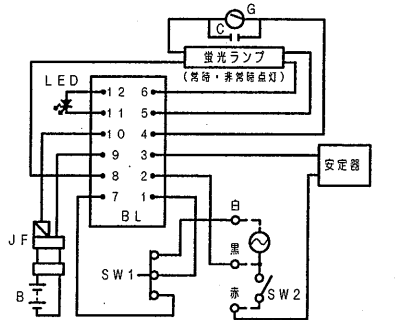
品番	FF21832N FF21837N
定格電圧	100V
電池	密閉型Ni-MH蓄電池 4.8V 2500mAh
ランプ	FL20SS・W/18
入力電流	0.36A
入力電力	23W
非常時光束	55%

品番	FSF41832N FSF41837N
定格電圧	AC100-242V
電池	密閉型Ni-MH蓄電池 4.8V 3000mAh
ランプ	FHF32 FLR40S FLR40S/36 FL40S FL40SS/37
入力電流	0.39-0.16A 0.39-0.16A 0.39-0.16A 0.39-0.16A 0.39-0.16A
入力電力	39W-38W 39W-38W 39W-38W 39W-38W 39W-38W
非常時光束	1100lm 25% 25% 25% 25%

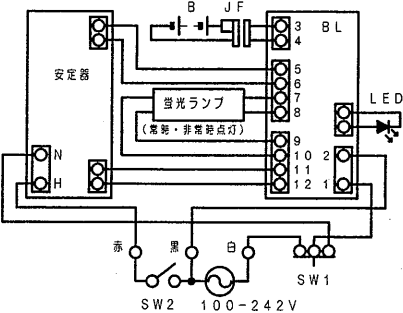
品番	FSF41842N (VPN9)
定格電圧	AC100-242V
電池	密閉型Ni-MH蓄電池 7.2V 3000mAh
ランプ	FHF32 FLR40S FLR40S/36 FL40S FL40SS/37
入力電流	0.39-0.16A 0.39-0.16A 0.39-0.16A 0.39-0.16A 0.39-0.16A
入力電力	39W-38W 39W-38W 39W-38W 39W-38W 39W-38W
非常時光束	2110lm 50% 50% 50% 50%

品番	FSF41842N (VPH9) FSF41847N
定格電圧	AC100-242V
電池	密閉型Ni-MH蓄電池 7.2V 3000mAh
ランプ	FHF32 FLR40S FLR40S/36 FL40S FL40SS/37
入力電流	0.49-0.21A 0.47-0.20A 0.46-0.19A 0.47-0.20A 0.48-0.20A
入力電力	49W-48W 47W-46W 46W-45W 47W-46W 48W-47W
非常時光束	2110lm 50% 50% 50% 50%

品番	FSF41868N FSF41869N
定格電圧	AC100-242V
電池	密閉型Ni-MH蓄電池 9.6V 3000mAh
ランプ	FHF32 FLR40S FLR40S/36 FL40S FL40SS/37
入力電流	0.51-0.21A 0.48-0.20A 0.47-0.20A 0.48-0.20A 0.49-0.21A
入力電力	50W-49W 48W-47W 47W-46W 48W-47W 49W-48W
非常時光束	1100lm 25% 25% 25% 25%



FF21832N
FF21837N



FSF41832N
FSF41842N
FSF41837N
FSF41847N
FSF41868N
FSF41869N

記号・名称

- BL: 非常灯ブロック
- SW1: 点検スイッチ
- SW2: 常時消灯スイッチ
- JF: ヒューズ付コネクタ
- B: 密閉型Ni-MH蓄電池
- G: グローランプ
- C: 差込コンデンサ
- LED: モニターランプ
(発光ダイオード)



この器具には、ニッケル水素電池を使用しております。ニッケル水素電池はリサイクル可能な貴重な資源です。
 ニッケル水素電池の交換、およびご使用済製品の破棄に際してはニッケル水素電池を取り出し、リサイクルへご協力ください。

パナソニック株式会社 ライティング機器ビジネスユニット 〒571-8686 大阪府門真市門真1048

お問い合わせ先 パナソニックお客様相談センター 0120-878-365 (フリーダイヤル) 0120-878-236 (FAX)

MN0413-030615